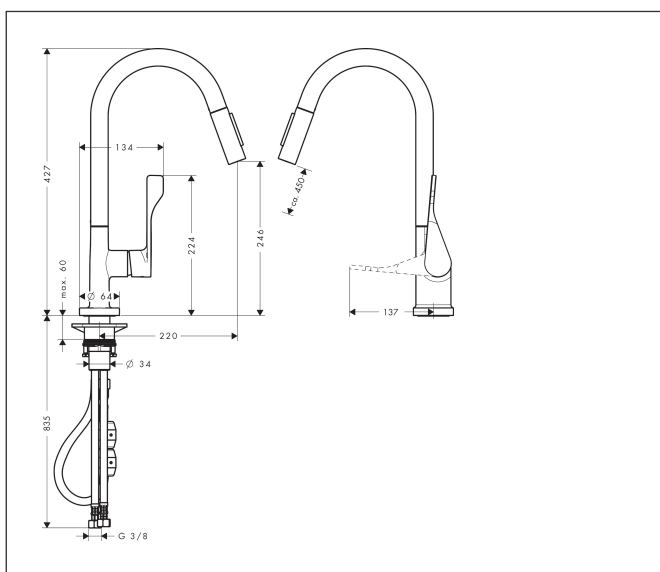


Merk	AXOR
Artikelnaam	<b>AXOR Citterio</b> ééngreeps keukenmengkraan 250 met uittrekbare vuistdouche
Art.nr.	39835000
Oppervlakte	chrom
Netto prijs	733,16 EUR

## Product foto



## Maat tekeningen



## Kenmerken

- draaibereik verstelbaar in 2 stappen tot 110° / 150°
- douchestraal, laminaire straal
- douchestraal kan vastgezet worden, opnieuw normale straal door druk op de knop
- MagFit magnetische douchehouder
- maximale doorstroomhoeveelheid bij 3 bar: 9,2 l/min
- keramisch kardoes
- eenvoudige montage dankzij de G 3/8 flexibele aansluitslangen
- verlengstuk lengte tot 50 cm

## Technologie



## Straalsoorten

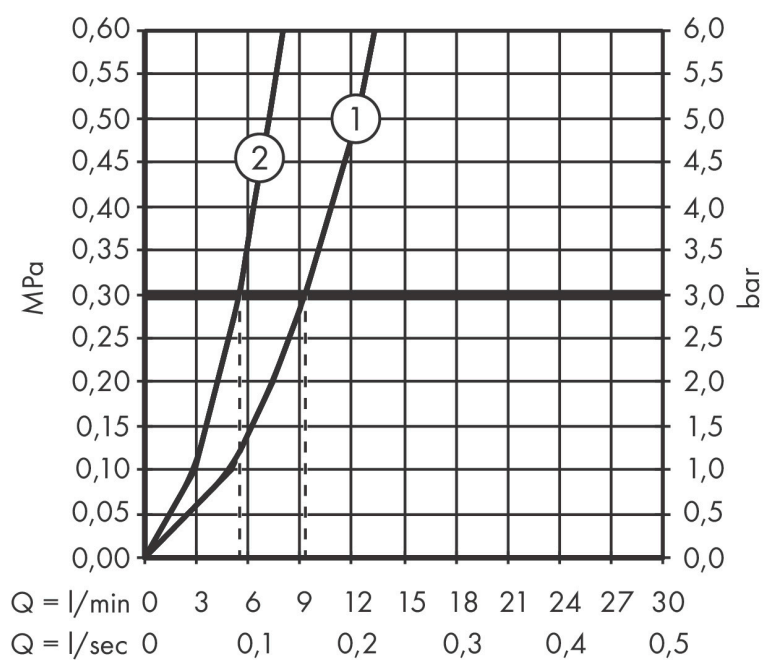


## Certificaat



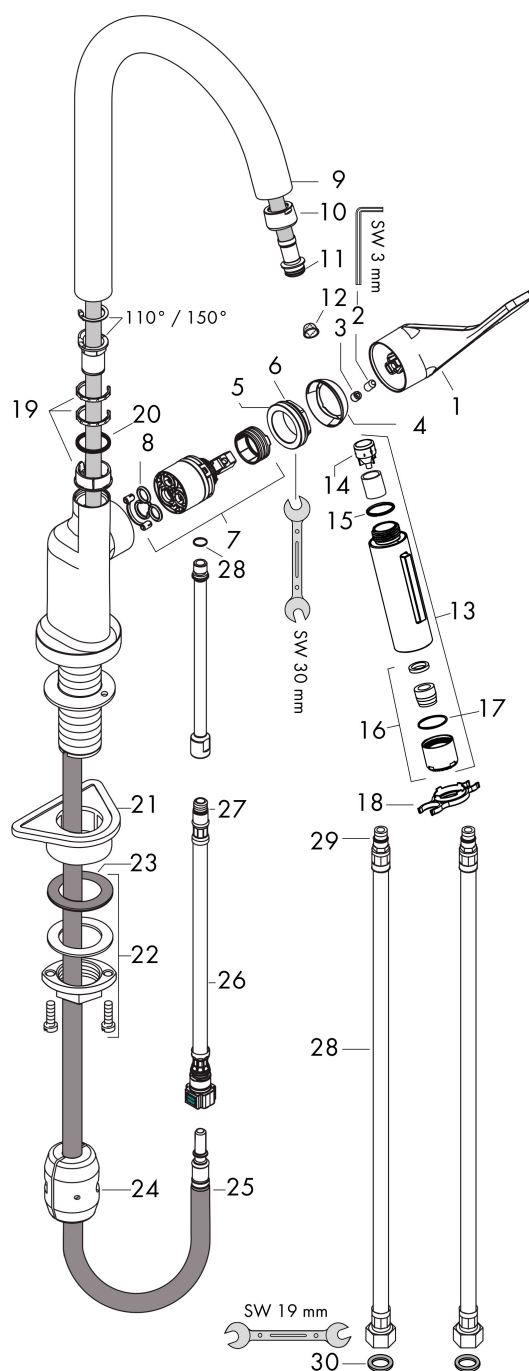
Merk AXOR  
Artikelnaam **AXOR Citterio** ééngreeps keukenmengkraan 250 met uittrekbare vuistdouche  
Art.nr. 39835000  
Oppervlakte chroom  
Netto prijs 733,16 EUR

## Stroomschema



Merk	AXOR
Artikelnaam	<b>AXOR Citterio</b> ééngreeps keukenmengkraan 250 met uittrekbare vuistdouche
Art.nr.	39835000
Oppervlakte	chrom
Netto prijs	733,16 EUR

## Explosietekening voor bouwjaar: >06/19



Merk	AXOR
Artikelnaam	<b>AXOR Citterio</b> ééngreeps keukenmengkraan 250 met uittrekbare vuistdouche
Art.nr.	39835000
Oppervlakte	chrom
Netto prijs	733,16 EUR

## Onderdelen voor bouwjaar: >06/19

Pos	Beschrijving	Art.nr.	Prijs
1	greep	39891000	91,50
2	inbusschroef M6x10 DIN 916	96029000	3,00
3	greepstop	96762000	3,00
4	afdekkap	98603000	20,40
5	moer	97209000	12,70
6	O-Ring 32x2	98193000	3,00
7	kardoes compl.	92730000	52,00
8	dichting	95008000	7,70
9	uitloop compl.	95926000	147,60
10	moer	92755000	16,60
11	O-ring 11x2	98127000	3,00
12	zeef	97735000	3,00
13	vuistdouche	95908000	147,60
14	terugslagklep	96737000	25,70
15	O-ring 18x1,5	98231000	3,00
16	perlator laminar M22x1 (15 l/min)	95909000	40,60
17	O-ring 20x1	98140000	3,00
18	servicesleutel	95910000	7,70
19	stelringset	98365000	7,70
20	O-ring 21x2,5	98211000	3,00
21	bevestigingsmateriaal	97523000	4,80
22	schachtbevestigingsset compl. (Ø 34)	95049000	12,70
23	stelring	97548000	3,00
24	gewicht	92500000	32,70
25	slang 1,50 m	95507000	64,30
26	aansluitslang 600 mm M10x1	95561000	20,40
27	O-ring 8x1,75	97827000	3,00
28	aansluitslang 900 mm M8x0,75 G3/8	96316000	32,70
29	O-ring 7x1,5	98422000	3,00
30	dichtingsset	95581000	4,80
a	Kranenvet	90920000	12,70
b	aanslagringset (110° / 150°)	98486000	12,70