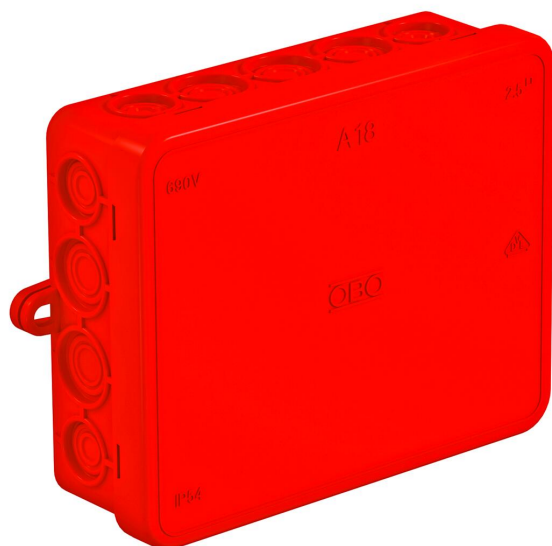


# Technisch specificatieblad

## Kabeldoos A 18

Artikelnummer: 2000418



Beschermingsgraad IP55, nom. spanning 690 V, nom. doorsnede 2,5 mm<sup>2</sup>, 10 invoeren voor kabeldiameter 5-14 mm

8 invoeren voor kabeldiameter 5-11 mm.

Klemdeksel.

Afmetingen: 125 x 100 x 40 mm

Binnenafmetingen: 115 x 90 x 35 mm

Per 10 dozen 1 uitsnijgereedschap.



PE Polyethyleen

### Stamgegevens

Artikelnummer	2000418
Type	A 18 HF RO
Omschrijving 1	Kabeldoos
Fabrikant	OBO
Dimensie	125x100x38
Kleur	rood
Materiaal	Polyethyleen
Kleinste verkoop-eenheid	10
Eenheid van hoeveelheid	Stuk
Gewicht	6,957 kg
Eenheid gewicht	kg/100 st.
CO2-voetafdruk (GWP) van wieg tot poort	0,1887 kg CO2e / 1 Stuk

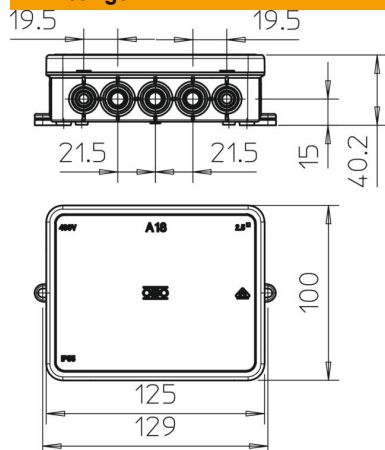
# Technisch specificatieblad

## Kabeldoos A 18

Artikelnummer: 2000418



### Afmetingen



Lengte	125 mm
Breedte	100 mm
Hoogte	40 mm

### Technische gegevens

Rijgbaar	ja
Aantal invoeren	18
Type invoer	Kabels
Soort invoer	Kabel
Soort doorvoer behuizing	Voorgeperst gat
Nominale isolatiespanning Ui	690 V
Uitrusting	zonder
Deksel	niet transparant
Dekselbevestiging	Klikkend
Invoer achteraan	nee
Kabelinvoeren	10 invoeren voor kabeldiameter 5-14 mm 8 invoeren voor kabeldiameter 5-11 mm
Explosieveilige uitvoering	nee
Vlambestendig	volgens VDE 0471/DIN 695 deel 2-1, testtemperatuur 650°C
Vorm	vierkant
Funciebehoud	zonder
Voor Ex-zone	zonder
voor Ex-zone gas	zonder
voor Ex-zone stof	zonder
Halogeenvrij	ja
Binnenafmetingen	115x90x35 mm
max. Aderdiameter	2,5 mm <sup>2</sup>
Met afscherming	nee
Met deksel	ja
Installatie in de grond	nee
Installatie onder water	nee
Montagetype	Wand-/plafondmontage
Nominale doorsnede min.	2,5 mm <sup>2</sup>
Nominale spanning	690 V
Verzegelbaar	nee
Beschermingsgraad	IP55
Temperatuurbereik max.	45 °C
Temperatuurbereik min.	-5 °C

# Technisch specificatieblad

Kabeldoos A 18

Artikelnummer: 2000418



## Technische gegevens

Transparante deksel	nee
Gietbaar	nee
Gietmassa meegeleverd	nee
Weersbestendig	nee
Uitvoering deksel kabeldoos	Blindeksel