

Productinformatieblad

Specificaties



Modicon TM5 - Set analoge ingangsmodule - Met bus aansluitbasis en klemmenblok

TM5SAI4LK

EAN Code: 3595864154732

Prijs: 393,20 EUR

Hoofd

range of product	Modicon TM5
product or component type	Analoge ingangsmodule
aantal analoge ingangen	4
analoog inputtype	stroom 0...20 mA / 4...20 mA differentieel spanning +/- 10 V differentieel
analoge ingangsresolutie	12 bits + teken +/- 10 V 12 bits 0...20 mA / 4...20 mA

Complementair

apparatsamenstelling	Subbasis van bus TM5ACBM11 Klemmenblok TM5ACTB12 I/O module TM5SAI4L
bereik compatibiliteit	Modicon M258 Modicon LMC058
compatibiliteit product	Logic controller Bewegingscontroller
meetresolutie	2,441 mV, +/- 10 V 4,883 µA, 0...20 mA / 4...20 mA
colour	Wit
ingangsimpedantie	>= 20 mOhm spanning
lastimpedantie in ohm	<= 400 Ohm (stroom)
duur sampling	1 ms, analoog invoertype: alle ingangen met filtering 400 µs, analoog invoertype: alle ingangen zonder filtering
meetfout	< 0,08 % van volledige grootte +/- 10 V +/- 10 V bij 25 °C < 0,08 % van volledige grootte 0...20 mA / 4...20 mA bij 25 °C
temperatuurcoëfficiënt	+/- 0,009 % FS/°C, analoog invoertype: stroom +/- 0,006 % FS/°C, analoog invoertype: spanning
niet-lineariteit	< 0,025 %FS, analoog invoertype: spanning < 0,05 %FS, analoog invoertype: stroom
type kabel	Afgeschermdde kabel
isolatie	Geen isolatie tussen kanalen 500 Vrms AC isolatie tussen kanaal en bus
voeding	Intern
Us nominale voedingsspanning	24 V DC -15...20 %
Link communicatiegegevens	> 70 dB

De weergegeven prijs is de adviesprijs in euro excl. BTW. Deze kan onderhevig zijn aan korting. Neem contact op met uw lokale distributeur of detailhandel voor de daadwerkelijke prijs

lokale signalering	1 LED groen voor voeding 1 LED rood voor voeding 4 LEDs groen voor inputstatus
stroomverbruik	2 mA bij 5 V DC bus 46 mA bij 24 V DC invoer/uitvoer
Maximaal vermogensverlies in W	1,11 W
markering	CE
net weight	0,065 kg

Omgeving

standards	IEC 61131-2 CSA C22.2 Nr 213 CSA C22.2 Nr. 142 UL 508
product certifications	CSA GOST-R C-Tick cULus
omgevingsluchttemperatuur voor werking	0...55 °C zonderverlies (horizontale installatie) 0...60 °C met (horizontale installatie) 0...50 °C (verticale installatie)
ambient air temperature for storage	-25...70 °C
relatieve vochtigheid	5...95 % zonder condensatie
IP beschermingsgraad	IP20 conform aan IEC 61131-2
pollution degree	2 conform aan IEC 60664
operating altitude	0...2000 m
opslaghoogte	0...3000 m
trillingsweerstand	1 gn bij 8,4...150 Hz op DIN-rail 3.5 mm bij 5...8,4 Hz op DIN-rail
schokbestendigheid	15 gn voor 11 ms
weerstand tegen elektrostatische ontlading	4 kV bij contact conform aan EN/IEC 61000-4-2 8 kV in lucht conform aan EN/IEC 61000-4-2
weerstand tegen elektromagnetische velden	1 V/m 2...2,7 GHz conform aan EN/IEC 61000-4-3 10 V/m 80...2000 MHz conform aan EN/IEC 61000-4-3
weerstand tegen snelle piekspanningen	1 kV conform aan EN/IEC 61000-4-4 (I/O) 1 kV conform aan EN/IEC 61000-4-4 (afgeschermd kabel) 2 kV conform aan EN/IEC 61000-4-4 (stroomlijnen)
bestand tegen stroompieken	0,5 kV differentieelmodus conform aan EN/IEC 61000-4-5 1 kV gewone modus conform aan EN/IEC 61000-4-5
elektromagnetische compatibiliteit	EN/IEC 61000-4-6
verstoring uitgestraald/geleid	CISPR11

Verpakkingseenheid

Unit Type of Package 1	PCE
Number of Units in Package 1	1
Package 1 Height	7,000 cm
Package 1 Width	9,200 cm
Package 1 Length	11,000 cm
Package 1 Weight	116,000 g

Unit Type of Package 2	S03
Number of Units in Package 2	36
Package 2 Height	30,000 cm
Package 2 Width	30,000 cm
Package 2 Length	40,000 cm
Package 2 Weight	4,673 kg

contractuele waarborg

Garantie	18 months
-----------------	-----------


Environmental Data

Schneider Electric wil tegen 2050 de Net Zero-status hebben bereikt via partnerschappen in de toeleveringsketen, materialen met een lagere impact en circulariteit via onze doorlopende campagne "Use Better, Use Longer, Use Again" om de levensduur van producten en de recycleerbaarheid te verlengen.

[Uitleg van Environmental Data](#) >

[Hoe evalueren we de duurzaamheid van producten?](#) >

Use Better

 Materialen en verpakking	
Pakket met gerecycleerd karton	Nee
Verpakkingen zonder kunststof	Nee
EU-richtlijn RoHS	In studie
REACH-regelgeving	REACH-verklaring

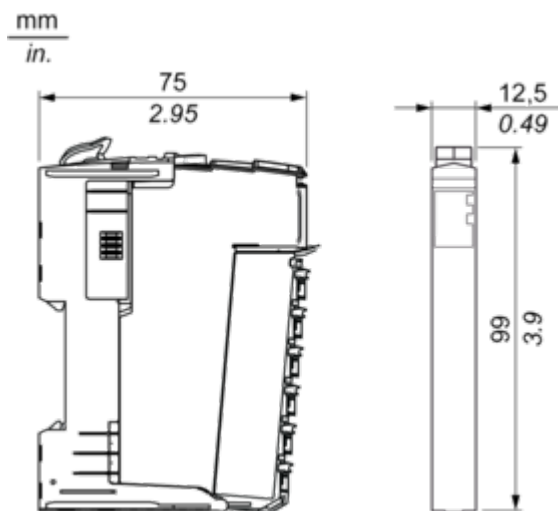
Use Again

 Herverpakken en herfabriceren	
Terugname	No

Dimensions Drawings

TM5 Slice

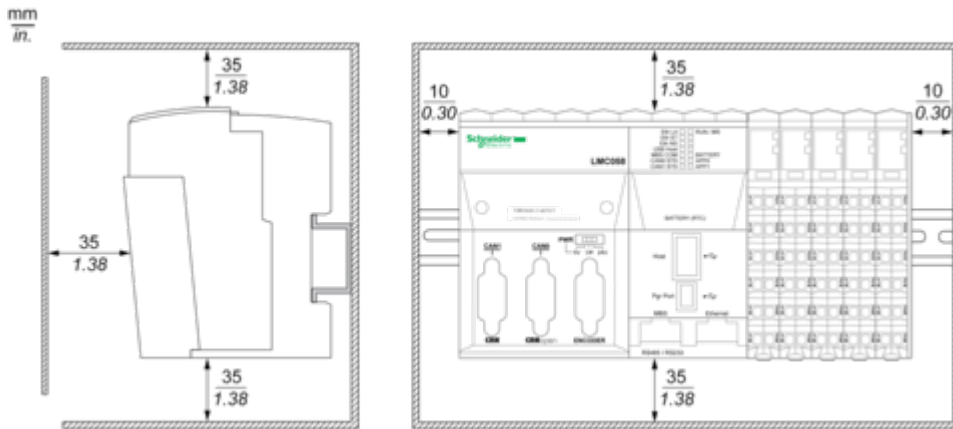
Dimensions



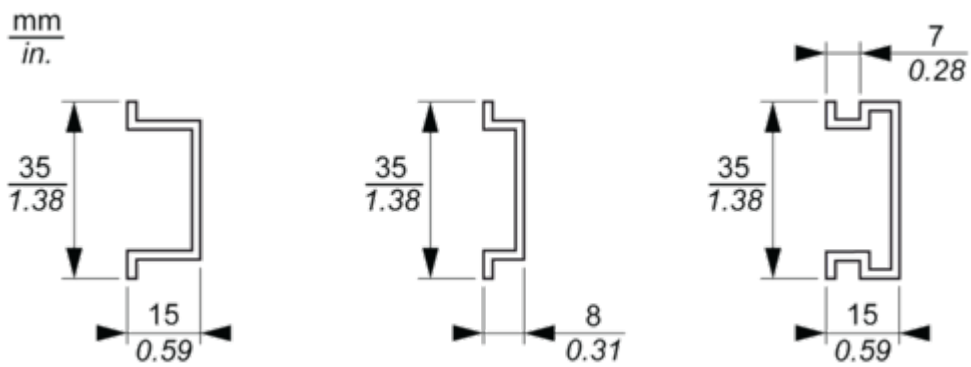
Mounting and Clearance

TM5 System

Spacing Requirements



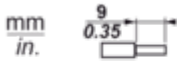




Mounting on a DIN Rail



Connections and Schema

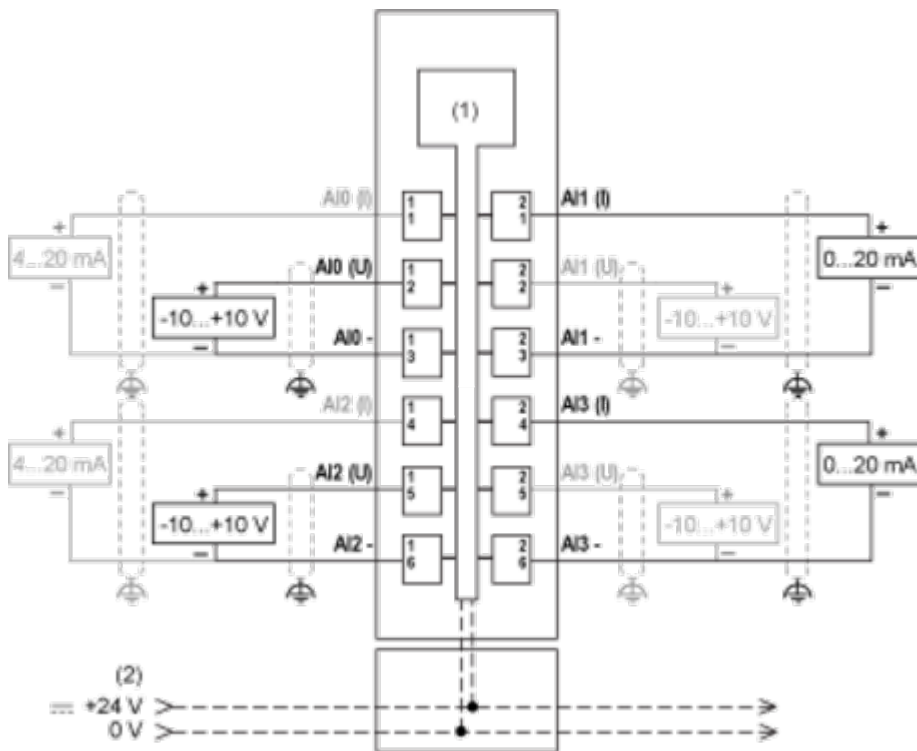
TM5 System Wiring Recommendations

Wire Sizes to Use with the Removable Spring Terminal Blocks

 mm in.				
mm ²	0,08...2,5	0,25...2,5	0,25...1,5	2 x 0,25...2 x 0,75
AWG	28...14	24...14	24...16	2 x 24...2 x 18

Electronic Module 4AI $\pm 10V/0-20mA/4-20mA$ 12 Bits

Wiring Diagram



- (1) Internal electronics
- (2) 24 Vdc I/O power segment integrated into the bus bases
- (I) Current
- (U) Voltage