

Productinformatieblad

Specificaties



Modicon TM3, analoge ingangsmodule, 4 temperatuur differentieel ingangen, met veer, 24V DC

TM3TI4DG

EAN Code: 3606481298393

Prijs: 206,40 EUR

Hoofd

range of product	Modicon TM3
product or component type	Analoge ingangsmodule
bereik compatibiliteit	Modicon M221 Modicon M241 Modicon M251 Modicon M262
aantal analoge ingangen	4
analoog inputtype	thermokoppel - 200...1000 °C met thermokoppel J thermokoppel - 200...1300 °C met thermokoppel K thermokoppel 0...1760 °C met thermokoppel R thermokoppel 0...1760 °C met thermokoppel S thermokoppel 0...1820 °C met thermokoppel B thermokoppel - 200...400 °C met thermokoppel T thermokoppel - 200...1300 °C met thermokoppel N thermokoppel - 200...800 °C met thermokoppel E thermokoppel 0...2315 °C met thermokoppel C

Complementair

analoge ingangsresolutie	16 bits 15 bits + teken
toelaatbare continue overbelasting	13 V, analoog invoertype: spanning 40 mA, analoog invoertype: stroom
ingangsimpedantie	>= 1 MOhm thermokoppel
LSB-waarde	0,1 °C thermokoppel
conversietijd	100 ms + 100 ms per kanaal + 1 controller cyclustijd voor analoge ingang thermokoppel
duur sampling	100 ms, analoog invoertype: thermokoppel
absolute nauwkeurigheidfout	+/- 0,2% van totaal at 25 °C for thermokoppel C 0...2315 °C +/- 6 °C at 25 °C for thermokoppel R, S 0...200 °C +/- 0,2% van totaal at 25 °C for thermokoppel R, S 200...1760 °C +/- 0,2% van totaal at 25 °C for thermokoppel B 300...1820 °C +/- 0,4% van totaal at 25 °C for thermokoppel K - 200...0 °C +/- 0,2% van totaal at 25 °C for thermokoppel K 0...1300 °C +/- 0,4% van totaal at 25 °C for thermokoppel J - 200...0 °C +/- 0,2% van totaal at 25 °C for thermokoppel J 0...1000 °C +/- 0,4% van totaal at 25 °C for thermokoppel E - 200...0 °C +/- 0,2% van totaal at 25 °C for thermokoppel E 0...800 °C +/- 0,4% van totaal at 25 °C for thermokoppel T - 200...0 °C +/- 0,2% van totaal at 25 °C for thermokoppel T 0...400 °C +/- 0,4% van totaal at 25 °C for thermokoppel N - 200...0 °C +/- 0,2% van totaal at 25 °C for thermokoppel N 0...1300 °C
temperatuurafwijking	+/- 0.01 %FS/°C
herhalingsnauwkeurigheid	+/-0,5 %FS

De weergegeven prijs is de adviesprijs in euro excl. BTW. Deze kan onderhevig zijn aan korting. Neem contact op met uw lokale distributeur of detailhandel voor de daadwerkelijke prijs

niet-lineariteit	+/-0,2%FS
overspraak	<= 1 LSB
Us nominale voedingsspanning	24 V DC
voedingsspanningsgrenzen	20,4...28,8 V
type kabel	Kabel afgeschermd getwist paar <30 m voor invoer circuit
stroomverbruik	45 mA bij 5 V DC bij via busconnector 50 mA bij 5 V DC bij via busconnector 35 mA bij 24 V DC bij via externe voeding 40 mA bij 24 V DC bij via externe voeding
lokale signalering	1 LED (groen) for PWR
elektrische aansluiting	10 x 1.5 mm ² verwijderbaar verend klemmenblok with per 3,81 mm adjustment voor ingangen en voeding 10 x 1.5 mm ² verwijderbaar verend klemmenblok with per 3,81 mm adjustment voor ingangen
isolatie	Tussen ingang en voeding bij 1500 V AC Tussen ingang en interne logica bij 500 V AC
markering	CE
bestand tegen stroomstoten	1 kV voeding gewone modus conform aan IEC 61000-4-5 0,5 kV voeding differentieelmodus conform aan IEC 61000-4-5 1 kV invoer gewone modus conform aan IEC 61000-4-5
montagesteun	Top hat type TH35-15 rail conform aan IEC 60715 Top hat type TH35-7,5 rail conform aan IEC 60715 plaat of paneel met bevestigingskit
height	90 mm
depth	70 mm
width	23,6 mm
net weight	0,11 kg

Omgeving

standards	IEC 61131-2
product certifications	CE UKCA RCM EAC cULus cULus HazLoc
weerstand tegen electrostatische ontlading	8 kV in lucht conform aan IEC 61000-4-2 4 kV bij contact conform aan IEC 61000-4-2
weerstand tegen elektromagnetische velden	10 V/m 80 MHz...1 GHz conform aan IEC 61000-4-3 3 V/m 1.4 GHz...2 GHz conform aan IEC 61000-4-3 1 V/m 2 GHz...3 GHz conform aan IEC 61000-4-3
weerstand tegen snelle piekspanningen	1 kV conform aan IEC 61000-4-4 (I/O)
weerstand tegen geleide storingen, geïnduceerd door radiofrequentievelden	10 V 0,15...80 MHz conform aan IEC 61000-4-6 3 V spot frequentie (2, 3, 4, 6,2, 8,2, 12,6, 16,5, 18,8, 22, 25 MHz) conform aan Marine specificatie (LR, ABS, DNV, GL)
elektromagnetische emissie	Uitgestraalde emissies - testniveau: 40 dBµV/m QP klasse A (10 m) bij 30...230 MHz conform aan IEC 55011 Uitgestraalde emissies - testniveau: 47 dBµV/m QP klasse A (10 m) bij 230...1000 MHz conform aan IEC 55011
immuuniteit voor micro-onderbrekingen	10 ms
omgevingsluchttemperatuur voor werking	-10...55 °C horizontale installatie -10...35 °C verticale installatie
ambient air temperature for storage	-25...70 °C

relatieve vochtigheid	10...95 %, zonder condensatie (in bedrijf) 10...95 %, zonder condensatie (bij opslag)
IP-beschermingsgraad	IP20
pollution degree	2
operating altitude	0...2000 m
opslaghoogte	0...3000 m
trillingsweerstand	3.5 mm bij 5...8,4 Hz op DIN-rail 3 gn bij 8,4...150 Hz op DIN-rail
schokbestendigheid	15 gn voor 11 ms

Verpakkingseenheid

Unit Type of Package 1	PCE
Number of Units in Package 1	1
Package 1 Height	7,87 cm
Package 1 Width	10,67 cm
Package 1 Length	12,7 cm
Package 1 Weight	200 g
Unit Type of Package 2	S02
Number of Units in Package 2	9
Package 2 Height	15 cm
Package 2 Width	30 cm
Package 2 Length	40 cm
Package 2 Weight	1,8 kg
Unit Type of Package 3	P12
Number of Units in Package 3	432
Package 3 Height	80 cm
Package 3 Width	105 cm
Package 3 Length	125 cm
Package 3 Weight	109,24 kg

Environmental Data

Schneider Electric wil tegen 2050 de Net Zero-status hebben bereikt via partnerschappen in de toeleveringsketen, materialen met een lagere impact en circulariteit via onze doorlopende campagne "Use Better, Use Longer, Use Again" om de levensduur van producten en de recycleerbaarheid te verlengen.

[Uitleg van Environmental Data](#) >

[Hoe evalueren we de duurzaamheid van producten?](#) >

Use Better

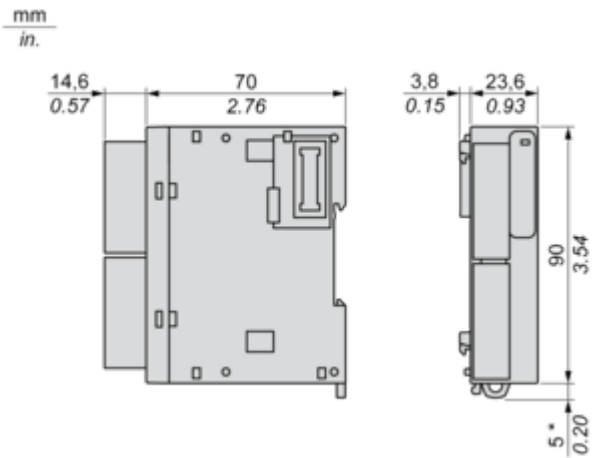
 Materialen en verpakking	
Pakket met gerecycleerd karton	Nee
Verpakkingen zonder kunststof	Ja
EU-richtlijn RoHS	In studie
REACH-regelgeving	REACH-verklaring

Use Again

 Herverpakken en herfabriceren	
Terugname	No

Dimensions Drawings

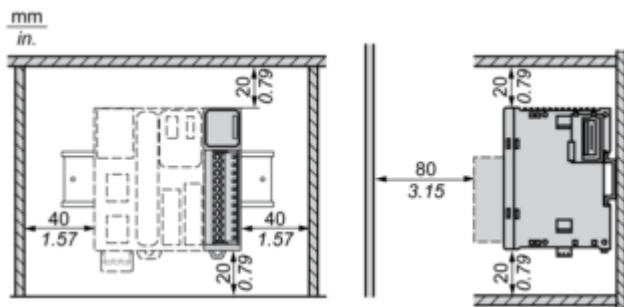
Dimensions



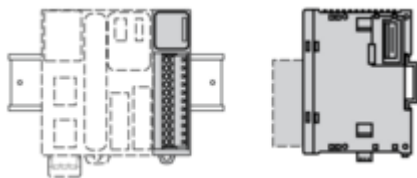
(*) 8.5 mm/0.33 in when the clamp is pulled out.

Mounting and Clearance

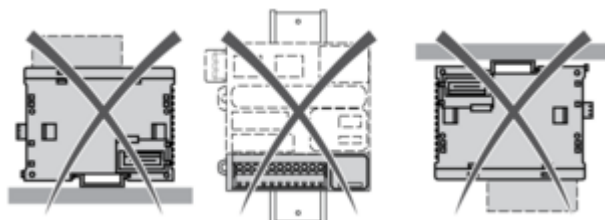
Spacing Requirements



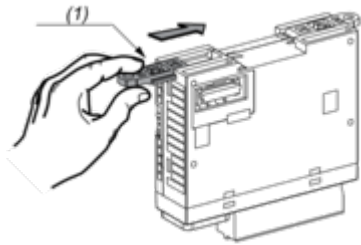
Mounting on a Rail



Incorrect Mounting

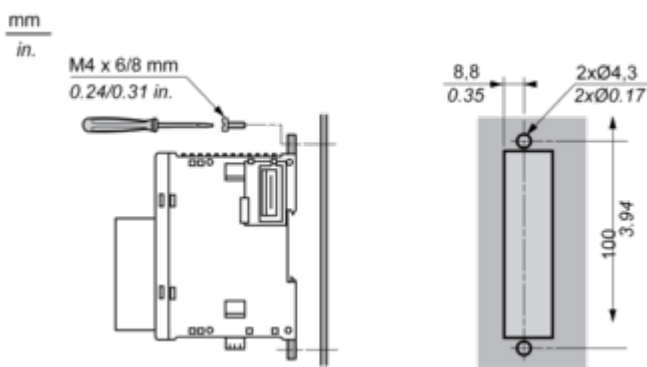


Mounting on a Panel Surface



(1) Install a mounting strip

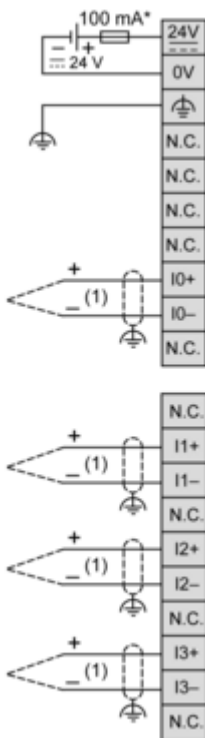
Mounting Hole Layout



Connections and Schema

Wiring Diagram

Analogue Input Module



* Type T fuse

(1) Electrically isolated or non isolated thermocouple