

# Productinformatieblad

Specificaties



## Enkelvoudige schakelaar - IP43 - Zonder deksel - 2NC + 2NO - Kunststof - Zwart

XPEA111

EAN Code: 3389110600339

**Prijs: 77,15 EUR**

### Hoofd

range of product	Harmony XPE
product or component type	Voetschakelaar
materiaal	Kunststof
type voetschakelaar	Enkelvoudige voetschakelaar
device short name	XPEA
triggermechanisme	Zonder uitschakelmechanisme
werking contacten	1 stap
type en samenstelling contacten	2 normaal gesloten + normaal open
colour	Zwart

### Complementair

positieve opening	Met conform aan IEC 60947-5-1 bijlage K
aansluitingen - aansluitklemmen	Schroefklemaansluitklem, $\leq 1 \times 2.5 \text{ mm}^2$ met of zonder kabeluiteinde Schroefklemaansluitklem, $\leq 2 \times 1.5 \text{ mm}^2$ met of zonder kabeluiteinde
kalbelinvoer	1 vol gat voor M20 kabelpakkingbus 1 vol gat voor M16 kabelpakkingbus
mechanical durability	2000000 cycles
le toegekende bedrijfstrom	3 A, 240 V, AC-15, A300 0,27 A, 250 V, DC-13, Q300 conform aan IEC 60947-5-1 appendix A
Ui nom isolatiespanning	500 V (vervuilingsgraad 3) conform aan IEC 60947-1 500 V (vervuilingsgraad 3) conform aan NF C 20-040 groep C 500 V (vervuilingsgraad 3) conform aan VDE 0110 groep C 300 V conform aan UL 508 300 V conform aan CSA C22.2 Nr 14
Uimp nom. schokgolfspanning	6 kV conform aan IEC 60947-1
Maximale weerstand over aansluitklemmen	25 MOhm conform aan IEC 60255-7 categorie 3 25 MOhm conform aan NF C 93-050 methode A
kortsluitbeveiliging	10 A smeltpatroon type gG conform aan IEC 60947-5-1 10 A smeltpatroon type gG conform aan VDE 0660-200
nominaal bedrijfsvermogen in W	10 W DC-13, gebruiksnelheid $<60 \text{ cyc/mn}$ , 5000000 cycles, 24 V, belastingsfactor: 0,5 conform aan IEC 60947-5-1 bijlage C 4 W DC-13, gebruiksnelheid $<60 \text{ cyc/mn}$ , 5000000 cycles, 120 V, belastingsfactor: 0,5 conform aan IEC 60947-5-1 bijlage C 7 W DC-13, gebruiksnelheid $<60 \text{ cyc/mn}$ , 5000000 cycles, 48 V, belastingsfactor: 0,5 conform aan IEC 60947-5-1 bijlage C
net weight	0,295 kg

### Omgeving

De weergegeven prijs is de adviesprijs in euro excl. BTW. Deze kan onderhevig zijn aan korting. Neem contact op met uw lokale distributeur of detailhandel voor de daadwerkelijke prijs

standards	IEC 60947-5-1
beschermende behandeling	TH
ambient air temperature for operation	-25...55 °C
ambient air temperature for storage	-40...70 °C
trilling bestendigheid	5 gn (f= 10...500 Hz) conforming to IEC 60068-2-6
schokbestendigheid	25 gn conform aan IEC 60068-2-27
overvoltage category	Klasse II conforming to IEC 61140 Klasse II conforming to NF C 20-030
IP beschermingsgraad	IP43 conforming to IEC 60529

## Verpakkingseenheid

Unit Type of Package 1	PCE
Number of Units in Package 1	1
Package 1 Height	8,500 cm
Package 1 Width	12,000 cm
Package 1 Length	18,700 cm
Package 1 Weight	370,0 g
Unit Type of Package 2	S02
Number of Units in Package 2	4
Package 2 Height	15,000 cm
Package 2 Width	30,000 cm
Package 2 Length	40,000 cm
Package 2 Weight	1,738 kg

## contractuele waarborg

Garantie	18 months
----------	-----------

## Environmental Data

Schneider Electric wil tegen 2050 de Net Zero-status hebben bereikt via partnerschappen in de toeleveringsketen, materialen met een lagere impact en circulariteit via onze doorlopende campagne "Use Better, Use Longer, Use Again" om de levensduur van producten en de recycleerbaarheid te verlengen.

[Uitleg van Environmental Data](#) >

[Hoe evalueren we de duurzaamheid van producten?](#) >

### Milieuoetafdruk

Milieuprofiel van product (PEP)

[Milieuprofiel van het product](#)

## Use Better

### Materialen en verpakking

Pakket met gerecycleerd karton

Ja

Verpakkingen zonder kunststof

Ja

EU-richtlijn RoHS

Is niet van toepassing, ligt buiten de EU RoHS scope

SCIP-nummer

451cade4-6b49-461c-ac92-e842df435b8f

REACH-regelgeving

[REACH-verklaring](#)

## Use Again

### Herverpakken en herfabriceren

Circulair Profiel

Geen specifieke recycling vereist

Terugname

No

WEEE Label

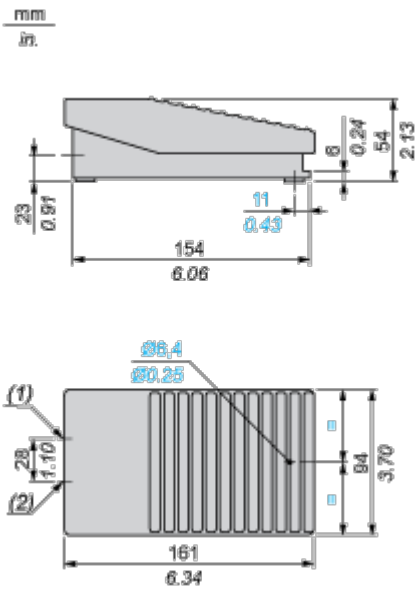
 Het product moet op markten van de Europese Unie worden afgevoerd volgens specifieke afvalinzamelingsregels en mag nooit in een gewone vuilnisbak terechtkomen.

Dimensions Drawings

Foot Switch without Trigger Mechanism

---

Dimensions



- (1) 1 plain hole for ISO M20 or n° 13 (Pg 13.5) cable gland.
- (2) 1 plain hole for ISO M20 or n° 9 (Pg 11) cable gland.

Performance Curves

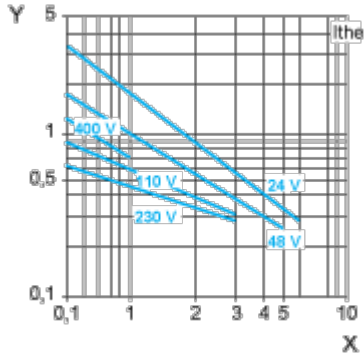
Electrical Durability of Contacts

---

**AC-15 Utilization Category**

Operating rate: 3600 operating cycles/hour. Load factor: 0.5.

Inductive circuit:



X Current in A

Y Millions of operating cycles

**DC-13 Utilization Category**

Refer to the product characteristic "Operational power in W".

