

Aanwezigheidsmelder P42LR, 230 V, master, 2 kanalen, 32 – 37 m, IP54, voor opbouw, wit

353-702221

4 jaar
garantie

Deze aanwezigheidsmelder is een master met 2 kanalen en een groot detectiebereik voor automatische lichtsturing. Hij is geschikt voor opbouw en heeft een IP54-beschermingsgraad. De instellingen van de melder kunnen gewijzigd worden met behulp van de Niko detector tool-app en 2-wegs Bluetooth® communicatie tussen een smartphone en de melder.

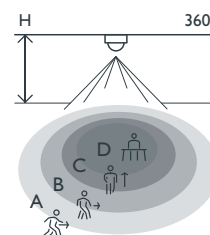
Afwerkingskleur: wit

Bijpassende secundaire detectoren: 353-600021, 353-601021, 353-602021, 353-700021, 353-701021, 353-702021, 353-802011

- Opbouw
- Snelle bekabeling met schroefloze en makkelijk bereikbare insteekklemmen
- Gebruiksvriendelijke app voor inbedrijfstelling (iOS/Android)
- 2-wegs Bluetooth® communicatie maakt snelle wijziging van de instellingen mogelijk en geeft live feedback in de app
- Met drie PIR-segmenten die elk 120° dekken
- Geconfigureerde functies:
 - instelbare PIR-gevoeligheid (4 niveaus) in 3 x 120°
 - één of meerdere PIR-segmenten kunnen uitgeschakeld worden
 - logfunctie houdt recente veranderingen bij
- Je kunt elk kanaal afzonderlijk instellen
- Detectiebereik uitbreidbaar met maximaal 10 secundaire detectoren
- Draadloze communicatie tussen master en secundaire detectoren met repeaterfunctie
- Stevig potentiaalvrij relais
- Automatische lichtsturing kan bediend worden met een 230V-druknop, één voor elk kanaal of één voor beide kanalen
- Instellingen en configuratie kunnen worden beveiligd met een pincode
- Online portaal voor de back-up en uitwisseling van configuratiebestanden
- IP54 beschermingsgraad



Detectiebereik



H	A Walking	B Across	C Towards	D Presence
2.5 m	∅ 32 m	∅ 28 m	∅ 10 m	∅ 8 m
3.0 m	∅ 37 m	∅ 30 m	∅ 8 m	∅ 4 m

Measured according to EN/IEC63180



Bluetooth®

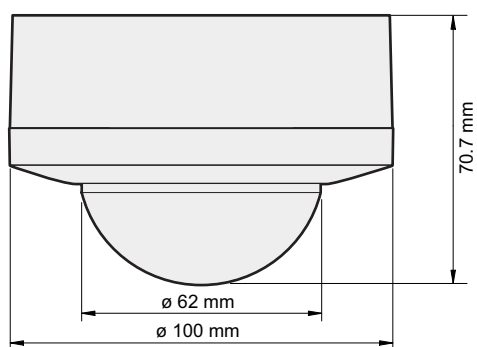


niko

Technische gegevens

Artikelnummer	353-702221
Bijpassende secundaire detectoren	353-600021, 353-601021, 353-602021, 353-700021, 353-701021, 353-702021, 353-802011
Voedingsspanning	230 Vac \pm 10 %, 50 Hz
Detector output	230 V (ON/OFF)
Maximaal verbruik	0.2 W
Maximale nominale waarde vermogenschakelaar	16 A (beperkt door nationale regelgeving voor installaties)
Relaiscontact	2 x N.O. (max. 10 A), potentiaalvrij
Maximale belasting gloei- en halogeenlampen ($\cos\phi=1$)	2300 W
Maximale belasting fluorescentielampen ($\cos\phi \geq 0,5$)	1200 VA
Maximale belasting spaarlampen (CFLi)	350 W
Maximale belasting ledlampen 230 V	350 W
Maximale belasting leddriver	500 VA
Maximale belasting elektronische transformator	500 VA
Maximale capacatieve belasting	140 μ F
Maximale inschakelstroom	165 A/20 ms – 800 A/200 μ s
Bereik lichtintensiteit	20 lux – 2000 lux, ∞
Aantal kanalen	2 kanalen
Maximumaantal secundaire detectoren	10
Uitschakelvertraging	pulse, 15 s – 2 h, ∞
Detectiehoek	360 °
Detectiebereik (PIR)	\varnothing 37 m vanop een hoogte van 3 m
Omgevingstemperatuur	-25 – +40 °C
Montage	opbouw
Montagehoogte	2 – 3.5 m
Kleur	white (bij benadering RAL 9010)
Afmetingen zichtbaar (HxBxD)	100 x 100 x 70.7 mm
Afmetingen (HxBxD)	100 x 100 x 70.7 mm
Maximumbereik Bluetooth® (vrij veld, afhankelijk van het toestel)	50 m
Werkfrequentie	2.4 GHz
Maximaal radiofrequent vermogen	-2 dBm
Beschermingsgraad	IP54
Slagvastheid	IK04
Instellingen wijzigen	Niko detector tool app (iOS-Android) en 2-wegs Bluetooth® communicatie
Halogeenvrij	ja
Markering	CE

Afmetingen



Aansluitschema

