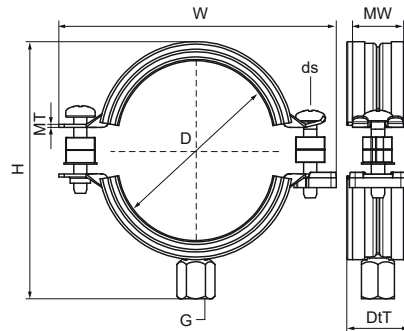
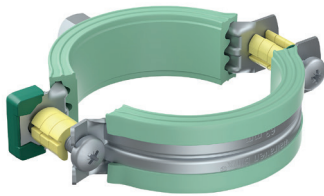


## Walraven Bifix® 5000 G2 (BUP1000) (M8/M10)

(A2509)

Voor kunststof leidingen



### Voordelen & kenmerken

- Tweeschroefsbeugel
- Met snelsluiting
- Met verwijderbare afstandsonderleggingen waardoor de beugel geschikt is voor zowel glijdende als klemmende bevestiging
- materiaal: staal
- product maakt deel uit van het Walraven BIS UltraProtect® 1000 systeem
- geschikt voor binnen- en buitentoepassingen
- doorstaat min. 1.000 uur zoutsproeitest (max. 5% rood roest) volgens ISO 9227
- Geluidsisolerende voering volgens DIN 4109

## EPD

Productnummer	Buitendiameter buis	Aansluitdraad	Totale hoogte	Totale breedte	Totale diepte	Materiaal breedte	Materiaal dikte	Schroefmaat	Max. toegestane belasting Faz	Goedkeuringen
Referentie letter	D	G	H	W	DtT	MW	MT	ds	Fa,z	
Eenheid	mm		mm	mm	mm	mm	mm		N	
3188016	16	M8/M10	56	63	25	20	1,25	M6	600	EPD
3188020	20	M8/M10	61	68	25	20	1,25	M6	600	EPD
3188025	25	M8/M10	67	74	25	20	1,25	M6	600	EPD
3188032	32	M8/M10	76	84	25	20	1,25	M6	600	EPD
3188040	40	M8/M10	81	91	25	20	1,25	M6	600	EPD
3188050	50	M8/M10	94	97	25	20	1,25	M6	600	EPD
3188056	56	M8/M10	99	104	25	20	1,25	M6	600	EPD
3188063	63	M8/M10	106	109	25	20	1,25	M6	600	EPD
3188075	75	M8/M10	118	125	25	20	1,50	M6	600	EPD
3188090	90	M8/M10	135	142	28	23	2,00	M6	1.400	EPD
3188110	110	M8/M10	153	164	28	23	2,00	M6	1.400	EPD
3188125	125	M8/M10	159	181	28	23	2,00	M6	1.400	EPD
3188135	135	M8/M10	179	191	28	23	2,00	M6	1.400	EPD
3188160	160	M8/M10	210	225	30	25	2,50	M8	1.700	EPD
3188058	58	M8/M10	106	109	25	20	1,25	M6	600	EPD
3188078	78	M8/M10	120	131	25	20	1,50	M6	600	EPD
3188200	200	M10	246	269	30	25	2,50	M8	1.700	EPD