

Productinformatieblad

Specificaties



Modicon TM3, analoge I/O-module, 4 ingangen, 2 uitgangen, met veer, 24V DC

TM3AM6G

EAN Code: 3606480648953

Prijs: 232,15 EUR

Hoofd

range of product	Modicon TM3
product or component type	Analoge ingangs-/uitgangsmodule
bereik compatibiliteit	Modicon M221 Modicon M241 Modicon M251 Modicon M262
aantal analoge ingangen	4
analog inputtype	stroom 4...20 mA stroom 0...20 mA spanning 0...10 V spanning - 10...10 V
aantal analoge uitgangen	2
analog outputtype	Stroom: 4...20 mA Stroom: 0...20 mA Spanning: 0...10 V Spanning: - 10...10 V

Complementair

analoge ingangsresolutie	12 bits 11 bits + teken
toelaatbare continue overbelasting	13 V, analoog invoertype: spanning 40 mA, analoog invoertype: stroom
ingangsimpedantie	<= 50 Ohm stroom >= 1 MOhm spanning
analoge uitgangsresolutie	12 bits 11 bits + teken
LSB-waarde	2,44 mV 0...10 Vspanning 4,88 mV - 10...10 Vspanning 4,88 µA 0...20 mAstroom 3,91 µA 4...20 mAstroom
type last	Resistief
lastimpedantie in ohm	1 kOhm spanning 300 Ohm stroom
stabilisatietijd	1 ms
conversietijd	1 ms + 1 ms per kanaal + 1 controller cyclustijd
duur sampling	1 ms 10 ms
absolute nauwkeurigheidfout	+/- 1% van ware grootte +/- 0,2% van totaal at 25 °C
temperatuurafwijking	+/- 0.01 %FS/°C

De weergegeven prijs is de adviesprijs in euro excl. BTW. Deze kan onderhevig zijn aan korting. Neem contact op met uw lokale distributeur of detailhandel voor de daadwerkelijke prijs

herhalingsnauwkeurigheid	+/-0,5 %FS voor invoer +/-0,5 %FS voor uitvoer
niet-lineariteit	+/-0,2%FS
outputrimpel	20 mV
overspraak	<= 1 LSB
Us nominale voedingsspanning	24 V DC
voedingsspanningsgrenzen	20,4...28,8 V
type kabel	Kabel afgeschermd getwist paar <30 m voor invoer/uitvoer circuit
stroomverbruik	45 mA bij 5 V DC bij via busconnector onbelast 55 mA bij 5 V DC bij via busconnector volledige belasting 55 mA bij 24 V DC bij via externe voeding onbelast 100 mA bij 24 V DC bij via externe voeding volledige belasting
lokale signalering	1 LED (groen) for PWR
elektrische aansluiting	10 x 1.5 mm ² verwijderbaar verend klemmenblok with per 3,81 mm adjustment voor ingangen 10 x 1.5 mm ² verwijderbaar verend klemmenblok with per 3,81 mm adjustment voor ingangen, uitgangen en voeding
isolatie	Tussen ingang en voeding bij 1500 V AC Tussen ingang en interne logica bij 500 V AC Tussen uitgang en voeding bij 1500 V AC Tussen output en interne logica bij 500 V AC
markering	CE
bestand tegen stroomstoten	1 kV voeding gewone modus conform aan IEC 61000-4-5 0,5 kV voeding differentieelmodus conform aan IEC 61000-4-5 1 kV I/O gewone modus conform aan IEC 61000-4-5 0,5 kV I/O differentieelmodus conform aan IEC 61000-4-5
montagesteun	Top hat type TH35-15 rail conform aan IEC 60715 Top hat type TH35-7,5 rail conform aan IEC 60715 plaat of paneel met bevestigingskit
height	90 mm
depth	70 mm
width	23,6 mm
net weight	0,1 kg

Omgeving

standards	IEC 61131-2
product certifications	CE UKCA RCM EAC cULus cULus HazLoc
weerstand tegen elektrostatische ontlading	8 kV in lucht conform aan IEC 61000-4-2 4 kV bij contact conform aan IEC 61000-4-2
weerstand tegen elektromagnetische velden	10 V/m 80 MHz...1 GHz conform aan IEC 61000-4-3 3 V/m 1.4 GHz...2 GHz conform aan IEC 61000-4-3 1 V/m 2 GHz...3 GHz conform aan IEC 61000-4-3
weerstand tegen magnetische velden	30 A/m conform aan IEC 61000-4-8
weerstand tegen snelle piekspanningen	1 kV conform aan IEC 61000-4-4 (I/O)
weerstand tegen geleide storingen, geïnduceerd door radiofrequentievelden	10 V 0,15...80 MHz conform aan IEC 61000-4-6 3 V spot frequentie (2, 3, 4, 6,2, 8,2, 12,6, 16,5, 18,8, 22, 25 MHz) conform aan Marine specificatie (LR, ABS, DNV, GL)

elektromagnetische emissie	Uitgestraalde emissies - testniveau: 40 dB μ V/m QP klasse A (10 m) bij 30...230 MHz conform aan IEC 55011 Uitgestraalde emissies - testniveau: 47 dB μ V/m QP klasse A (10 m) bij 230...1000 MHz conform aan IEC 55011
immuñiteit voor micro-onderbrekingen	10 ms
omgevingsluchttemperatuur voor werking	-10...55 °C horizontale installatie -10...35 °C verticale installatie
ambient air temperature for storage	-25...70 °C
relatieve vochtigheid	10...95 %, zonder condensatie (in bedrijf) 10...95 %, zonder condensatie (bij opslag)
IP-beschermingsgraad	IP20
pollution degree	2
operating altitude	0...2000 m
opslaghoogte	0...3000 m
trillingsweerstand	3.5 mm bij 5...8,4 Hz op DIN-rail 3 gn bij 8,4...150 Hz op DIN-rail
schokbestendigheid	15 gn voor 11 ms

Verpakkingseenheid

Unit Type of Package 1	PCE
Number of Units in Package 1	1
Package 1 Height	7,5 cm
Package 1 Width	12,5 cm
Package 1 Length	10,5 cm
Package 1 Weight	195,0 g
Unit Type of Package 2	S02
Number of Units in Package 2	9
Package 2 Height	15 cm
Package 2 Width	30 cm
Package 2 Length	40 cm
Package 2 Weight	2,294 kg
Unit Type of Package 3	P12
Number of Units in Package 3	144
Package 3 Height	75 cm
Package 3 Width	120 cm
Package 3 Length	80 cm
Package 3 Weight	46 kg

Environmental Data

Schneider Electric wil tegen 2050 de Net Zero-status hebben bereikt via partnerschappen in de toeleveringsketen, materialen met een lagere impact en circulariteit via onze doorlopende campagne "Use Better, Use Longer, Use Again" om de levensduur van producten en de recycleerbaarheid te verlengen.

[Uitleg van Environmental Data](#) >

[Hoe evalueren we de duurzaamheid van producten?](#) >

Milieuoetafdruk

Totale levenscyclus ecologische voetafdruk 63

Milieuprofiel van product (PEP) [Milieuprofiel van het product](#)

Use Better

Materialen en verpakking

Pakket met gerecycleerd karton Ja

Verpakkingen zonder kunststof Ja

[EU-richtlijn RoHS](#) Voldoet pro-actief (Product valt niet onder de EU RoHS juridische scope)

SCIP-nummer 3b9533ee-f829-495f-9b87-8bb0822090f1

REACH-regelgeving [REACH-verklaring](#)

PVC-vrij Ja

Use Again

Herverpakken en herfabriceren

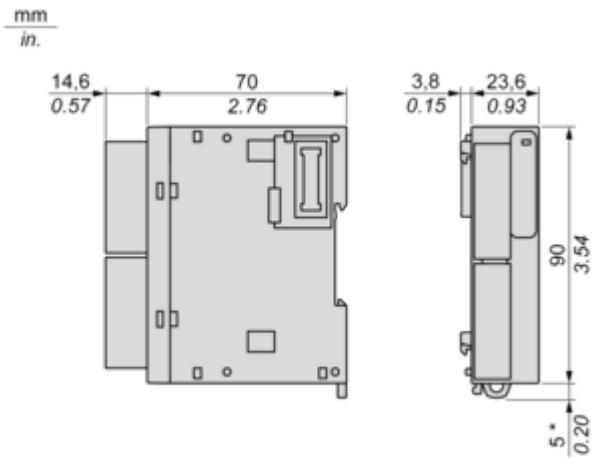
Circulair Profiel [Informatie over einde levensduur](#)

Terugname No

WEEE Label  Het product moet op markten van de Europese Unie worden afgevoerd volgens specifieke afvalinzamelingsregels en mag nooit in een gewone vuilnisbak terechtkomen.

Dimensions Drawings

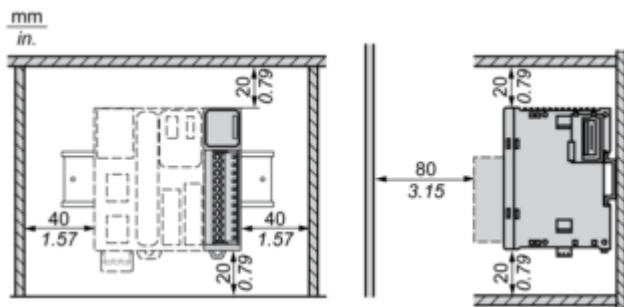
Dimensions



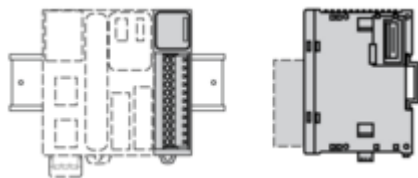
(*) 8.5 mm/0.33 in when the clamp is pulled out.

Mounting and Clearance

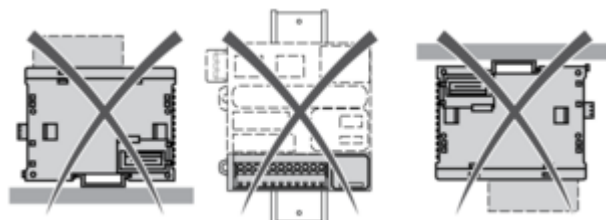
Spacing Requirements



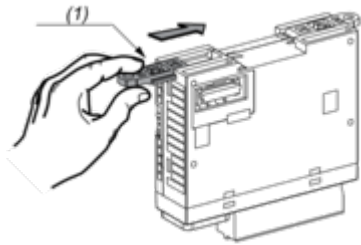
Mounting on a Rail



Incorrect Mounting

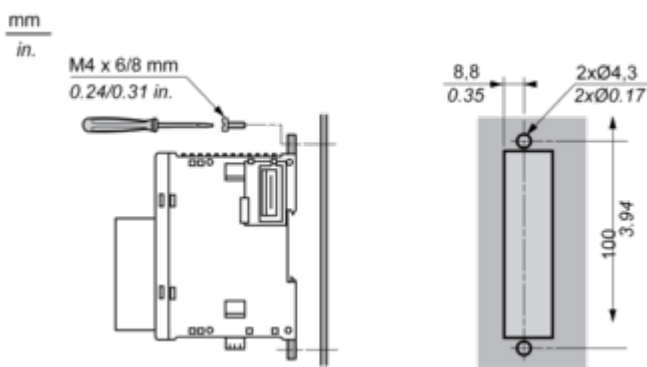


Mounting on a Panel Surface



(1) Install a mounting strip

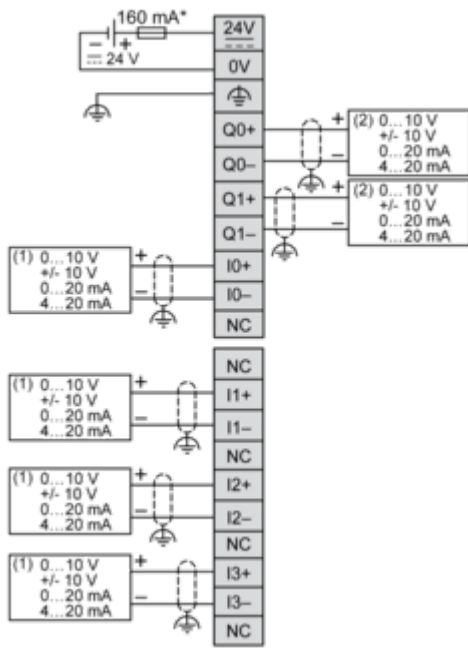
Mounting Hole Layout



Connections and Schema

Analogue Mixed I/O Module

Wiring Diagram (Current / Voltage)



(*) Type T fuse

(1) Current/Voltage analog output device

(2) Current/Voltage analog input device