

# Détecteur de présence P42LR, 230 V, maître, 2 canaux, 32-37 m, IP54, pour montage en saillie, couleur blanc

353-702221

4 ans de garantie

Le détecteur de présence est un détecteur maître, 2 canaux, avec une grande portée de détection pour une commande d'éclairage automatique. Il est conçu pour un montage en saillie et possède un degré de protection IP54. Les paramètres du détecteur peuvent être modifiés à l'aide de l'appli Niko detector tool et d'une communication Bluetooth® bidirectionnelle entre un smartphone et le détecteur.

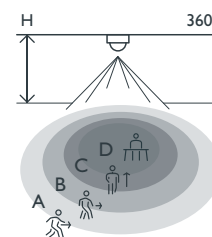
Couleur de finition: blanc.

Détecteurs secondaires compatibles: 353-600021, 353-601021, 353-602021, 353-700021, 353-701021, 353-702021, 353-802011

- Montage apparent
- Câblage rapide à l'aide de bornes à connexion rapide facilement accessibles et sans vis
- Appli conviviale pour la mise en service (iOS/Android)
- La communication Bluetooth® bidirectionnelle garantit une modification rapide des paramètres et la réception d'un feed-back immédiat dans l'appli
- Équipé de trois segments PIR, couvrant chacun 120°
- Fonctions préconfigurées :
  - sensibilité PIR ajustable (4 niveaux) en 3 x 120°
  - un ou plusieurs segments PIR peuvent être désactivés
  - le journal des événements garde une trace des modifications récentes
- Chaque canal est réglable indépendamment
- Il est possible d'augmenter la portée de détection en utilisant jusqu'à 10 détecteurs secondaires
- La communication sans fil entre détecteurs maître et secondaire avec une fonction de répéteur
- Relais robuste libre de potentiel
- La commande d'éclairage automatique peut être commandée avec un bouton-poussoir 230 V, un pour chaque canal ou un pour les deux canaux
- Les réglages et la configuration peuvent être verrouillés par un code PIN
- Portail Internet pour la sauvegarde et l'échange des fichiers de configuration
- degré de protection IP54



## Portée de détection



H	A Walking	B Across	C Towards	D Presence
2.5 m	∅ 32 m	∅ 28 m	∅ 10 m	∅ 8 m
3.0 m	∅ 37 m	∅ 30 m	∅ 8 m	∅ 4 m

Measured according to EN/IEC63180



Bluetooth



230 V



maître



360°



∅ 37 m posé à 3 m de hauteur



2 - 3.5 m



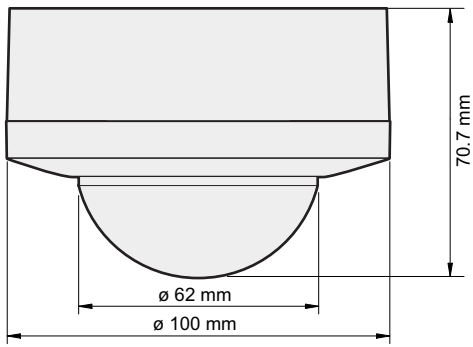
en saillie

**niko**

## Données techniques

Numéro d'article	353-702221
Détecteurs secondaires compatibles	353-600021, 353-601021, 353-602021, 353-700021, 353-701021, 353-702021, 353-802011
Tension d'alimentation	230 Vac $\pm$ 10 %, 50 Hz
Sortie du détecteur	230 V (ON/OFF)
Consommation électrique maximale	0.2 W
Calibre maximum du disjoncteur miniature	16 A (limité par les règles nationales en matière d'installation)
Contact relais	2 x N.O. (max. 10 A), libre de potentiel
Charge maximale des lampes à incandescence et halogènes ( $\cos\phi=1$ )	2300 W
Charge maximale des lampes fluorescentes ( $\cos\phi\geq 0,5$ )	1200 VA
Charge maximum lampes éco (CFLi)	350 W
Charge maximum lampes à LED 230 V	350 W
Charge maximum driver LED	500 VA
Charge maximum transformateur électronique	500 VA
Charge capacitive maximale	140 $\mu$ F
Courant d'allumage maximal	165 A/20 ms – 800 A/200 $\mu$ s
Plage d'intensité lumineuse	20 lux – 2000 lux, $\infty$
Nombre de canaux	2 canaux
Nombre maximum de détecteurs secondaires	10
Temporisation de déconnexion	pulse, 15 s – 2 h, $\infty$
Angle de détection	360 °
Portée de détection (PIR)	$\varnothing$ 37 m posé à 3 m de hauteur
Température d'ambiance	-25 – +40 °C
Montage	en saillie
Hauteur de montage	2 – 3.5 m
Couleur	white (par approximation RAL 9010)
Dimensions visibles (HxLxP)	100 x 100 x 70.7 mm
Dimensions (HxLxP)	100 x 100 x 70.7 mm
Distance maximale Bluetooth® (champ libre, selon l'appareil)	50 m
Fréquence de fonctionnement	2.4 GHz
Puissance radiofréquence maximale	-2 dBm
Degré de protection	IP54
Résistance aux chocs	IK04
Modification des réglages	appli Niko detector tool (iOS-Android) et communication Bluetooth® bidirectionnelle
Sans halogène	oui
Marquage	CE

## Dimensions



## Schéma de câblage

