

Tilstedeværelsessensor P42LR, 230 V, 2-kanaler, master, 32-37 m, 360°, påbygget

353-702221

E-Nr.:34 67 604 826

4 års garanti

Denne tilstedeværelsessensor er en 2-kanals mastersensor med et stort rækkevidde til automatisk lysstyring. Den er beregnet til påbygget montering og har en IP54 kapslingsklasse. Sensorens indstillinger kan ændres ved hjælp af Niko detector tool appen og 2-vejs Bluetooth® kommunikation mellem en smartphone og sensoren.

Farve: hvid

Kompatible sekundære sensorer: 353-600021, 353-601021, 353-602021, 353-700021, 353-701021, 353-702021, 353-802011

- Påbygget montering
- Hurtig kabling ved hjælp af skrueløse og let tilgængelige plug-in terminaler
- Brugervenlig app til nem Idriftsættelse (iOS/Android)
- 2-vejs Bluetooth® kommunikation sikrer hurtig idriftsættelse og øjeblikkelig tilbagemelding i appen
- Udstyret med tre PIR-segmenter, der hver dækker 120°
- Forprogrammerede funktioner:
 - Justerbar PIR-følsomhed (4 niveauer) i 3 x 120°
 - Et eller flere PIR-segmenter kan deaktiveres
 - Logfilen registrerer de seneste ændringer
- Hver kanal kan indstilles uafhængigt af hinanden
- Detekteringsområde kan udvides ved brug af op til 10 sekundær sensorer
- Trådløs kommunikation mellem master- og sekundær sensorer med repeater funktion
- Robust potentialfrit relæ
- Automatisk lysstyring kan betjenes med et 230 V tryk – et til hver kanal eller et til begge kanaler
- Indstillinger og konfiguration kan låses med pinkode
- Web-baseret portal til sikkerhedskopiering og udveksling af konfigurationsfiler
- IP54 kapslingsklasse



Rækkevidde



H	A Walking	B Across	C Towards	D Presence
2.5 m	ø 32 m	ø 28 m	ø 10 m	ø 8 m
3.0 m	ø 37 m	ø 30 m	ø 8 m	ø 4 m

Measured according to EN/IEC63180



Bluetooth



230 V



master



360°



ø 37 m ved
monterings højde
på 3 m



2 – 3.5 m



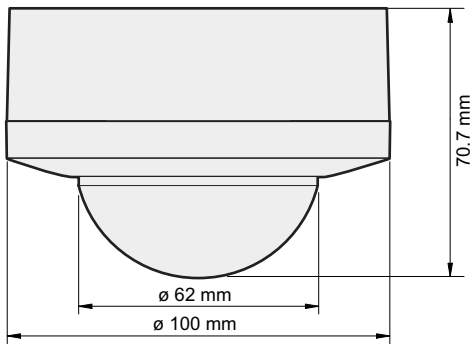
påbygget

niko

Tekniske data

Typenummer	353-702221
Kompatible sekundære sensorer	353-600021, 353-601021, 353-602021, 353-700021, 353-701021, 353-702021, 353-802011
Forsyningsspænding	230 Vac \pm 10 %, 50 Hz
Sensorudgang	230 V (ON/OFF)
Effektforbrug	0.2 W
Maksimum MCB-klassificering	16 A (begrænset af nationale installationsregler)
Relækontakt	2 x N.O. (max. 10 A), potentialfri
Maksimal belastning gløde- og halogenlamper ($\cos\phi=1$)	2300 W
Maksimal belastning lysstofrør ($\cos\phi \geq 0,5$)	1200 VA
Maksimal belastning sparelamper (CLFI)	350 W
Maksimal belastning LED lamper 230 V	350 W
Maksimal belastning LED-driver	500 VA
Maksimal belastning elektronisk transformer	500 VA
Maksimal kompensationskapacitet	140 μ F
Maksimal indkoblingsstrøm	165 A/20 ms – 800 A/200 μ s
Luxområde	20 lux – 2000 lux, ∞
Antal kanaler	2 kanaler
Maksimalt antal sekundære sensorer	10
Efterløbstid	pulse, 15 s – 2 h, ∞
Detekteringsområde	360 °
Rækkevidde (PIR)	\varnothing 37 m ved monteringshøjde på 3 m
Omgivelsestemperatur	-25 – +40 °C
Monteringsmetode	påbygget
Monteringshøjde	2 – 3.5 m
Farve	white (RAL 9010)
Dimensioner synlig (HxBxD)	100 x 100 x 70.7 mm
Dimensioner (HxBxD)	100 x 100 x 70.7 mm
Maksimal rækkevidde Bluetooth® (frit område, afhængigt af enheden)	50 m
Driftsfrekvens	2.4 GHz
Maksimal feltstyrke	-2 dBm
Kapslingsklasse	IP54
Vandalklasse	IK04
Ændring af indstillinger	Niko detector tool-appen (iOS-Android) og 2-vejs Bluetooth®-kommunikation
Halogenfri	ja
Godkendelse	CE

Dimensioner



Tilslutningskema

