

Productinformatieblad

Specificaties



Uitbreidingseenheid TM17x 14 I/O-relais

TM171EP14R

EAN Code: 3606480752704

Prijs: 214,00 EUR

Hoofd

range of product	Modicon M171/M172
product of component type	Extra I/O module
productspecifieke toepassing	HVAC en pompoplossing
aantal ingangen/uitgangen	14
aantal digitale ingangen	4
aantal discrete outputs	1 voor relais outputs SPDT met onafhankelijke gemeenschappelijke 3 voor relais outputs SPST met dezelfde gemeenschappelijke
discrete uitgangsstroom	3 A voor relais
aantal analoge ingangen	4 configureerbaar per twee
aantal analoge uitgangen	2 spanning, bereik: 0...10 V

Complementair

poortnummer	1 CAN-poort - schroefklemmenblok
aantal inputs/outputs	2 analoge uitgang(s) 4 digitale output(s) 4 analoge ingang(s) 4 digitale input(s)
discrete inputlogica	Sink of bron (positief/negatief)
discrete ingangsspanning	24 V AC/DC
discrete ingangsstroom	2,5 mA
ingangsimpedantie	20 kOhm
analoog inputtype	spanning 0...5 V (verhouding metrisch) stroom 4...20 mA spanning 0...10 V NTC temperatuursonde - 50...110 °C - resolutie: 0,1 °C NTC temperatuursonde - 40...137 °C - resolutie: 0,1 °C (verlengd) PTC temperatuursonde - 50...150 °C - resolutie: 0,1 °C
stroomvoorziening voor sensor	12 V DC om 85 mA
Us nominale voedingsspanning	24 V

Verpakkingseenheid

Eenheidstype van verpakking 1	PCE
Aantal eenheden in verpakking 1	1
verpakking 1 hoogte	13,000 cm
verpakking 1 breedte	9,100 cm
verpakking 1 lengte	19,000 cm

De weergegeven prijs is de adviesprijs in euro excl. BTW. Deze kan onderhevig zijn aan korting. Neem contact op met uw lokale distributeur of detailhandel voor de daadwerkelijke prijs

verpakking_1_gewicht	209,000 g
Eenheidstype van verpakking 2	S02
Aantal eenheden in verpakking 2	6
verpakking 2 hoogte	15,000 cm
verpakking 2 breedte	30,000 cm
verpakking 2 lengte	40,000 cm
verpakking 2 gewicht	1,640 kg

contractuele waarborg

Garantie (in maanden)	18
-----------------------	----

Schneider Electric wil tegen 2050 de Net Zero-status hebben bereikt via partnerschappen in de toeleveringsketen, materialen met een lagere impact en circulariteit via onze doorlopende campagne "Use Better, Use Longer, Use Again" om de levensduur van producten en de recycleerbaarheid te verlengen.

[Uitleg van Environmental Data >](#)

[Hoe evalueren we de duurzaamheid van producten? >](#)

Milieuoetafdruk

Totale levenscyclus ecologische voetafdruk	260 kg CO2 eq.
Koolstofvoetafdruk van de fabricagefase [A1–A3]	10 kg CO2 eq.
Koolstofvoetafdruk van de distributiefase [A4]	0.1 kg CO2 eq.
Koolstofvoetafdruk van de installatiefase [A5]	0 kg CO2 eq.
Koolstofvoetafdruk van de gebruiksfase [B2, B3, B4, B6]	249 kg CO2 eq.
Koolstofvoetafdruk van de einde-levensfase [C1–C4]	0.5 kg CO2 eq.
Milieu Profiel	Milieuprofiel van het product

Use Better

Materialen en verpakking

Pakket met gerecycleerd karton	Ja
SCIP-nummer	Bde379f2-8206-46ee-ae0c-0dd861febcb84
RoHS-richtlijn van de EU	Conform door vrijstelling
REACH-verordening	Referentie bevat zorgwekkende stoffen (SVHC) boven drempelwaarde

Use Longer

Levensduurverlenging

Reparatie	Nee
Updateerbaarheid	Ja

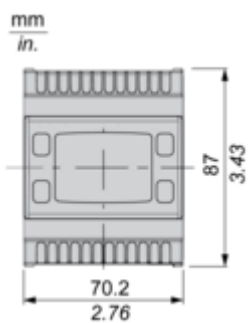
Use Again

Herverpakken en herfabriceren

Percentage mogelijke recycleerbaarheid	0
Circulair Profiel	Informatie over einde levensduur
Terugname	Ja
WEEE-label	 Het product moet op markten van de Europese Unie worden afgevoerd volgens specifieke afvalinzamelingsregels en mag nooit in een gewone vuilnisbak terechtkomen.

Dimensions Drawings

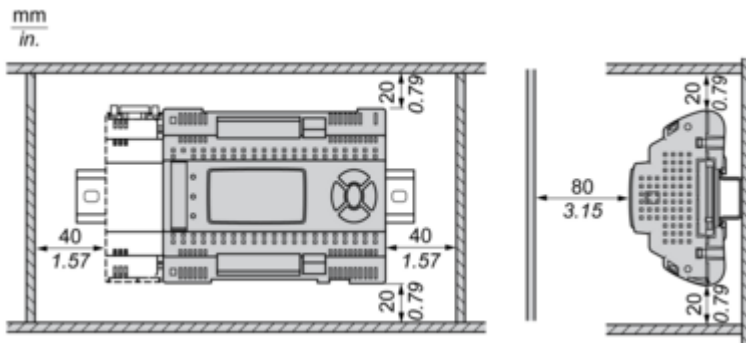
Dimensions



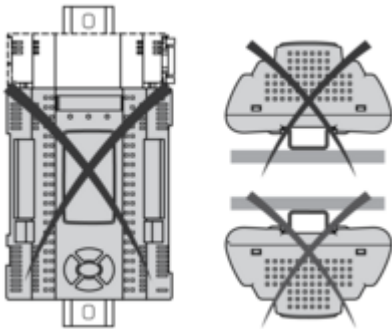
Mounting and Clearance

Mounting and Clearance

Clearance

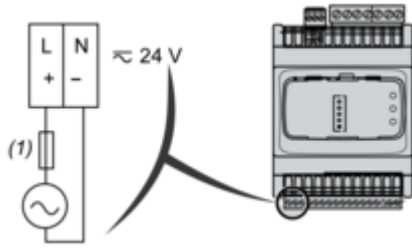


Misplacement



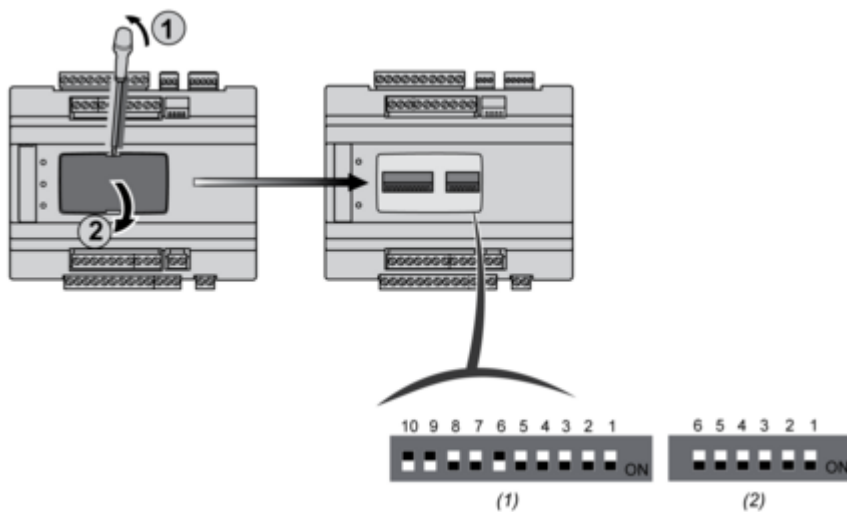
Connections and Schema

Power Supply



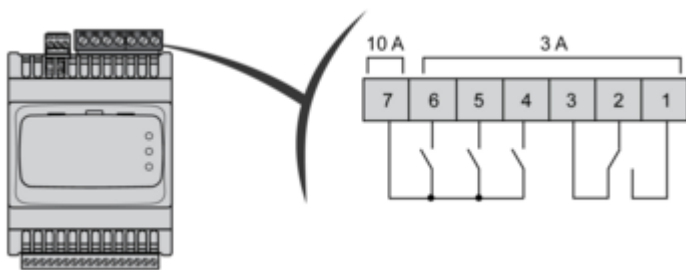
(1) Type T fuse 1.25 A

6 - 10 DipSwitches



- (1) 10 DIP SWITCH
- (2) 6 DIP SWITCH

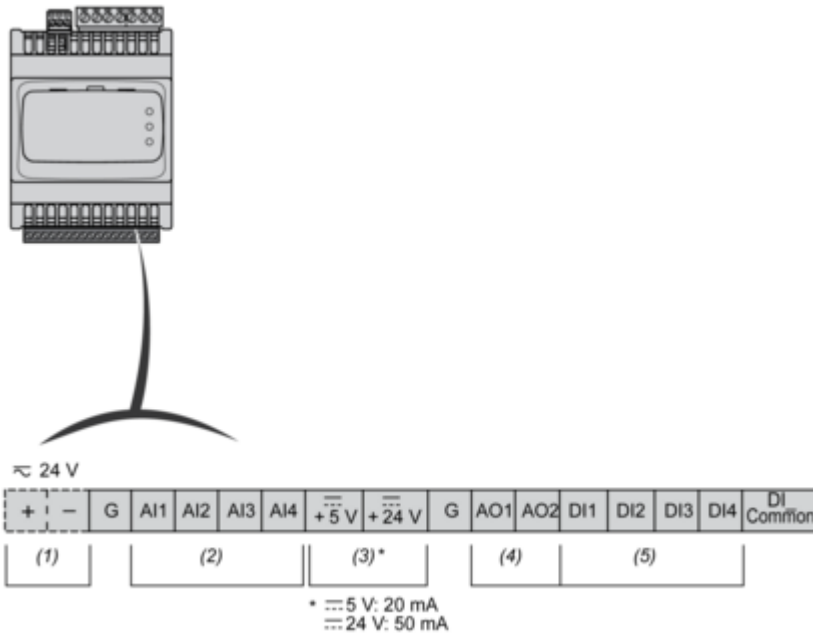
Digital Outputs



N°	Pin -out
1	DO1-N.O.
2	COMMON DO1
3	DO1-N.C.
4	DO2-N.O.
5	DO3-N.O.
6	DO4-N.O.
7	Common DO2, DO3,DO4

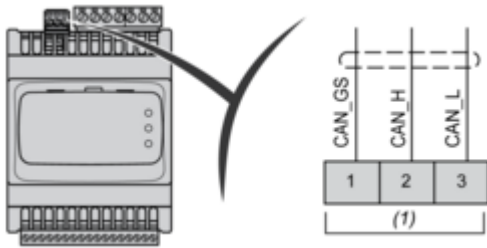
N.C.: Normally Closed
 N.O.: Normally Open

Low Voltage I/O



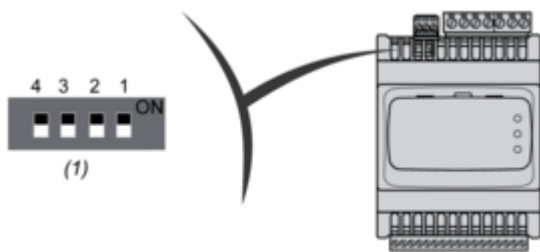
- (1) Power Supply
- (2) Analog Input
- (3) Power Out
- (4) Analog Output
- (5) Digital Input

Expansion Bus (CAN)



(1) CAN

4 DipSwitches



(1) LOW Address

Technical Illustration

Dimensions

