

HANSARONDA

KEUKENKRAAN, LAGE DRUK

55191133

EAN: 4015474261822



- Keuken
- Eengreeps, Lage druk
- Chroom
- Draaibare uitloop, Uittrekbare uitloop
- Kristalheldere laminaire straal, CASCADE® perlator
- Hendel met warm-koud-aanduiding, Eengreeps bediend
- Temperatuurbegrenzer, Temperatuurbegrenzer (achteraf instelbaar)
- Terugslagklep, ø 35 mm keramisch binnenwerk voor debiet en temperatuur instelling
- Koperen aansluitpijpen
- Oppervlakken in contact met drinkwater bevatten minder dan 0,3% lood, Kraanhuis gemaakt van DZR messing, Oppervlakte met watercontact zonder nikkelcoating
- Ingebouwde beveiliging tegen terugstromen Voor gebruik in huis (conform DIN EN 1717)

Technische gegevens

Technische eigenschappen

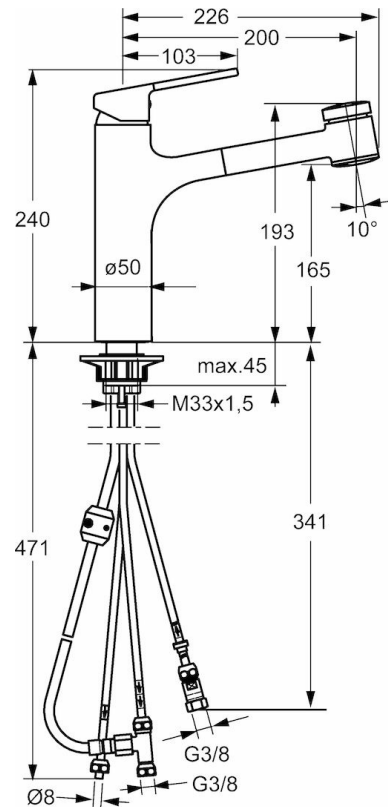
DN-maat
Warmwatertoevoer
Werkdruk

DN15
max. +90°C
1-5 bar

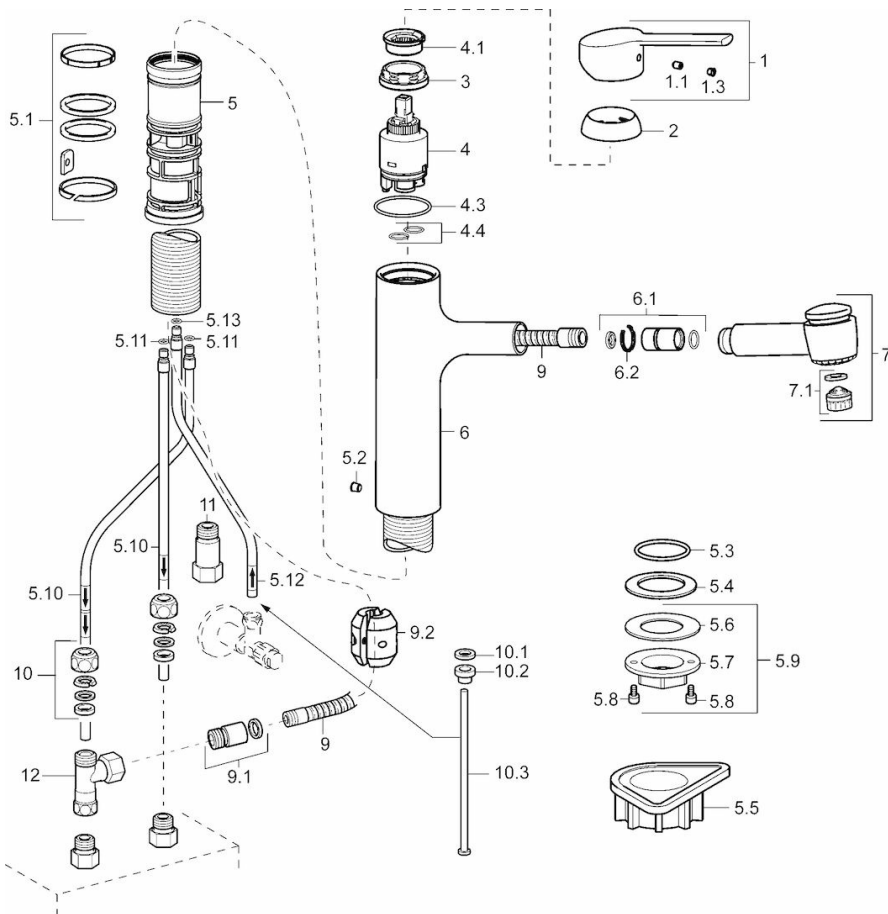
Voorschriften

EN-norm

EN 817



Reserveonderdelen



SP55191133

	Naam	Code
1	Hendel, (2013-)	59913991
1.1	Schroef, M5x8, SW2,5	59904755
1.3	Binnendeel temperatuurhendel	59913762
10	Montage moer	59904969
10.1	Dichting, 14.9x8.5x1	59902352
10.2	Dichting, 10x8	59902272
10.3	Slangen	59902151
11	Terugslagklep, G3/8xG3/9	59912107
12	, M14x1 ND	59913480
2	Kap, 33 x 3 mm	59912504
3	Schroefring, M37x1, AF30	59912111
4	Binnenwerk , 3,5 Classic	59913075
4	Binnenwerk , 3,5 Eco	59912324
4.1	Temperature adjustment limiter	59912325
4.3	O-ring, d 28,24x2,62	59912590
4.4	O-ring, d 10.10 x d 1.60	59905072
5.1	Dichting	59913313
5.10	Pijp, M8x1, L=560 mm	59912806
5.11	O-ring, 6,00 X 1,40	59913266
5.12	Koppelingsbuisdeel], M10x1, L=480	59914042
5.13	O-ring, d 7,65 x d 1,78	59902337
5.2	Schroef, M6x0.75	59913314
5.3	O-ring, 35.00x2.50	59905020
5.4	Dichting, 48 x 33,5 x 2	59902283
5.5	Verstevigingsplaat	59910008
5.9	Bevestigingsset	59913479
6	Uitloop	59914040
6.1	Aansluitnippel	59914029
7	Uittrekbare bek	59914037
7.1	Mousseur, M22/M24x1, (-2017)	59914038
7.1	Mousseur, M18.5x1	59913489
9	Slangen, L=1400	59914032
9.1	Aanpasser	59914028
9.2	Counterbalance	59914039