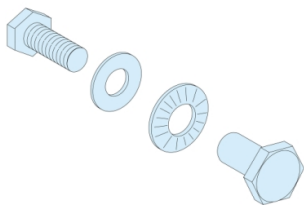


Productinformatieblad

Specificaties



LINERGY BS 20 SCHROEVEN 2X10MM HZ./V BB

LVS04645

EAN Code: 3606481867056

Prijs: 287,60 EUR

Hoofd

| | |
|---------------------------|--|
| range | Linergy |
| range of product | Linergy |
| product or component type | Montagemateriaal |
| product name | Linergy BS |
| bereik compatibiliteit | Linergy Linergy BS railkoker PrismaSeT PrismaSeT P behuizing PrismaSeT Prisma iPM L behuizing PrismaSeT Prisma iPM M behuizing PrismaSeT Prisma PH behuizing |

Complementair

| | |
|--------------------------|---|
| verbinding cel-component | twee 10 mm dikke horizontale/verticale barenstellen |
| Quantity per set | Set van 20 |
| lengte van schroef | 30 mm |
| net weight | 1,54 kg |

Omgeving

| | |
|------------------------|----------------------------|
| standards | IEC 61439-2 IEC 61439-1 |
| product certifications | ASTA |

Verpakkingseenheid

| | |
|------------------------------|----------|
| Unit Type of Package 1 | PCE |
| Number of Units in Package 1 | 1 |
| Package 1 Height | 5,5 cm |
| Package 1 Width | 9,5 cm |
| Package 1 Length | 11 cm |
| Package 1 Weight | 1,468 kg |
| Unit Type of Package 2 | S02 |
| Number of Units in Package 2 | 6 |
| Package 2 Height | 15 cm |
| Package 2 Width | 30 cm |
| Package 2 Length | 40 cm |
| Package 2 Weight | 9,056 kg |

De weergegeven prijs is de adviesprijs in euro excl. BTW. Deze kan onderhevig zijn aan korting. Neem contact op met uw lokale distributeur of detailhandel voor de daadwerkelijke prijs

Environmental Data

Schneider Electric wil tegen 2050 de Net Zero-status hebben bereikt via partnerschappen in de toeleveringsketen, materialen met een lagere impact en circulariteit via onze doorlopende campagne "Use Better, Use Longer, Use Again" om de levensduur van producten en de recycleerbaarheid te verlengen.

[Uitleg van Environmental Data >](#)

[Hoe evalueren we de duurzaamheid van producten? >](#)

Milieuoetafdruk

Milieuprofiel van product (PEP)

[Milieuprofiel van het product](#)

Use Better

Materialen en verpakking

Pakket met gerecycleerd karton

Ja

Verpakkingen zonder kunststof

Nee

[EU-richtlijn RoHS](#)

Voldoet

REACH-regelgeving

[REACH-verklaring](#)

Halogeenvrije status

Product met halogeenvrije kunststof onderdelen

PVC-vrij

Ja

Use Again

Herverpakken en herfabriceren


Circulair Profiel

Geen specifieke recycling vereist

Terugname

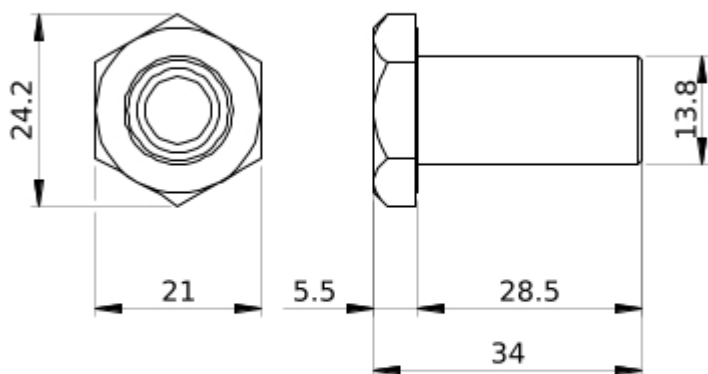
No

WEEE Label

 Het product moet op markten van de Europese Unie worden afgevoerd volgens specifieke afvalinzamelingsregels en mag nooit in een gewone vuilnisbak terechtkomen.

Technical Illustration

Dimensions



- All dimensions are approximate and are in mm.
- Also see technical documentation.