

Productinformatieblad

Specificaties



Modicon STB basic - 2 analoge uitgangen + /-10V - 0-10V - 11 bit + teken - met basis + connectoren

STBAVO1255K

EAN Code: 3595863948974

Prijs: 207,50 EUR

Hoofd

range of product	Modicon STB verdeelde I/O oplossing
product or component type	Analoge basisuitvoerkit
samenstelling kit	STBXTS1100, 6 aansluitklemmen met schroef STBXBA1000 basis STBAVO1255 module STBXTS2100, 6 aansluitklemmen met veer
analoog outputtype	Spanning: 0...10 V
aantal analoge uitgangen	2
analoge outputresolutie	10 bits

Complementair

analoge uitgangsstroom	0,005 A
responstijd	3 ms
cold swapping	Ja
hot-swapping terugval	Nee voor basis-NIMs
terugvalstatus	Niveau 0
dataformaat	IEC 61131-2 EN 61131-2
updatetijd	25 ms
type bescherming	Beveiliging tegen kortsluiting
integrale lineariteit	+/-0,1%FS
differentiële lineariteit	Monotoon
absolute nauwkeurigheidfout	+/- 0,5% van totaal bij 25 °C
temperatuurafwijking	+/-0,01 %/°C
isolatie tussen kanalen en logische bus	1500 V gedurende 1 minuut
isolatie tussen kanalen en aandrijfbus	30 V
vereiste voor adressering	2 outputwoorden
compatibiliteit product	Montagebasis STBXBA1000 Voedingsdistributiemodule STBPDT3100/3105
Us nominale voedingsspanning	24 V DC
voeding	Vermogensdistributiemodule
stroomverbruik	45 mA bij 5 V DC voor logische bus

De weergegeven prijs is de adviesprijs in euro excl. BTW. Deze kan onderhevig zijn aan korting. Neem contact op met uw lokale distributeur of detailhandel voor de daadwerkelijke prijs

markering	CE
overvoltage category	II
status LED	1 LED (groen) modulestatus (RDY)
depth	70 mm
height	13,9 mm
width	128,3 mm
net weight	0,116 kg

Omgeving

product certifications	FM klasse 1, sectie 2 UL CSA
pollution degree	2 conform aan IEC 60664-1
operating altitude	<= 2000 m
IP beschermingsgraad	IP20 conforming to IEC 61131-2 class 1
omgevingsluchttemperatuur voor werking	0...60 °C (zonder)
omgevingstemperatuur voor werking	32...140 °F zonder
omgevingsluchttemperatuur voor opslag	-40...85 °C zonder
omgevingstemperatuur voor opslag	-40...185 °F zonder
relatieve vochtigheid	95 % bij 60 °C zonder condensatie
trillingsweerstand	3 gn bij 58...150 Hz op 35 x 7,5mm symmetrische DIN-rail 5 gn bij 58...150 Hz op 35 x 15mm symmetrische DIN-rail +/-0.35 mm bij 10...58 Hz
schokbestendigheid	30 gn voor 11 ms conform aan IEC 88 referentie 2-27

Verpakkingseenheid

Unit Type of Package 1	PCE
Number of Units in Package 1	1
Package 1 Height	2,500 cm
Package 1 Width	8,000 cm
Package 1 Length	13,000 cm
Package 1 Weight	136,000 g
Unit Type of Package 2	S02
Number of Units in Package 2	28
Package 2 Height	15,000 cm
Package 2 Width	30,000 cm
Package 2 Length	40,000 cm
Package 2 Weight	4,100 kg

contractuele waarborg

Garantie	18 months
----------	-----------

Environmental Data

Schneider Electric wil tegen 2050 de Net Zero-status hebben bereikt via partnerschappen in de toeleveringsketen, materialen met een lagere impact en circulariteit via onze doorlopende campagne "Use Better, Use Longer, Use Again" om de levensduur van producten en de recycleerbaarheid te verlengen.

[Uitleg van Environmental Data >](#)

[Hoe evalueren we de duurzaamheid van producten? >](#)

Milieuvoetafdruk

Totale levenscyclus ecologische voetafdruk 18

Milieuprofiel van product (PEP) [Milieuprofiel van het product](#)

Use Better

Materialen en verpakking

Pakket met gerecycleerd karton Nee

Verpakkingen zonder kunststof Nee

EU-richtlijn RoHS Is niet van toepassing, ligt buiten de EU RoHS scope

SCIP-nummer 6830dd70-e4bc-47df-85c7-e41f888576f4

REACH-regelgeving [REACH-verklaring](#)

Use Again

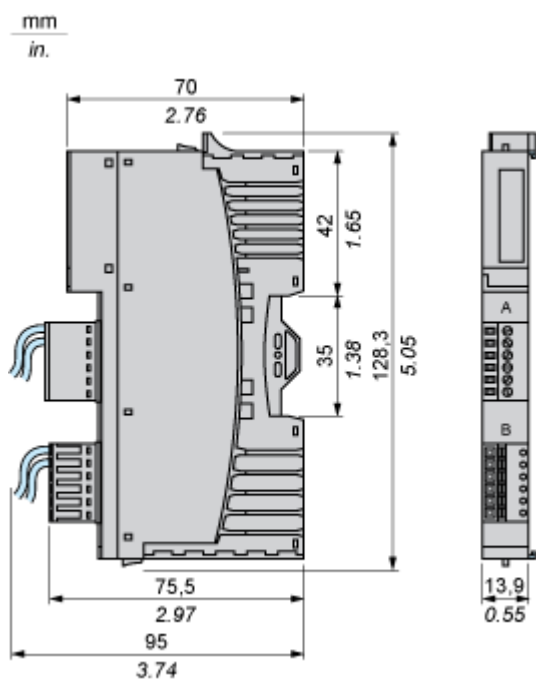
Herverpakken en herfabriceren

Circulair Profiel [Informatie over einde levensduur](#)

Terugname No

Dimensions Drawings

Dimensions

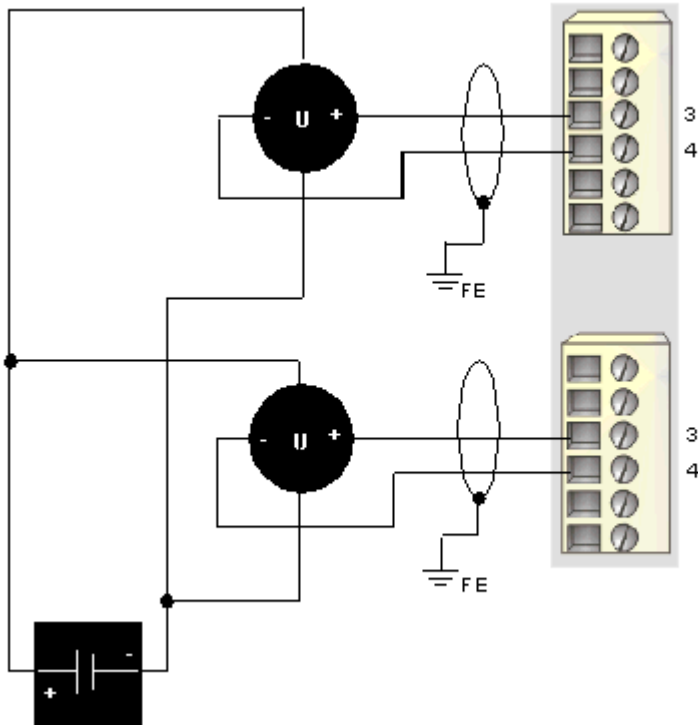


Connections and Schema

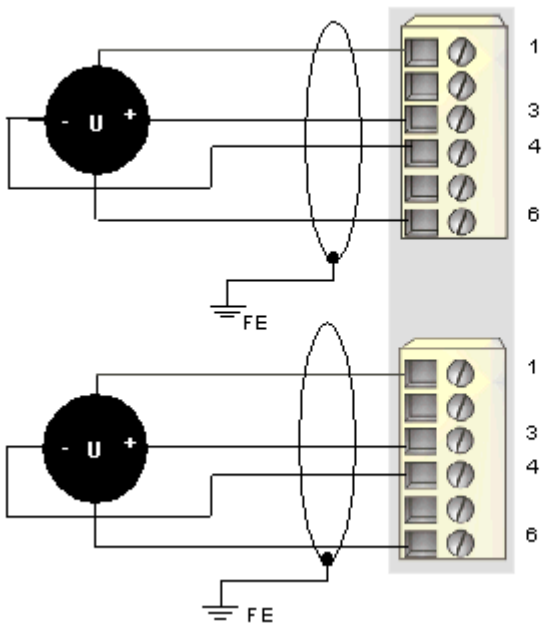
Wiring Diagrams

Examples

2 isolated analog actuators, external 24 VDC power supply



2 non-isolated analog actuators, 24 VDC supplied by the PDM



Pin	Top Connections	Bottom Connections
1	+24 VDC from the island's field power bus for field device accessories	+24 VDC from the island's field power bus for field device accessories
2	no connection	no connection

Pin	Top Connections	Bottom Connections
3	output to actuator 1	output to actuator 2
4	output channel return	output channel return
5	no connection	no connection
6	field power return (to the module)	field power return (to the module)