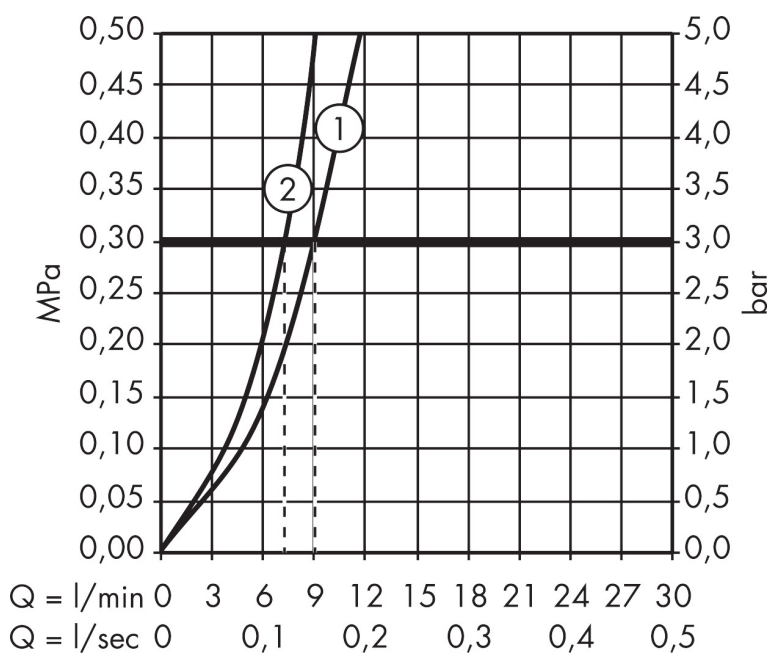




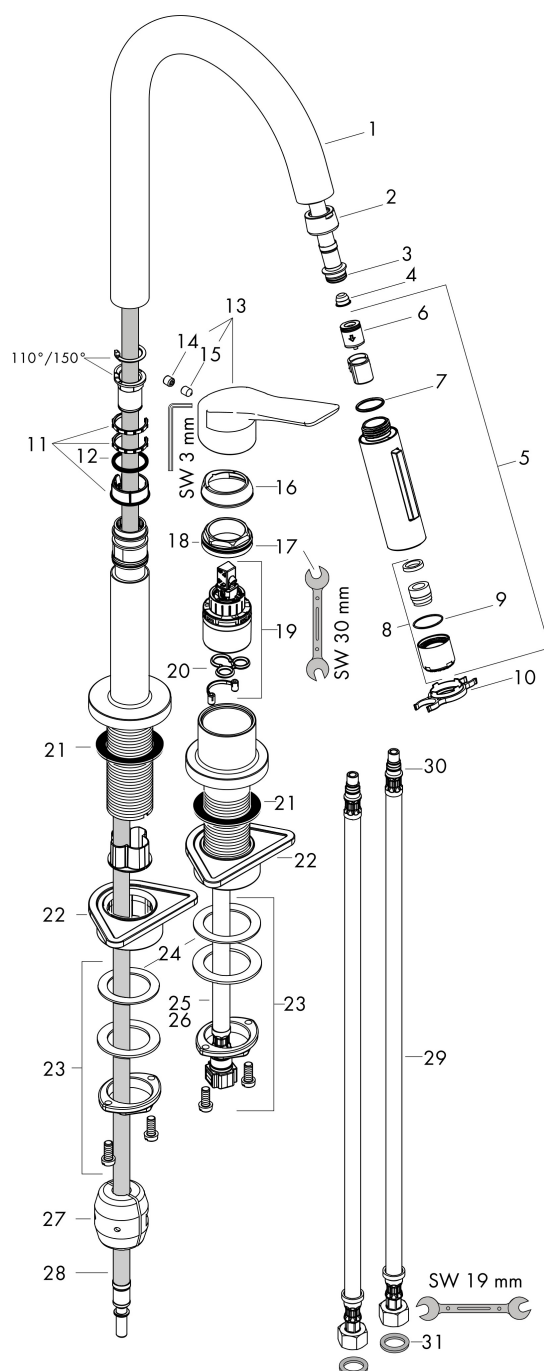
Merk AXOR  
 Artikelnaam **AXOR Citterio M** 2-gats ééngreeps keukenmengkraan 220 met uittrekbare  
 vuistdouche  
 Art.nr. 34822800  
 Oppervlakte rvs look  
 Netto prijs 916,62 EUR

## Stroomschema



Merk	AXOR
Artikelnaam	<b>AXOR Citterio M</b> 2-gats ééngreeps keukenmengkraan 220 met uittrekbare vuistdouche
Art.nr.	34822800
Oppervlakte	rvs look
Netto prijs	916,62 EUR

## Explosietekening voor bouwjaar: >10/17



Merk	AXOR
Artikelnaam	<b>AXOR Citterio M</b> 2-gats ééngreeps keukenmengkraan 220 met uittrekbare vuistdouche
Art.nr.	34822800
Oppervlakte	rvs look
Netto prijs	916,62 EUR

## Onderdelen voor bouwjaar: >10/17

Pos	Beschrijving	Art.nr.	Prijs
1	uitloop compl.	95562800	147,60
2	moer	92755000	16,60
3	O-ring 11x2	98127000	3,00
4	zeef	97735000	3,00
5	vuistdouche	95908800	185,60
6	terugslagklep	96737000	25,70
7	O-ring 18x1,5	98231000	3,00
8	perlator laminaar M22x1 (15 l/min)	95909000	40,60
9	O-ring 20x1	98140000	3,00
10	servicesleutel	95910000	7,70
11	stelringset	98365000	7,70
12	O-ring 21x2,5	98211000	3,00
13	greep	95902800	185,60
14	greepstop	96762000	3,00
15	inbusschroef M6x8	98444000	3,00
16	afdekkap	96763800	11,60
17	moer	97209000	12,70
18	O-ring 33x2	98154000	3,00
19	kardoes compl.	92730000	52,00
20	dichting	95008000	7,70
21	afdichtingsring	97825000	3,00
22	bevestigingsmateriaal	97523000	4,80
23	schachtbevestigingsset compl. (Ø 34)	95049000	12,70
24	stelring	97548000	3,00
25	aansluitslang 600 mm M10x1	95561000	20,40
26	O-ring 8x1,75	97827000	3,00
27	gewicht	98551000	16,60
28	slang 1,50 m	95507000	64,30
29	aansluitslang 900 mm M8x0,75 G3/8	96316000	32,70
30	O-ring 7x1,5	98422000	3,00
31	dichtingsset	95581000	4,80