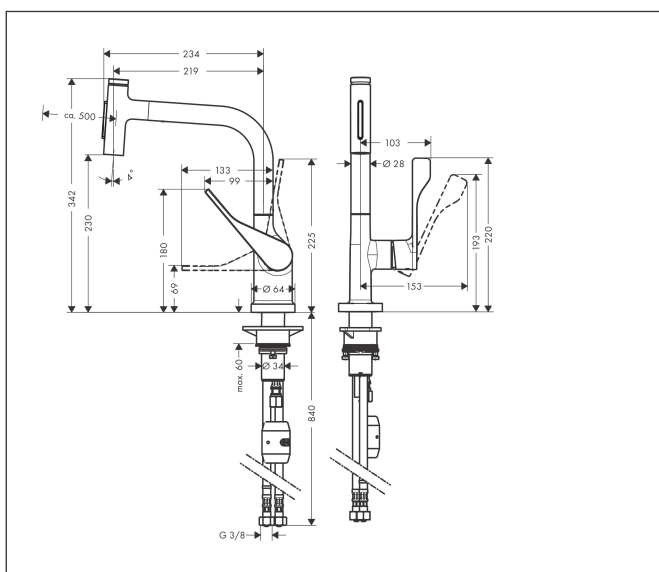


Merk	AXOR
Artikelnaam	AXOR Citterio ééngreeps keukenmengkraan met uittrekbare vuistdouche
Art.nr.	39863800
Oppervlakte	rvs look
Netto prijs	1.059,19 EUR

Product foto



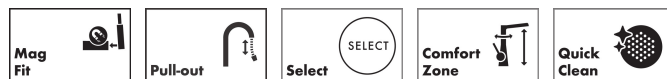
Maat tekeningen



Kenmerken

- draaibereik verstelbaar in 2 stappen tot 110° / 150°
- laminaire straal, douchestraal
- douchestraal is vast te zetten, wisseling van straal door één druk op de knop en straal wordt uitgezet door het sluiten van de greep.
- Select knop voor comfortabel aan- en uitzetten van de kraan tijdens gebruik
- MagFit magnetische douchehouder
- maximale doorstroomhoeveelheid bij 3 bar: 8 l/min
- keramisch kardoes
- eenvoudige montage dankzij de G 3/8 flexibele aansluitslangen
- verlengstuk lengte tot 50 cm

Technologie

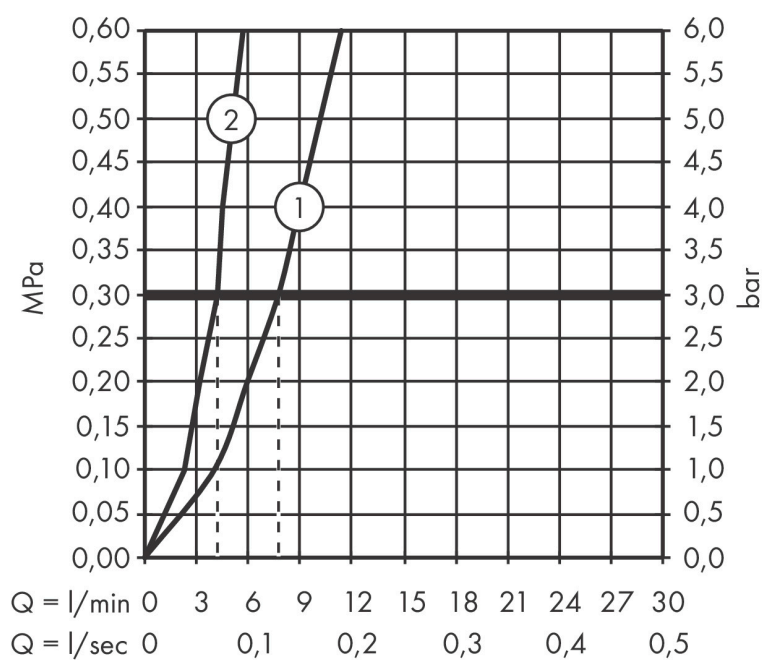


Straalsoorten



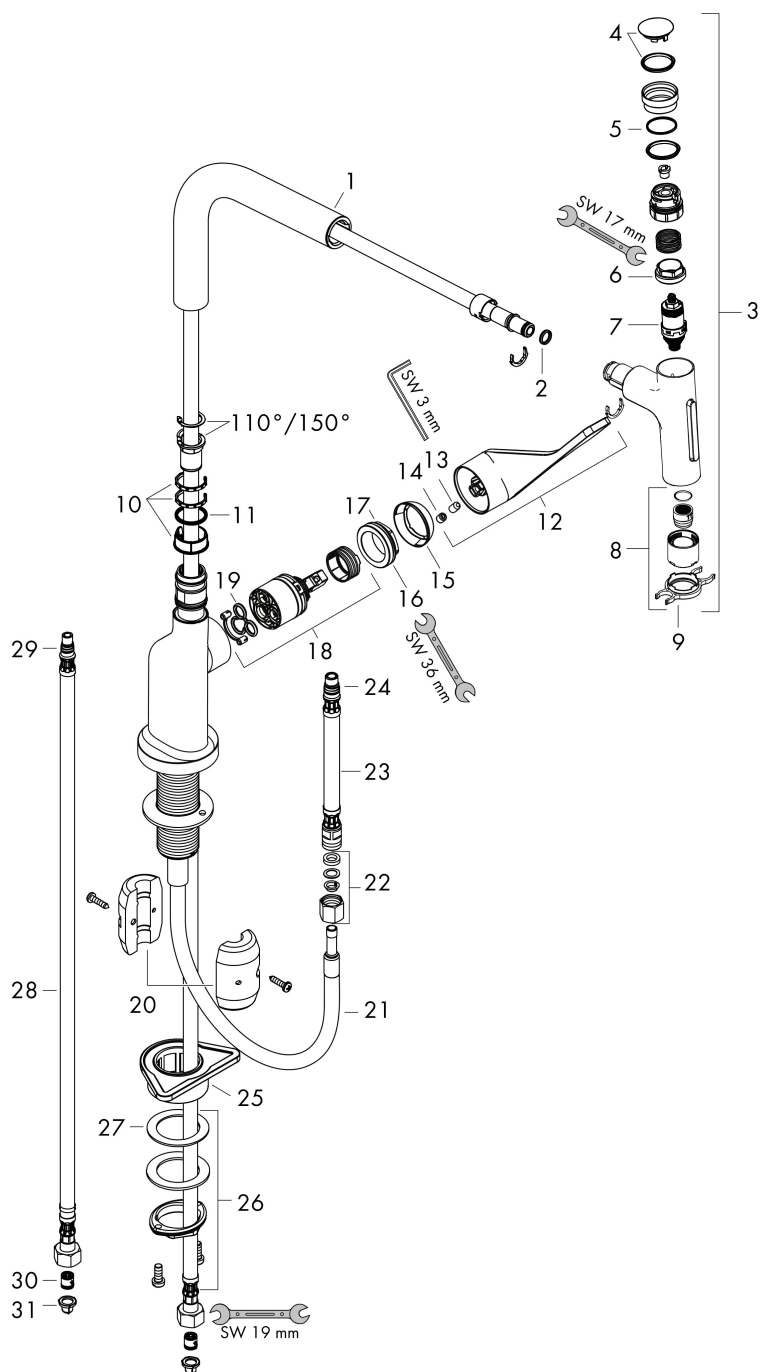
Merk AXOR
Artikelnaam **AXOR Citterio** ééngreeps keukenmengkraan met uittrekbare vuistdouche
Art.nr. 39863800
Oppervlakte rvs look
Netto prijs 1.059,19 EUR

Stroomschema



Merk	AXOR
Artikelnaam	AXOR Citterio ééngreeps keukenmengkraan met uittrekbare vuistdouche
Art.nr.	39863800
Oppervlakte	rvs look
Netto prijs	1.059,19 EUR

Explosietekening voor bouwjaar: >10/19



Merk	AXOR
Artikelnaam	AXOR Citterio ééngreeps keukenmengkraan met uittrekbare vuistdouche
Art.nr.	39863800
Oppervlakte	rvs look
Netto prijs	1.059,19 EUR

Onderdelen voor bouwjaar: >10/19

Pos	Beschrijving	Art.nr.	Prijs
1	uitloop compl.	92583800	113,70
2	O-ring 8x2	98112000	3,00
3	vuistdouche	93410800	278,40
4	deksel	92566880	16,60
5	O-Ring 14x1,5	98201000	3,00
6	moer	92567000	16,60
7	bovendeel	98463000	40,60
8	straalschijf	93342000	40,60
9	servicesleutel	95910000	7,70
10	stelringset	98365000	7,70
11	O-ring 21x2,5	98211000	3,00
12	greep	39891800	147,60
13	inbusschroef M6x10 DIN 916	96029000	3,00
14	greepstop	96338000	3,00
15	afdekkap	98603800	32,70
16	moer	96461000	25,70
17	O-Ring 32x2	98193000	3,00
18	kardoes compl.	92730000	52,00
19	dichting	95008000	7,70
20	gewicht	92500000	32,70
21	slang 1,50 m	92569000	64,30
22	klemverbinding	96099000	7,70
23	aansluitslang 600 mm M10x1	92568000	52,00
24	O-ring 8x1,75	97827000	3,00
25	bevestigingsmateriaal	97523000	4,80
26	schachtbevestigingsset compl. (Ø 34)	95049000	12,70
27	stelring	97548000	3,00
28	aansluitslang 900 mm M8x0,75 G3/8	95372000	25,70
29	O-ring 7x1,5	98422000	3,00
30	terugslagklep DW 10	96456000	7,70
31	zeefdichting	95291000	10,40
a	Kranenvet	90920000	12,70