

Productinformatieblad

Specificaties



Modicon TM5 - SERCOS III veldbus interface module - RJ45 - Ethernet/IP

TM5NS31

EAN Code: 3595864109091

Prijs: 230,00 EUR

Hoofd

range of product	Modicon TM5
product or component type	Sercos III-communicatiemodule
fysieke interface	RJ45

Complementair

bereik compatibiliteit	Modicon LMC078
compatibiliteit product	Bewegingscontroller
geïntegreerd aansluitingstype	Ethernet/IP, 2 RJ45 connectors Sercos, 100 Mbit/s
stroomverbruik	350 mA om 5 V DC, basis
apparatsamenstelling	Interfacemodule Busbasis afzonderlijk besteld Voeding afzonderlijk besteld Klemmenblok afzonderlijk besteld
Maximaal vermogensverlies in W	1,75 W
colour	Wit
lokale signalering	1 LED groen/rood voor STAT 1 LED groen/rood voor SERCOS III 1 LED groen voor Sercos III poort 1 1 LED groen voor Sercos III poort 2
net weight	0,03 kg

Omgeving

weerstand tegen elektrostatische ontlading	4 kV bij contact In overeenstemming met IEC 61000-4-2 8 kV in lucht In overeenstemming met IEC 61000-4-2
weerstand tegen elektromagnetische velden	1 V/m 2...2,7 GHz In overeenstemming met IEC 61000-4-3 10 V/m 80 MHz...2 GHz In overeenstemming met IEC 61000-4-3
weerstand tegen snelle piekspanningen	1 kV In overeenstemming met IEC 61000-4-4 (I/O) 1 kV In overeenstemming met IEC 61000-4-4 (afgeschermd kabel) 2 kV In overeenstemming met IEC 61000-4-4 (stroomlijnen)
bestand tegen stroompieken	0,5 kV differentieelmodus In overeenstemming met IEC 61000-4-5 1 kV gewone modus In overeenstemming met IEC 61000-4-5
elektromagnetische compatibiliteit	EN/IEC 61000-4-6
verstoring uitgestraald/geleid	CISPR11

Verpakkingseenheid

Eenheidstype_van_verpakking_1	PCE
-------------------------------	-----

De weergegeven prijs is de adviesprijs in euro excl. BTW. Deze kan onderhevig zijn aan korting. Neem contact op met uw lokale distributeur of detailhandel voor de daadwerkelijke prijs

Aantal_eenheden_in_verpakking_1	1
verpakking_1_hoogte	3,000 cm
verpakking_1_breedte	6,000 cm
verpakking_1_lengte	10,500 cm
verpakking_1_gewicht	72,000 g
Eenheidstype_van_verpakking_2	S02
Aantal_eenheden_in_verpakking_2	50
Package 2 Height	15,000 cm
Package 2 Width	30,000 cm
verpakking_2_lengte	40,000 cm
verpakking_2_gewicht	3,852 kg

contractuele waarborg

Garantie	18 months
----------	-----------

Environmental Data

Schneider Electric wil tegen 2050 de Net Zero-status hebben bereikt via partnerschappen in de toeleveringsketen, materialen met een lagere impact en circulariteit via onze doorlopende campagne "Use Better, Use Longer, Use Again" om de levensduur van producten en de recycleerbaarheid te verlengen.

[Uitleg van Environmental Data](#) >

[Hoe evalueren we de duurzaamheid van producten?](#) >

Milieuoetafdruk

Milieuprofiel van product (PEP)

[Milieuprofiel van het product](#)

Use Better

Materialen en verpakking

Pakket met gerecycleerd karton

Nee

Verpakkingen zonder kunststof

Ja

[EU-richtlijn RoHS](#)

Voldoet pro-actief (Product valt niet onder de EU RoHS juridische scope)

REACH-regelgeving

[REACH-verklaring](#)

PVC-vrij

Ja

Use Again

Herverpakken en herfabriceren

Circulair Profiel

[Informatie over einde levensduur](#)

Terugname

Ja

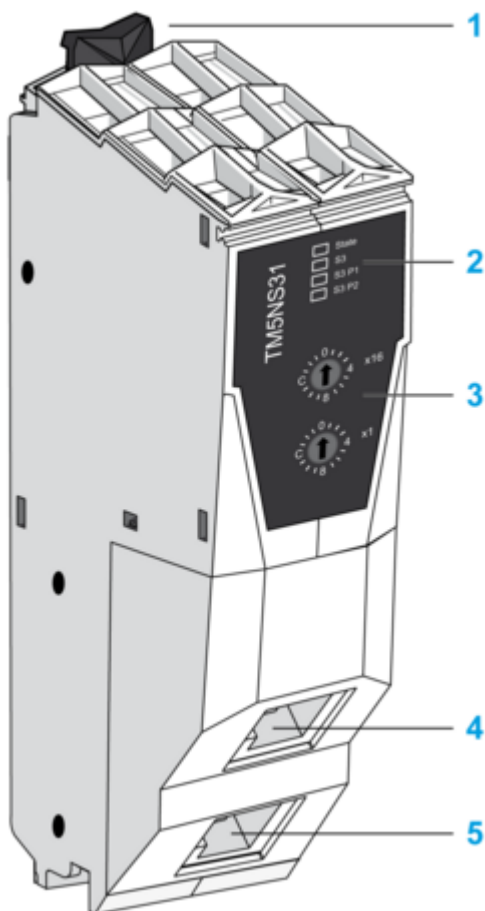
WEEE Label

 Het product moet op markten van de Europese Unie worden afgevoerd volgens specifieke afvalinzamelingsregels en mag nooit in een gewone vuilnisbak terechtkomen.

Presentation

Presentation

Sercos fieldbus interface module



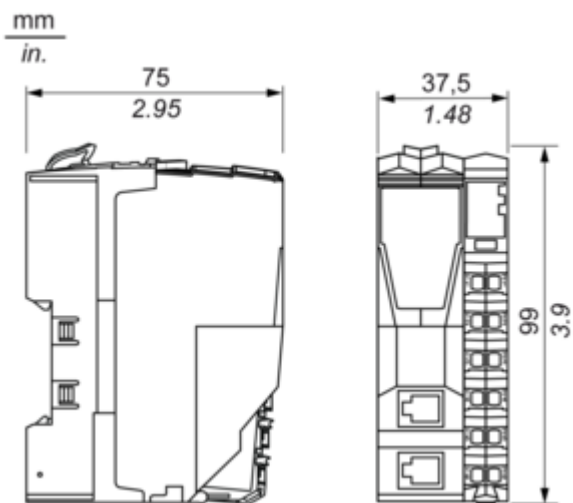
- 1 Locking clip
- 2 Status LEDs
- 3 Sercos III address setting rotary switches
- 4 Sercos III Port 1 connector (RJ45)
- 5 Sercos III Port 2 connector (RJ45)

Dimensions Drawings

Dimensions and Schema

Sercos Fieldbus Interface Module

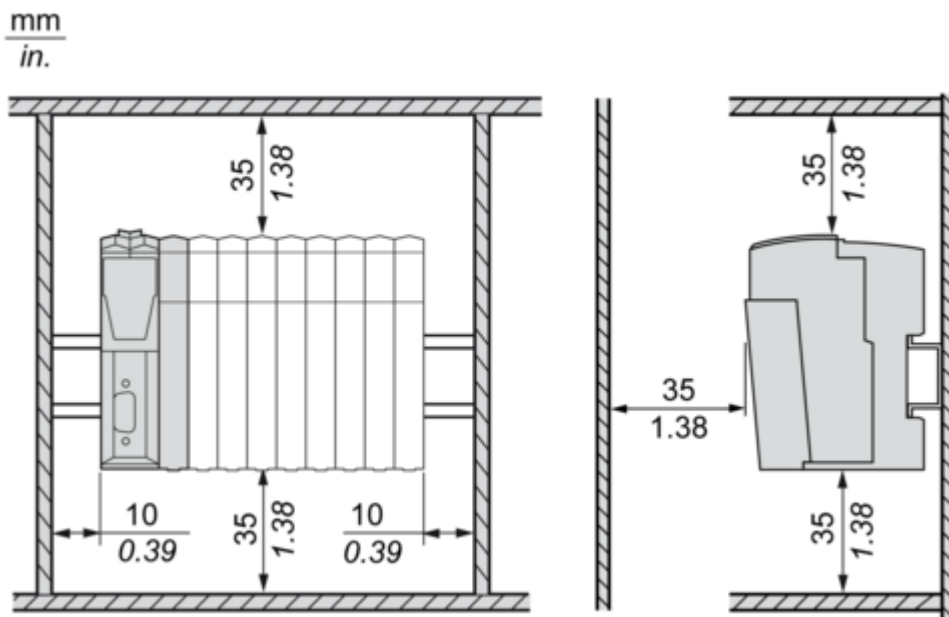
Dimensions



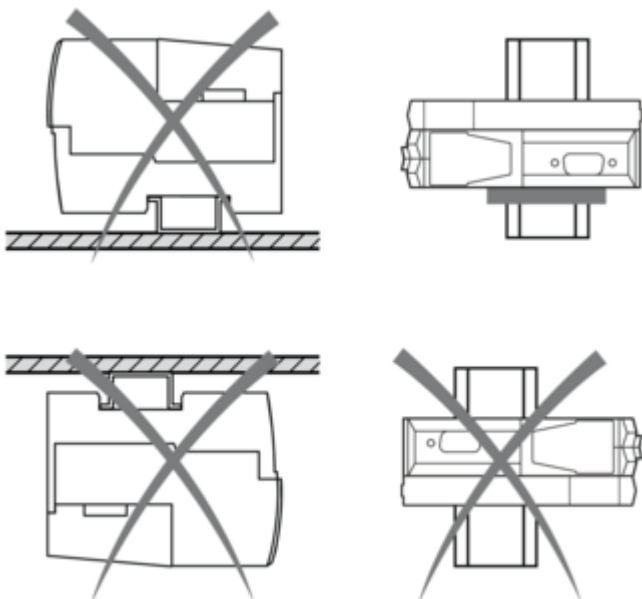
Mounting and Clearance

TM5 System

Spacing Requirements

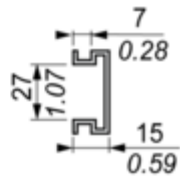
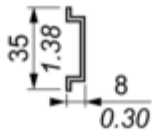
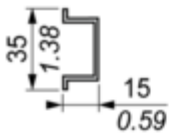


Mounting Position



Mounting on a Din Rail

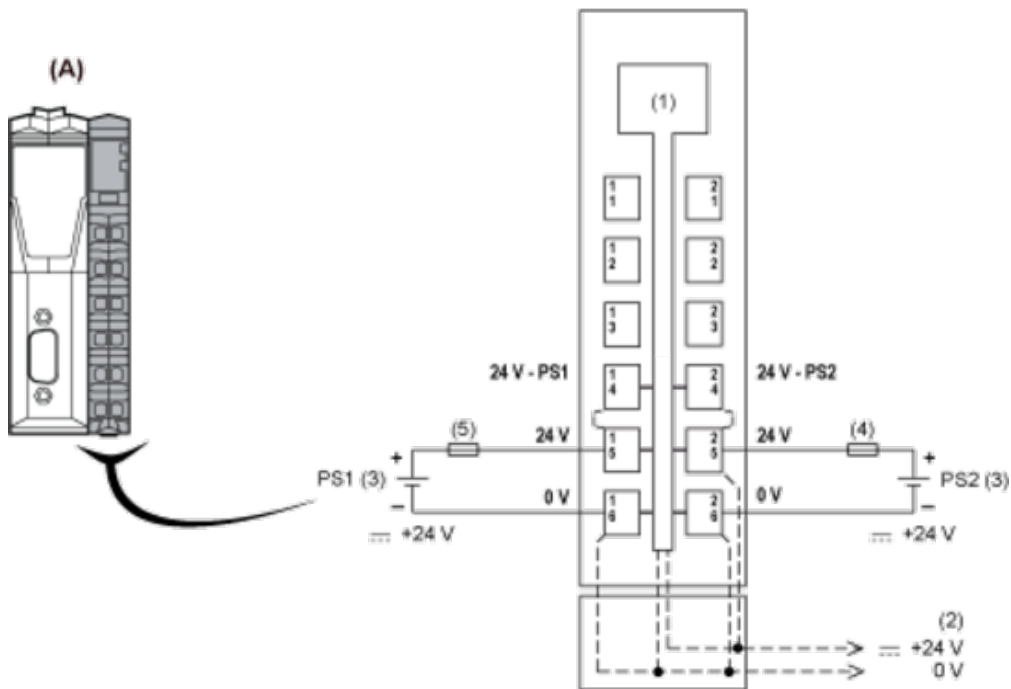
mm
in.



Connections and Schema

Connections and Schema

Wiring Diagram



- (A) Interface Power Distribution Module (IPDM)
- (1) Internal electronics
- (2) 24 Vdc I/O power segment integrated in the bus bases
- (3) PS1/PS2: External isolated power supply 24 Vdc
- (4) External fuse, Type T slow blow, 10 A max., 250 V
- (5) External fuse, Type T slow blow, 1 A, 250 V