

Vuilafscidders *DIRTCAL®* - *DIRTMAG®*



**serie 5462 - 5463 -
5465 - 5466 - 5468 - 5469**



01137/15 NL

vervangt folder 01137/12 NL



Werking

De vuilafscieder verwijdert de onzuiverheden, voornamelijk zandkorrels en slib, die in de gesloten kringen van installaties circuleren en verzamelt deze in een ruime kamer, vanwaar ze kunnen worden afgevoerd, ook wanneer de installatie in bedrijf is. De uitvoeringen met een magneet zijn geschikt voor het afscheiden van ijzerhoudende onzuiverheden.

Dit toestel is in staat op efficiënte wijze zeer kleine vuildeeltjes te verwijderen bij een zeer laag drukverlies.

De DIRTAL®-vuilafscidders met flenzen worden met warm voorgevormde isolatieschalen geleverd. Een perfecte thermische isolatie bij gebruik van zowel warm als gekoeld water kan daardoor gegarandeerd worden.

Naslagdocumentatie

- Brochure 01054 Automatische ontluchters MINICAL®-VALCAL® Serie 5020 - 5021 - 5022
- Brochure 01031 Automatische ontluchter MAXCAL® voor verwarmings-, klimaatregelings- en koelinstallaties. Serie 501

Productassortiment

- Serie 5462 Vuilafscieder DIRTAL® voor horizontale leidingen _____ maten DN 20 (3/4"); DN 25 (1"); DN 32 (1 1/4"); DN 40 (1 1/2"); DN 50 (2")
- Serie 5463 Vuilafscieder DIRTMAG® voor horizontale leidingen met magneet _____ maten DN 20 (3/4"); DN 25 (1"); DN 32 (1 1/4"); DN 40 (1 1/2"); DN 50 (2")
en isolatieschalen _____ maten DN 20 (3/4"); DN 25 (1"); DN 32 (1 1/4"); DN 40 (1 1/2"); DN 50 (2")
- Serie 5463 Vuilafscieder DIRTMAG® voor horizontale leidingen met magneet _____ maten DN 20 (3/4"); DN 25 (1"); DN 32 (1 1/4"); DN 40 (1 1/2"); DN 50 (2")
- Serie 5468 Vuilafscieder DIRTMAG® voor verticale leidingen met magneet met knelkoppelingen _____ maten DN 20 (Ø 22); DN 25 (Ø 28)
- Serie 5468 Vuilafscieder DIRTMAG® voor verticale leidingen met magneet _____ maten DN 20 (3/4"); DN 25 (1")
- Serie 5465 Vuilafscieder DIRTAL® voor horizontale leidingen met flensaansluitingen en isolatieschalen _____ maten DN 50÷DN 150
- Serie 5465 Vuilafscieder DIRTAL® voor horizontale leidingen met flensaansluitingen met vloersteunen _____ maten DN 200÷DN 300
- Serie 5466 Vuilafscieder DIRTMAG® voor horizontale leidingen met flensaansluitingen met magneet en isolatieschalen _____ maten DN 50÷DN 150
- Serie 5469 Vuilafscieder DIRTAL® voor verticale leidingen met knelkoppelingen _____ maten DN 20 (Ø 22)
- Serie 5469 Vuilafscieder DIRTAL® voor verticale leidingen _____ maten DN 20 (3/4"); DN 25 (1")

Technische gegevens

serie	5462 - 5463 - 5468 - 5469 met schroefdraadaansluiting	5465 - 5466 met flensaansluiting
Materialen: Lichaam: Vuilopvangkamer: Plug bovenzijde: Intern element: Hydraulische afdichtingen: Aftap:	messing EN 1982 CB753S messing EN 12165 CW617N messing EN 12164 CW617N PA66G30 (roestvrij staal, serie 5468-9) EPDM messing EN 12165 CW617N	staal gelakt met epoxy poeder - messing EN 12165 CW617N roestvrij staal EN 10088-3 (AISI 302) (5466 roestvrij staal EN 10088-3 (AISI 302) en HDPE asbestvrije vezel (plug bovenzijde) messing EN 12165 CW617N
Prestaties: Vloeistof: Max. glycolpercentage: Max. werkingsdruk: Temperatuurbereik: Afscheidingscapaciteit van deeltjes: Magnetische inductie magneet:	water, glycoloplossingen 50% 10 bar 0÷110°C (5462, 5463) tot 5 µm (serie 5463, 5468) 2 x 0,3 T	water, niet-gevaarlijke glycoloplossingen die uitgesloten worden in de richtlijn 67/548/EG 50% 10 bar 0÷110°C (5466 0÷100°C) tot 5 µm (serie 5466) DN 50÷DN 65 7 x 0,475 T (serie 5466) DN 80÷DN 150 12 x 0,475 T
Aansluitingen: Primair: Sensorhouder: Bovenzijde: Aftap:	3/4", 1", 1 1/4", 1 1/2", 2" F met knelkoppelingen voor koperbuis Ø 22, Ø 28 mm 1/2" F (met plug) slangpilaar	(DN 50÷150) PN 16; (DN 200÷300) PN 10 koppeling met contraflens EN 1092-1 DN 200÷DN 300, ingang/uitgang 1/2" F 3/4" M (met plug) (DN 50÷DN 150) 1" F; (DN 200÷DN 300) 2" F

Technische kenmerken isolatie voor serie 5462 en 5463

Materiaal: geëxpandeerd PE-X met gesloten cellen
 Dikte: 10 mm
 Dichtheid: - binnenzijde: 30 kg/m³
 - buitenzijde: 80 kg/m³

Thermische geleidbaarheid (ISO 2581): - bij 0°C: 0,038 W/(m·K)
 - bij 40°C: 0,045 W/(m·K)
 Dampweerstandcoëfficiënt (DIN 52615): > 1.300
 Temperatuurbereik: 0 ÷ 110°C
 Brandweerstand (DIN 4102): klasse B2

Technische kenmerken isolatie voor modellen met flenzen van DN 50 tot DN 100

Binnenzijde

Materiaal: hard geëxpandeerd polyurethaanschuim met gesloten cellen
 Dikte: 60 mm
 Dichtheid: 45 kg/m³
 Thermische geleidbaarheid (ISO 2581): 0,023 W/(m·K)
 Temperatuurbereik: 0 ÷ 105°C

Technische kenmerken isolatie voor modellen met flenzen DN 125 en DN 150

Binnenzijde

Materiaal: geëxpandeerd PE-X met gesloten cellen
 Dikte: 60 mm
 Dichtheid: - binnenzijde: 30 kg/m³
 - buitenzijde: 80 kg/m³
 Thermische geleidbaarheid (ISO 2581): - bij 0°C: 0,038 W/(m·K)
 - bij 40°C: 0,045 W/(m·K)
 Dampweerstandcoëfficiënt (DIN 52615): > 1.300
 Temperatuurbereik: 0 ÷ 100°C
 Brandweerstand (DIN 4102): klasse B2

Buitenmantel

Materiaal: ruw gewafeld aluminium
 Dikte: 0,7 mm
 Brandweerstand (DIN 4102): klasse 1

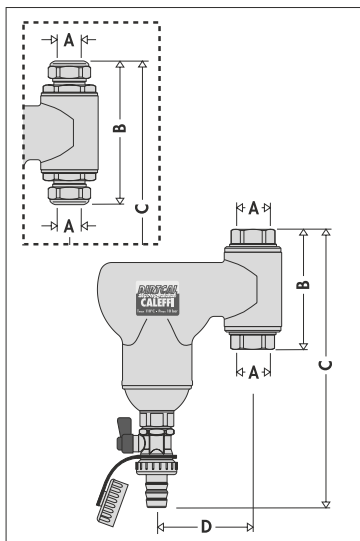
Buitenmantel

Materiaal: ruw gewafeld aluminium
 Dikte: 0,7 mm
 Brandweerstand (DIN 4102): klasse 1

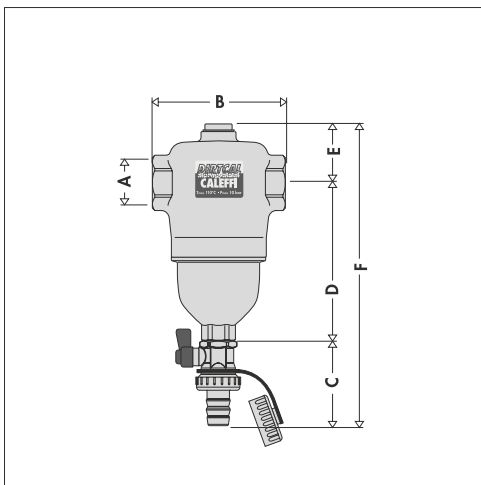
Kap

Thermisch gevormd materiaal: PS

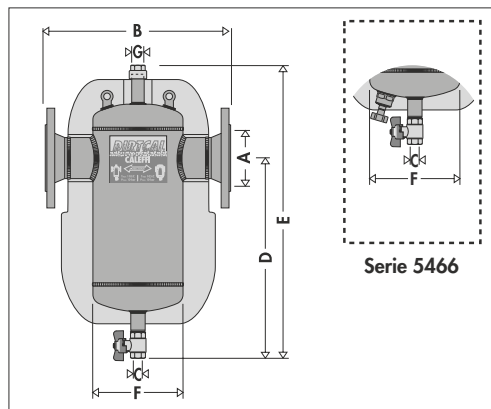
Afmetingen



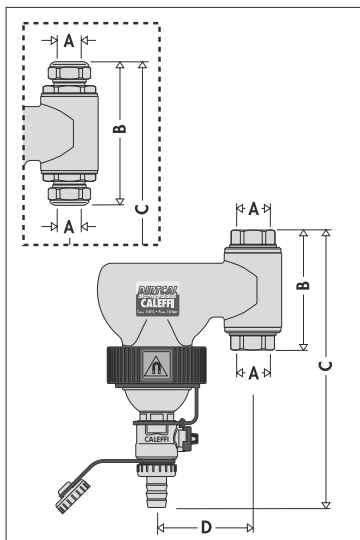
Code	Maat	A	B	C	D	Gewicht (kg)
546902	DN 20	∅22	121	232,5	80	1,95
546905	DN 20	3/4"	102	223	80	1,95
546906	DN 25	1"	107	225,5	80	1,95



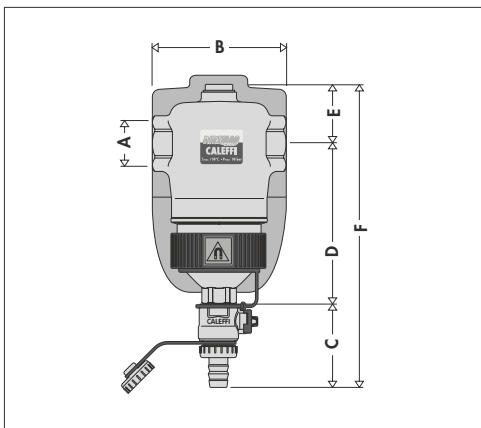
Code	Maat	A	B	C	D	E	F	Gewicht (kg)
546205	DN 20	3/4"	110	56	131,5	49	236,5	1,87
546206	DN 25	1"	110	56	131,5	49	236,5	1,87
546207	DN 32	1 1/4"	124	56	151,5	49	256,5	2,22
546208	DN 40	1 1/2"	124	56	151,5	49	256,5	2,22
546209	DN 50	2"	127	56	145,5	55	256,5	2,36



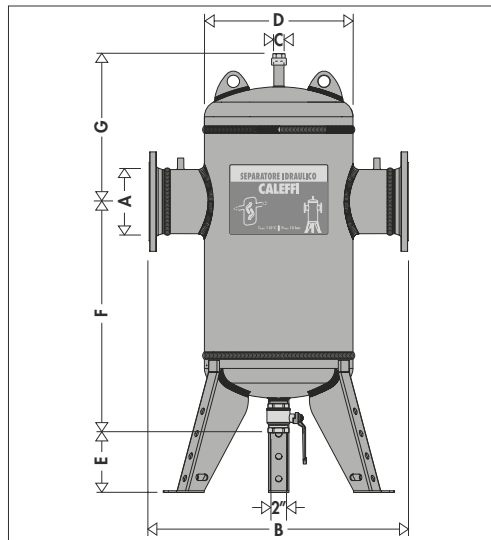
Code	A	B	C	D	E	F	G	Gewicht (kg)
546550/650	DN 50	350	1"	425	620	169	3/4"	13
546560/660	DN 65	350	1"	425	620	169	3/4"	15
546580/680	DN 80	466	1"	500	740	219	3/4"	23
546510/610	DN 100	470	1"	500	740	219	3/4"	25
546512/612	DN 125	635	1"	600	900	324	3/4"	52
546515/615	DN 150	635	1"	600	900	324	3/4"	54



Code	Maat	A	B	C	D	Gewicht (kg)
546802	DN 20	∅22	121	232,5	80	1,95
546803	DN 25	∅28	121	242	80	1,95
546805	DN 20	3/4"	102	223	80	1,95
546806	DN 25	1"	107	225,5	80	1,95



Code	Maat	A	B	C	D	E	F	Gewicht (kg)
546305/15	DN 20	3/4"	110	67,5	131,5	49	248	1,87
546306/16	DN 25	1"	110	67,5	131,5	49	248	1,87
546307/17	DN 32	1 1/4"	124	67,5	151,5	49	268	2,22
546308/18	DN 40	1 1/2"	124	67,5	151,5	49	268	2,22
546309/19	DN 50	2"	127	67,5	145,5	55	268	2,36



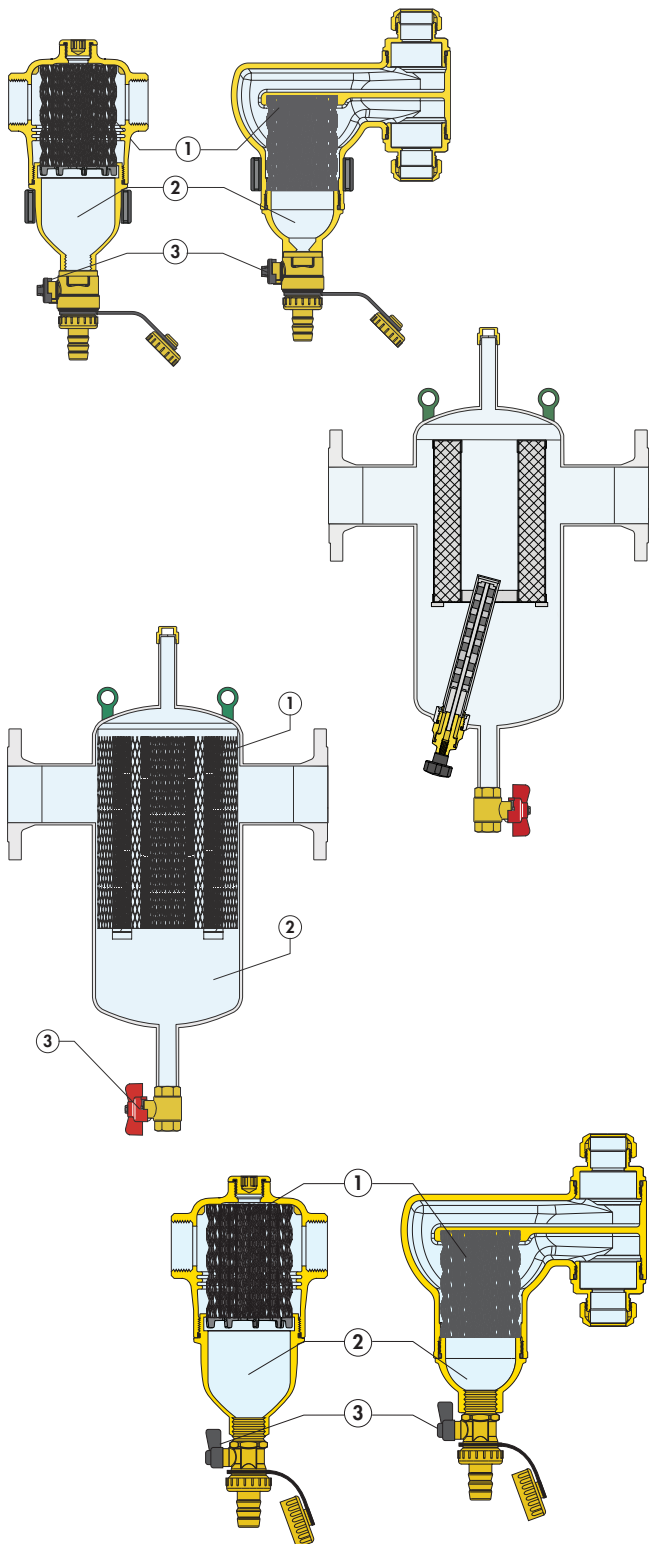
Code	A	B	C	D	E	F	G	Gewicht (kg)
546520	DN 200	900	3/4"	508	215	875	470	152
546525	DN 250	1060	3/4"	660	215	1015	540	280
546530	DN 300	1180	3/4"	762	215	1145	610	395

Maat	DN 50	DN 65	DN 80	DN 100	DN 125	DN 150	DN 200	DN 250	DN 300
Volume (l)	7	7	18	18	52	52	211	415	639

Werkingsprincipe

De werking van de vuilafscheider is gebaseerd op de combinatie van verschillende fysische verschijnselen.

Het interne element (1) bestaat uit een geheel van oppervlakken met een netvormige structuur. Wanneer de onzuiverheden die zich in het water bevinden botsen met deze oppervlakken, worden ze afgescheiden en zakken ze naar de bodem van het lichaam (2), waar ze verzameld worden. Bovendien zorgt het ruime binnenvolume van de DIRTCAL® ervoor dat de stromingssnelheid van de vloeistof gereduceerd wordt, zodat de afscheiding van vuildeeltjes door de werking van de zwaartekracht bevorderd wordt. De afvoer van de verzamelde vuildeeltjes gebeurt door de aftap (3) open de draaien; dit kan zelfs wanneer de installatie in werking is. De vuilafscheider is zo ontworpen dat de stromingsrichting van de warmtegeleidende vloeistof niet van belang is.



Constructiekenmerken

Constante prestaties en laag drukverlies

De hoge prestaties van de vuilafscheider zijn gebaseerd op het gebruik van het interne element met netvormige oppervlakken. De deeltjes botsen tegen deze netvormige oppervlakken en zakken naar de bodem. Dit maakt de zuivering efficiënter dan bij normale filters, die na verloop van tijd verstopt raken.

Voor een efficiënte afscheiding wordt de stromingssnelheid van warmtegeleidende vloeistof in de DIRTCAL® vertraagd dankzij de geometrische kenmerken.



Geometrische vorm en ruime opvangruimte voor vuildeeltjes

De opvangruimte:

- bevindt zich in het onderste gedeelte van het toestel, op voldoende afstand van de aansluitingen zodat de verzamelde vuildeeltjes geen invloed ondervinden van de turbulentie die veroorzaakt wordt door de stroming door het interne element.
- heeft een grote capaciteit, zodat deze minder vaak geleegd hoeft te worden (in tegenstelling tot filters die regelmatig schoongemaakt moeten worden).
- is eenvoudig te inspecteren door hem van het ventiellichaam los te draaien voor eventueel onderhoud van het interne element, bijvoorbeeld bij verstopping door vezels of grotere vuildeeltjes.



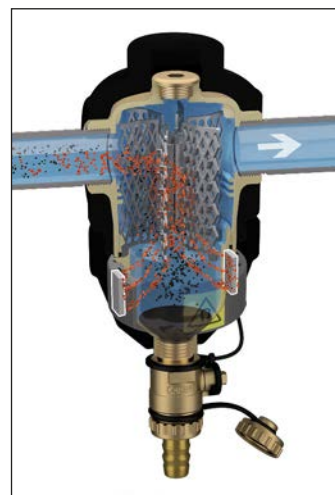
Afscheiding van ijzerhoudende onzuiverheden

De serie vuilafscheiders met magneet zorgt voor een grotere efficiëntie bij het afscheiden en opvangen van ijzerhoudende onzuiverheden. Deze onzuiverheden worden in het interne element van de vuilafscheider vastgehouden door een sterk magnetisch veld dat door de magneten in de buitenring wordt gevormd.

De buitenring kan bovendien uit de behuizing worden gehaald om het vuil bij werkende installatie te laten zakken en te verwijderen.

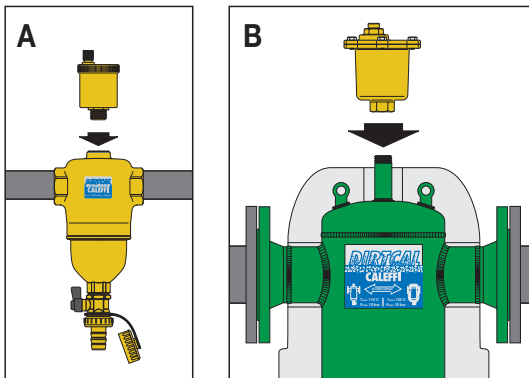
Omdat de magnetische ring aan de buitenkant van de vuilafscheider is geplaatst, worden de hydraulische kenmerken van het toestel niet gewijzigd.

Bij uitvoeringen met flensaansluiting bevindt de magneet zich in een dompelbuis. De magneet is uitneembaar, zodat het vuil kan worden verwijderd.



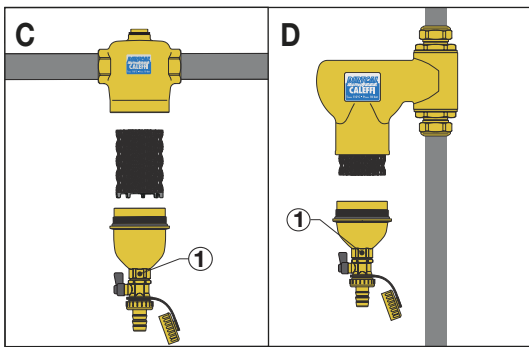
Aansluiting aan de bovenkant

De aansluiting bovenop de vuilafscheider kan eventueel gebruikt worden voor de installatie van een automatische ontluftingsklep, code 502040 MINICAL voor de uitvoering met schroefdraadaansluiting (A), code 501500 MAXCAL voor de uitvoering met flensaansluiting (B).



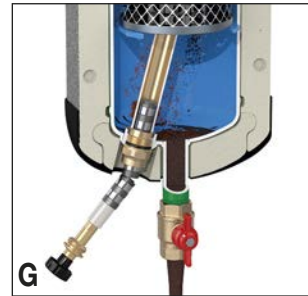
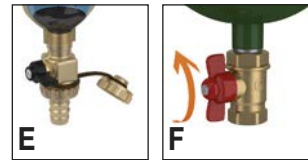
Onderhoud

Voor eventueel onderhoud (bij de modellen met schroefdraadaansluitingen voor horizontale leidingen) (C) is het voldoende om de vuilopvangkamer los te draaien met een zeskantsleutel van 26 mm (1); het binnenste element is zodanig bevestigd dat het eruit gehaald kan worden voor reiniging. Bij de modellen met verticale aansluiting (D) is het bij het reinigen uitsluitend toegestaan de vuilverzamelkamer los te schroeven, zonder het interne element weg te halen.



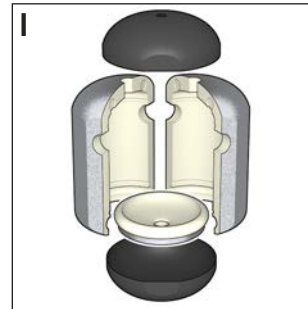
Afvoer van vuil tijdens de werking van de installatie

De verzamelkamer van de vuilafscheider is uitgerust met een kogelkraan met hefboom in de uitvoering met schroefdraadaansluiting (E) en met een kogelafsluiter met vlinderknop in de uitvoering met flensaansluiting (F). Met deze kleppen kunnen de onzuiverheden worden afgevoerd die worden verzameld in het onderste deel van de vuilafscheider, ook wanneer de installatie in bedrijf is. De beschreven handelingen moeten voor uitvoeringen met magneet worden uitgevoerd, nadat de magneet (G en H) is verwijderd. Bij uitvoeringen met flensaansluiting wordt de magneet verwijderd nadat de knop (G) is losgedraaid. Voor een gemakkelijke verwijdering bestaat de magneet uit meerdere delen.

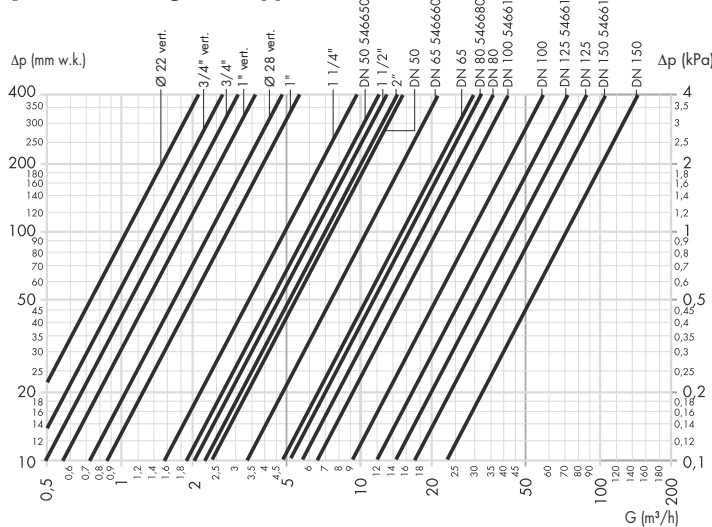


Isolatie

De DIRTCAL®-toestellen met flensaansluitingen (DN 50÷DN 150) en de DIRTMAG® worden geleverd met warm voorgevormde isolatieschalen (H - I). Een dergelijk systeem waarborgt een perfecte thermische isolatie, maar ook een hermetische afsluiting tegen waterdamp uit de omgeving naar binnen. Hierdoor kan dit type isolatie ook toegepast worden in koelwaterinstallaties, daar ze condensvorming op het lichaam van het ventiellichaam voorkomt.



Hydraulische eigenschappen



DN	DN 50	DN 65	DN 80	DN 100	DN 125	DN 150
Aansluitingen	546650	546660	546680	546610	546612	546615
Kv (m³/h)	60,5	110	160	216	365	535

DN	DN 20	DN 20	DN 25	DN 25	DN 20	DN 25	DN 32	DN 40	DN 50	DN 50	DN 65	DN 80	DN 100	DN 125	DN 150	DN 200*	DN 250*	DN 300*
Aansluitingen	∅ 22	3/4"	1"	∅ 28	3/4"	1"	1 1/4"	1 1/2"	2"	-	-	-	-	-	-	-	-	-
Kv (m³/h)	10,7	13,8	18,2	24,7	16,2	28,1	48,8	63,2	70,0	75,0	150,0	180,0	280,0	450,0	720,0	900,0	1200,0	1500,0

De aanbevolen maximumsnelheid van de vloeistof bij de aansluitingen van het toestel bedraagt ~ 1,2 m/s. Onderstaande tabel bevat een weergave van de maximumdebieten om aan deze voorwaarde te voldoen.

DN	Aansluitingen	l/min	m³/h
20	∅ 22÷1"	22,7	1,36
25	1"	35,18	2,11
32	1 1/4"	57,85	3,47
40	1 1/2"	90,33	5,42
50	2"	136,6	8,20
50	-	141,2	8,47
65	-	238,6	14,32
80	-	361,5	21,69
100	-	564,8	33,89
125	-	980,0	58,8
150	-	1436,6	86,2
200	-	2433,0	146,0
250	-	3866,0	232,0
300	-	5416,0	325,0

Efficiëntie van de afscheiding

De hoeveelheid vuildeeltjes die afgescheiden wordt uit de vloeistof die circuleert in de gesloten kringen van de installaties, is afhankelijk van drie parameters:

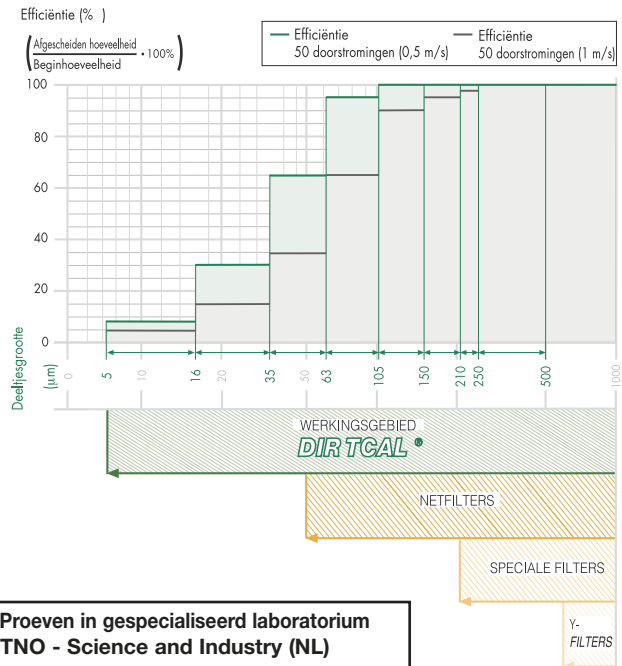
- 1) de hoeveelheid neemt toe naarmate de afmetingen en de massa van de deeltjes toenemen. Hoe groter en hoe zwaarder de deeltjes zijn, hoe sneller ze naar de bodem zakken.
- 2) de afscheidingscapaciteit neemt toe naarmate de snelheid afneemt. Als de stromingssnelheid afneemt, ontstaat er een kalme zone in de vuilafscheider waardoor de vuildeeltjes gemakkelijker worden afgescheiden.
- 3) de afscheidingscapaciteit neemt toe naarmate het aantal doorstromingen toeneemt. De vloeistof in de kring, die tijdens de werking van de installatie meerdere keren door de vuilafscheider stroomt, is onderhevig aan een toenemende afscheidende werking, totdat alle vuildeeltjes zijn verwijderd.

Dankzij het bijzondere ontwerp van het interne element zijn de vuilafscheimers Caleffi DIRTCAL® en DIRTMAG® in staat om de onzuiverheden die in de kring aanwezig zijn volledig af te scheiden, tot deeltjes van minimaal 5 µm. De grafiek hiernaast is een samenvatting van testen die uitgevoerd zijn in een gespecialiseerd laboratorium (TNO - Science and Industry). De grafiek toont hoe de vuilafscheimers DIRTCAL® en DIRTMAG® (serie 5462, 5463, 5465 en 5466) in staat zijn om bijna alle aanwezige vuildeeltjes snel af te scheiden. Na slechts 50 doorstromingen, dat wil zeggen na ongeveer één werkdag, worden deze vuildeeltjes verwijderd uit de installatie, tot 100% van de deeltjes met een diameter groter dan 100 µm en gemiddeld tot 80% bij kleinere deeltjes. De voortdurende doorstroming van de vloeistof bij een normaal werkende installatie zorgt er verder voor dat geleidelijk aan alle vuildeeltjes worden verwijderd.

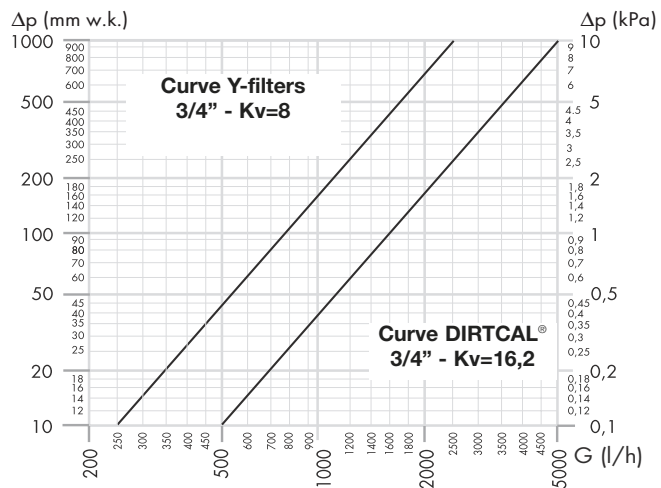
Verminderd drukverlies

Een standaard Y-filter met metalen maaswerk wordt geselecteerd op basis van de afmetingen van het grootst mogelijke vuildeeltje. Op de vloeistof ontstaat dus een drukverlies, dat toeneemt naarmate de graad van verstopping toeneemt. De vuilafscheider daarentegen werkt door middel van de botsing van de vuildeeltjes tegen het interne element, en de daaruit volgende neerslag in de opvangruimte door de werking van de zwaartekracht. Het drukverlies dat hierdoor ontstaat is zeer beperkt en wordt niet beïnvloed door de verzamelde onzuiverheden. De grafiek hiernaast laat de verschillen in drukverlies zien tussen de twee types toestellen.

Afscheidingscapaciteit vuildeeltjes - efficiëntie van de vuilafscheider

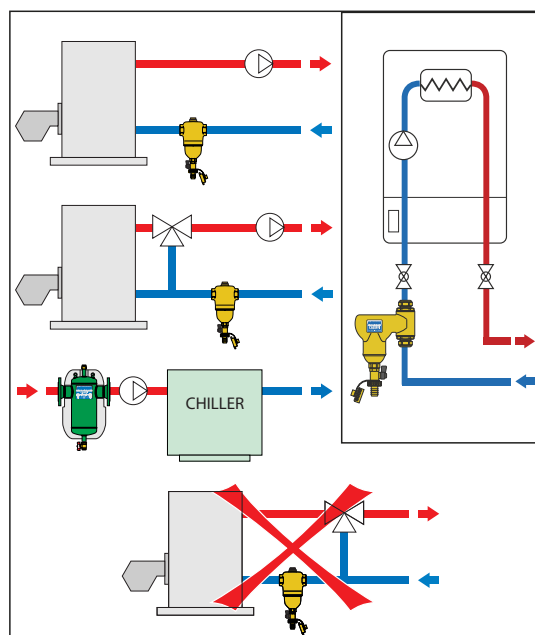
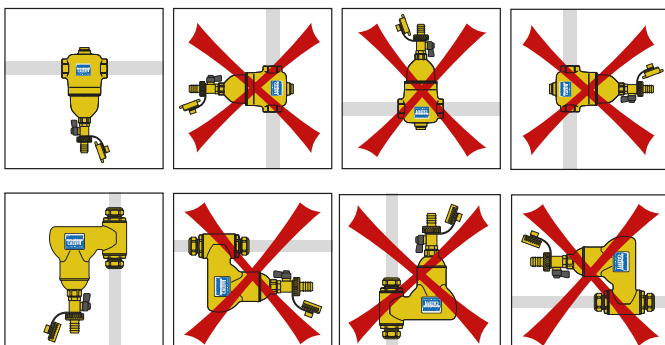


Vergelijking drukverlies VUILAFSCHEIDER - Y-FILTERS

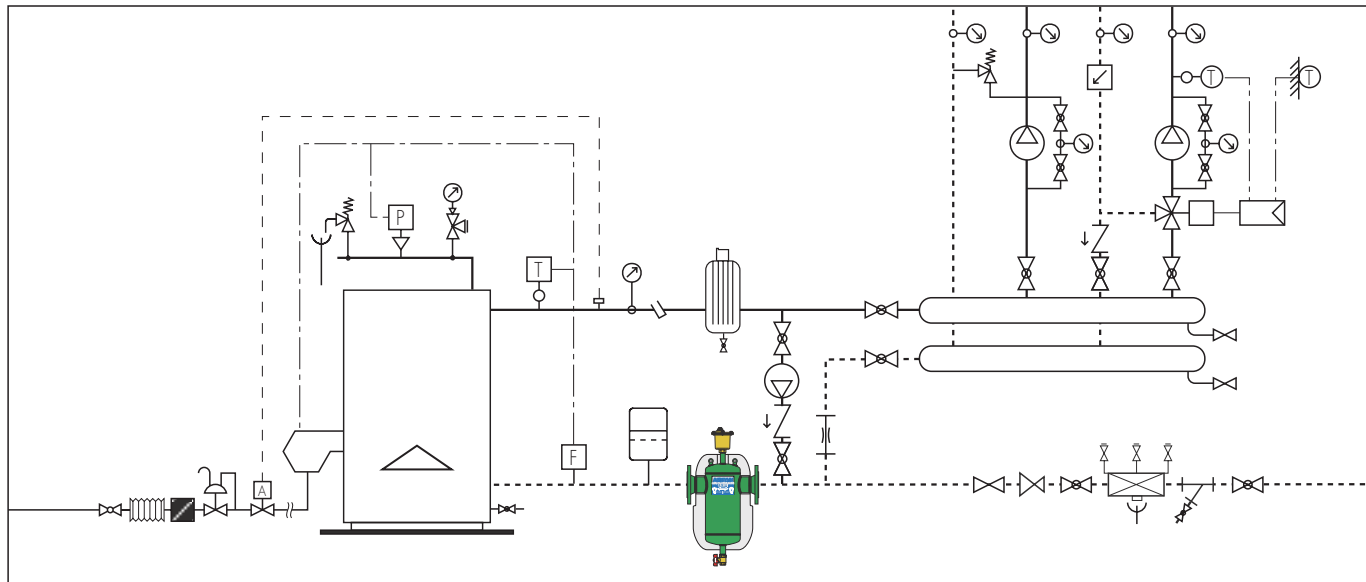


Installatie

De vuilafscheider moet bij voorkeur worden geïnstalleerd op het retourcircuit bovenstrooms van de ketel, om de onzuiverheden die vooral in het circuit aanwezig zijn in de activeringsfase van de installatie te onderscheppen voordat zij de ketel kunnen bereiken. De vuilafscheider moet bij voorkeur bovenstrooms van de pomp en altijd in verticale positie worden geïnstalleerd. Gebruik de specifieke uitvoeringen die bedoeld zijn voor installatie op horizontale of verticale leidingen. De stromingsrichting van de warmtegeleidende vloeistof in de vuilafscheimers is niet van belang. Voor de serie 5466 moet een ruimte van minstens 16 cm onder de vuilafscheider worden vrijgehouden om de magneet te kunnen verwijderen.



Toepassingsschema



TEKST VOOR LASTENBOEK

Serie 5462 DIRTCAL®

Vuilafscheider voor horizontale leidingen. Maat DN 20 (van DN 20 tot DN 50); aansluitingen 3/4" (van 3/4" tot 2") F (ISO 228-1). Bovenaansluiting 1/2" F (met plug). Aftap met slangpilaar. Lichaam en opvangruimte van messing. Intern element van PA66G30. Hydraulische dichtingen van EPDM. Aftapkraan van messing. Vloeistof water en glycoloplossingen; maximaal glycolpercentage 50%. Maximale werkingsdruk 10 bar. Temperatuurbereik 0÷110°C. Afscheidingscapaciteit van deeltjes tot 5 µm.

Serie 5463 - 5468 DIRTMAG®

Vuilafscheider met magneet voor horizontale of verticale leidingen. Horizontaal maat DN 20 (van DN 20 tot DN 50); aansluitingen 3/4" (van 3/4" tot 2") F (ISO 228-1). Verticaal maat DN 20 (van DN 20 tot DN 32); aansluitingen Ø 22 met knelkoppelingen voor koperbuis (van Ø 22 en Ø 28). Bovenaansluiting 1/2" F (met plug). Aftap met slangpilaar. Lichaam en opvangruimte van messing. Intern element van PA66G30. Hydraulische dichtingen van EPDM. Aftapkraan van messing. Vloeistof water en glycoloplossingen; maximaal glycolpercentage 50%. Maximale werkingsdruk 10 bar. Afscheidingscapaciteit vuildeeltjes tot 5 µm (5463). Warm gevormde isolatieschalen van geëxpandeerd PE-X met gesloten cellen. Temperatuurbereik 0÷110°C. PCT INTERNATIONAL APPLICATION PENDING.

Serie 5465 DIRTCAL® - 5466 DIRTMAG®

Vuilafscheider. Flensaansluitingen DN 50 (van DN 50 tot DN 150) PN 16, flensaansluitingen DN 200 (van DN 200 tot DN 300, alleen serie 5465) PN 10, koppeling met contraflens EN 1092-1. Bovenaansluiting 3/4" (met plug). Messing aftapkraan 1" F (van DN 50 tot DN 150); 2" F (van DN 200 tot DN 300). Behuizing van staal gelakt met epoxypoeider. Intern element van roestvrij staal. Hydraulische dichtingen in asbestrijke vezel. Vloeistof: water, niet-gevaarlijke glycoloplossingen die uitgesloten worden in de richtlijn 67/548/EG; maximaal glycolpercentage 50%. Maximale werkingsdruk 10 bar. Bedrijfstemperatuur 0÷110°C (serie 5466 0÷100°C). Afscheidingscapaciteit vuildeeltjes tot 5 µm. Isolatieschalen van hard geëxpandeerd polyurethaanschuim met gesloten cellen, voor maten tot DN 100 (geëxpandeerd PE-X met gesloten cellen voor DN 125 en DN 150). Buitenmantel van ruw gewafeld aluminium. Temperatuurbereik 0÷105°C (0÷100°C voor DN 125 en DN 150). Vloersteunen voor maten DN 200 (van DN 200÷DN 300). Magnetische inductie van de magneet serie 5466 DN 50 en DN 65: 7x0,475 T (DN 80÷150 12x0,475 T).

Serie 5469 DIRTCAL®

Vuilafscheider voor verticale leidingen. Maat DN 20 (DN 20 en DN 25); aansluitingen 3/4" (3/4" en 1") F (ISO 228-1). Maat DN 20, aansluitingen Ø 22 met knelkoppelingen voor koperbuis. Lichaam en opvangruimte van messing. Intern element van staal. Hydraulische dichtingen van EPDM. Aftap met slangpilaar. Vloeistof water en glycoloplossingen; maximaal glycolpercentage 50%. Maximale werkingsdruk 10 bar. Temperatuurbereik 0 tot 110°C.

Wij behouden ons het recht voor te allen tijde en zonder voorafgaande kennisgeving wijzigingen of correcties aan te brengen aan de beschreven producten en hun desbetreffende technische specificaties.