

Productinformatieblad

Specificaties



Modicon STB basic - 2 analoge uitgangen 4-20mA - 10 bit - met basis + connectoren

STBACO1225K

EAN Code: 3595863948790

Prijs: 207,50 EUR

Hoofd

range of product	Modicon STB verdeelde I/O oplossing
product or component type	Analoge basisuitvoerkit
samenstelling kit	STBXBA1000 basis STBACO1225-module STBXTS2100, 6 aansluitklemmen met veer STBXTS1100, 6 aansluitklemmen met schroef
analoog outputtype	Stroom: 4...20 mA
aantal analoge uitgangen	2
analoge outputresolutie	10 bits

Complementair

analoge uitgangsstroom	0,02 A
responstijd	3 ms
cold swapping	Ja
hot-swapping terugval	Nee voor basis-NIMs
terugvalstatus	Niveau 0
dataformaat	EN 61131-2 IEC 61131-2
updatetijd	25 ms
conversietijd	900 ms bij +/- 0,1 % van eindwaarde
type bescherming	Beveiliging tegen kortsluiting
integrale lineariteit	+/-0,1%FS
differentiële lineariteit	Monotoon
absolute nauwkeurigheidfout	+/- 0,5 % van het totaal per °C
temperatuurafwijking	+/-0,01 %/°C
isolatie tussen kanalen en logische bus	1500 V gedurende 1 minuut
isolatie tussen kanalen en aandrijfbus	30 V
vereiste voor adressering	2 outputwoorden
compatibiliteit product	Voedingsdistributiemodule STBPDT3100/3105 Montagebasis STBXBA1000
Us nominale voedingsspanning	24 V DC
voeding	Vermogensdistributiemodule

De weergegeven prijs is de adviesprijs in euro excl. BTW. Deze kan onderhevig zijn aan korting. Neem contact op met uw lokale distributeur of detailhandel voor de daadwerkelijke prijs

stroomverbruik	40 mA bij 5 V DC voor logische bus
markering	CE
overvoltage category	II
status LED	1 LED (groen) modulestatus (RDY)
depth	70 mm
height	13,9 mm
width	128,3 mm

Omgeving

product certifications	CSA UL FM klasse 1, sectie 2
pollution degree	2 conform aan IEC 60664-1
operating altitude	<= 2000 m
IP beschermingsgraad	IP20 conforming to IEC 61131-2 class 1
omgevingsluchttemperatuur voor werking	0...60 °C (zonder)
omgevingstemperatuur voor werking	32...140 °F zonder
omgevingsluchttemperatuur voor opslag	-40...85 °C zonder
omgevingstemperatuur voor opslag	-40...185 °F zonder
relatieve vochtigheid	95 % bij 60 °C zonder condensatie
trillingsweerstand	3 gn bij 58...150 Hz op 35 x 7,5mm symmetrische DIN-rail 5 gn bij 58...150 Hz op 35 x 15mm symmetrische DIN-rail +/-0.35 mm bij 10...58 Hz
schokbestendigheid	30 gn voor 11 ms conform aan IEC 88 referentie 2-27

Verpakkingseenheid

Unit Type of Package 1	PCE
Number of Units in Package 1	1
Package 1 Height	2,7 cm
Package 1 Width	8,0 cm
Package 1 Length	13,0 cm
Package 1 Weight	136,0 g
Unit Type of Package 2	S02
Number of Units in Package 2	28
Package 2 Height	15 cm
Package 2 Width	30 cm
Package 2 Length	40 cm
Package 2 Weight	4,766 kg
Unit Type of Package 3	P06
Number of Units in Package 3	448
Package 3 Height	75,0 cm
Package 3 Width	60,0 cm

Package 3 Length	80,0 cm
------------------	---------

Package 3 Weight	79 kg
------------------	-------

contractuele waarborg

Garantie	18 months
----------	-----------

Environmental Data

Schneider Electric wil tegen 2050 de Net Zero-status hebben bereikt via partnerschappen in de toeleveringsketen, materialen met een lagere impact en circulariteit via onze doorlopende campagne "Use Better, Use Longer, Use Again" om de levensduur van producten en de recycleerbaarheid te verlengen.

[Uitleg van Environmental Data](#) >

[Hoe evalueren we de duurzaamheid van producten?](#) >

Milieuoetafdruk

Totale levenscyclus ecologische voetafdruk 16

Milieuprofiel van product (PEP) [Milieuprofiel van het product](#)

Use Better

Materialen en verpakking

Pakket met gerecycleerd karton Nee

Verpakkingen zonder kunststof Nee

[EU-richtlijn RoHS](#)

Voldoet pro-actief (Product valt niet onder de EU RoHS juridische scope)

SCIP-nummer 6830dd70-e4bc-47df-85c7-e41f888576f4

REACH-regelgeving [REACH-verklaring](#)

Use Again

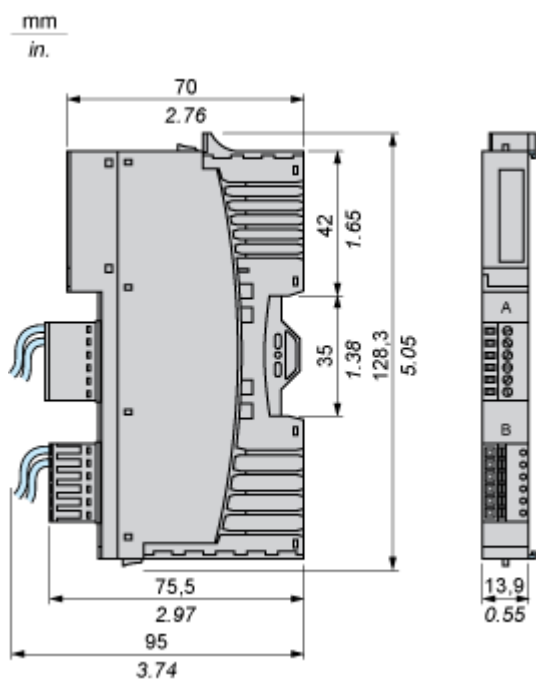
Herverpakken en herfabriceren

Circulair Profiel [Informatie over einde levensduur](#)

Terugname No

Dimensions Drawings

Dimensions

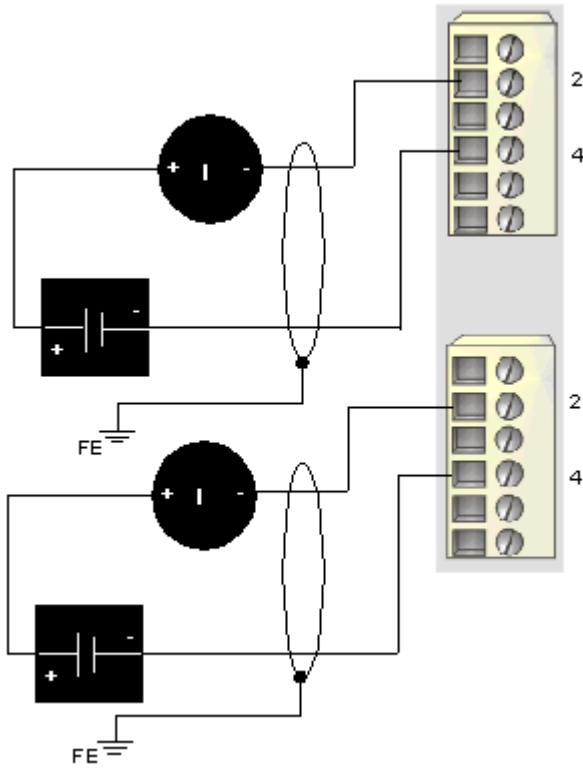


Connections and Schema

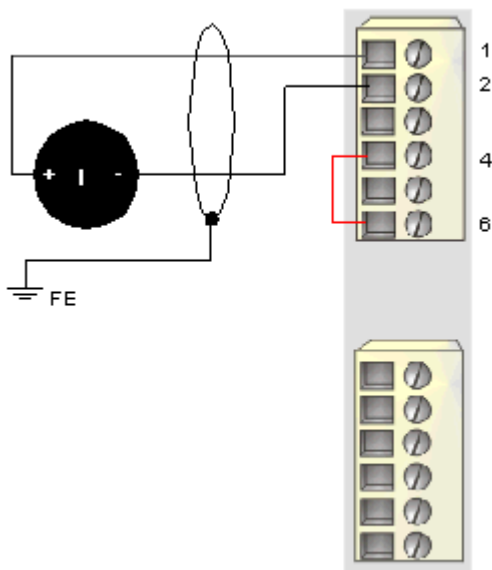
Wiring Diagrams

Examples

2 isolated analog actuators, external 24 VDC power supplies



2 non-isolated analog actuators, 24 VDC supplied by the PDM



Pin	Top Connections	Bottom Connections
1	+24 VDC from actuator bus for field device accessories	+24 VDC from actuator bus for field device accessories

Pin	Top Connections	Bottom Connections
2	output to actuator 1	output to actuator 2
3	no connection	no connection
4	output channel return	output channel return
5	no connection	no connection
6	field power return (to the module)	field power return (to the module)