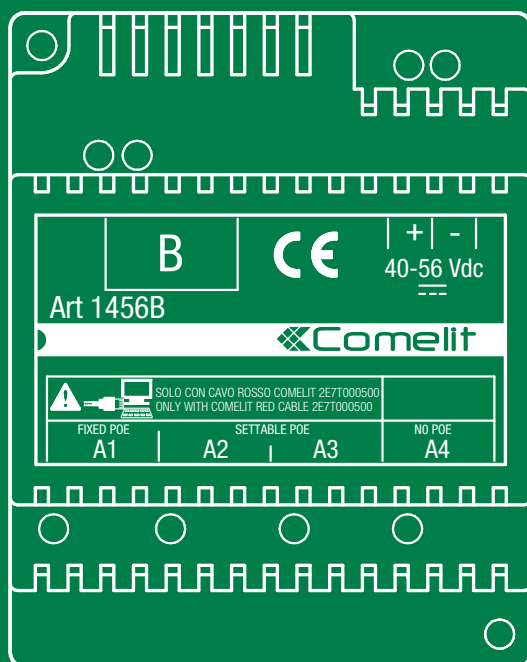


NL

TECHNISCHE  
HANDLEIDING



Gateway voor meerdere appartementen 1456B

 **Comelit**<sup>®</sup>  
Passion. Technology. Design.

# Waarschuwingen

## Beoogd gebruik

Dit product van Comelit is ontworpen en ontwikkeld om te worden gebruikt bij de realisatie van audio- en videocommunicatiesystemen in woningen, winkels, bedrijven en openbare gebouwen of in openbare ruimtes.

## Installatie

Alle functies die zijn aangesloten op de installatie van de Comelit-producten moeten zijn uitgevoerd door gekwalificeerd technisch personeel, volgens de aanwijzingen in de handleiding/instructies van de betreffende producten.

## Geleiders

Sluit de voeding af voordat u onderhoudswerkzaamheden uitvoert.

Gebruik geleiders met een geschikte doorsnede, afhankelijk van de afstanden, volgens de aanwijzingen in de handleiding van de installatie.

Het is raadzaam om de geleiders voor de installatie in dezelfde leiding te plaatsen als die waar de vermogenskabels (230V of hoger) doorheen lopen.

## Veilig gebruik

Voor een veilig gebruik van de producten Comelit is het volgende noodzakelijk:

- het zorgvuldig opvolgen van de aanwijzingen in de handleiding/instructies
- ervoor zorgen dat de installatie die met de Comelit-producten is uitgevoerd niet is gesaboteerd / beschadigd.

## Onderhoud

De producten van Comelit hebben geen onderhoud nodig, behalve de normale reiniging, welke moet worden uitgevoerd zoals is aangegeven in de handleiding/instructies.

Eventuele reparaties moeten worden uitgevoerd:

- in geval van de producten, uitsluitend door **Comelit Group S.p.A.**,
- in geval van de installatie, door gekwalificeerd technisch personeel

## Disclaimer

**Comelit Group S.p.A.** is niet verantwoordelijk voor

- andere toepassingen dan het beoogde gebruik
- het niet in acht nemen van de aanwijzingen en waarschuwingen in deze handleiding/instructies.

**Comelit Group S.p.A.** behoudt zich het recht voor om op elk moment, zonder waarschuwing vooraf, wijzigingen aan te brengen in deze handleiding/instructies

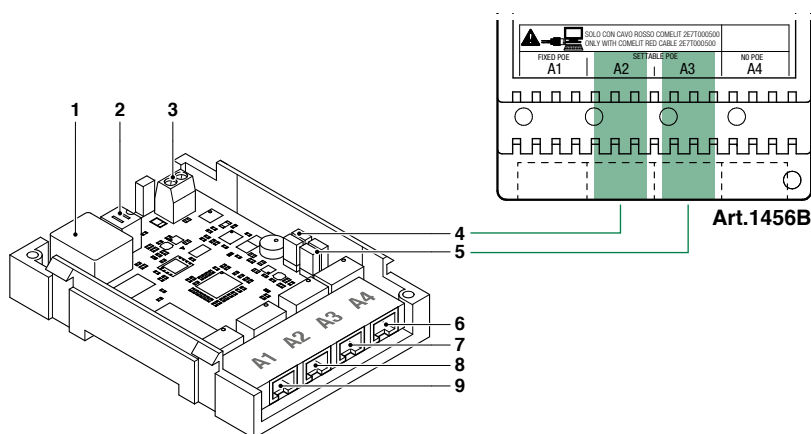
# Inhoud

|  |    |   |    |
|--|----|---|----|
| Beschrijving .....   | 3  | 11) Configuratie berichtenserver .....                      | 23 |
| Instelbare POE.....  | 4  | 12) Activering van externe configuratie .....               | 24 |
| Technische specificaties.....  | 5  | Speciale configuraties .....                                | 25 |
| Configuratie art.1456B .....   | 6  | Instellingen App-aansluiting .....                          | 25 |
| 1) Aansluiting .....   | 6  | Verbinding met de web-configuratiepagina's.....             | 26 |
| VIP-NETWERK + NETWERK INTERNETAANSLUITING .....  | 6  | 1A) Externe verbinding.....                                 | 26 |
| SYSTEEM MET ENKEL NETWERK.....   | 7  | 1B) Lokale verbinding .....                                 | 26 |
| 2) Adressering vanaf ViP Manager .....   | 8  | 2) Aanmelding.....  | 26 |
| GEVAL 1: het default adres van het toestel (192.168.1.200) behoort tot hetzelfde netwerk als de router (bijv.: 192.168.1.1) .....      | 8  | Back-up en herstel .....                                    | 27 |
| GEVAL 2: het default adres van het toestel (192.168.1.200) behoort NIET tot hetzelfde netwerk als de router (bijv.: 192.168.0.1) ..... | 10 | Opnieuw starten met standaard netwerkparameters.....        | 27 |
| 3) Activering licenties.....   | 13 | Resetten van wachtwoorden bij externe toegang.....          | 28 |
| LICENTIES DIE KUNNEN WORDEN AANGESCHAFT.....   | 14 | Fabrieksinstellingen herstellen .....                       | 28 |
| 4) Configuratie DynDNS voor externe verbinding .....   | 15 | Herstel van de licenties.....                               | 29 |
| 5) Instelling port forwarding voor externe verbinding .....  | 16 | Aansluitschema's .....                                      | 30 |
| 6) SIP-instellingen .....  | 17 | systeem met ViP-netwerk + Netwerk internetaansluiting ..... | 30 |
| 7) Configuratie SIP-lijnen.....  | 18 | Systeem met enkel netwerk.....                              | 31 |
| 8) Configuratie appartementen.....   | 19 | Verklarende woordenlijst* .....                             | 32 |
| 9) Configuratie gebruikers (toestellen).....   | 20 |   |    |
| 10) Configuratie App-lijsten.....  | 21 |   |    |
| Lijsten maken.....   | 21 |   |    |
| De lijsten waarderen .....   | 21 |   |    |

# Beschrijving

Artikel **1456B** is een gateway voor meerdere appartementen waarmee:

- het mogelijk is om tot 200 appartementen met maximaal 15 slave-toestellen per appartement te beheren;
- het mogelijk is om de oproepen vanaf het deurstation te beantwoorden via de virtuele video-deurintercom monitor die via een app beschikbaar is voor smartphone/tablet of een normale GSM of vaste telefoon;
- het SIP-protocol wordt geïntegreerd voor telefoonoproepen via een SIP-server of via virtuele lijnen die zijn aangeschaft bij een SIP-serviceprovider;
- tot 4 gelijktijdige audio-/video-oproepen mogelijk zijn;
- externe configuratie via webpagina's mogelijk is.

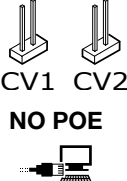

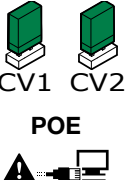



1. B Ethernetpoort (“**POE**”) voor ingang stamleiding ViP-systeem (default-adressering: “**Autoip**”).
2. Dipswitch voor het uitvoeren van de procedure voor “**Opnieuw starten met standaard netwerkparameters**”, “**Resetten van wachtwoorden bij externe toegang**” en “**Fabrieksinstellingen herstellen**”.
3. Ingang voeding via **Art. 1441**, **Art. 1441B**.
4. **CV1** en **CV2** voor instelling van de poort **A2**.
5. **CV3** en **CV4** voor instelling van de poort **A3**.
6. **A4** ethernetpoort **NO POE** voor aansluiting van PC of router (default: “**Statisch IP-adres**” 192.168.1.200, netmask 255.255.255.0).
7. **A3** ethernetpoort **NO POE** instelbaar “**POE**” (default: “**Statisch IP-adres**” 192.168.1.200, netmask 255.255.255.0). **Stel de poort in als “POE”** (zie “**Instelbare POE**”) als u toestellen wilt aansluiten die voeding nodig hebben (bijvoorbeeld video-deurintercom monitors).
8. **A2** ethernetpoort **NO POE** instelbaar “**POE**” (default: “**Statisch IP-adres**” 192.168.1.200, netmask 255.255.255.0). **Stel de poort in als “POE”** (zie “**Instelbare POE**”) als u toestellen wilt aansluiten die voeding nodig hebben (bijvoorbeeld video-deurintercom monitors).
9. **A1** ethernetpoort “**POE**” (default: “**Statisch IP-adres**” 192.168.1.200, netmask 255.255.255.0).



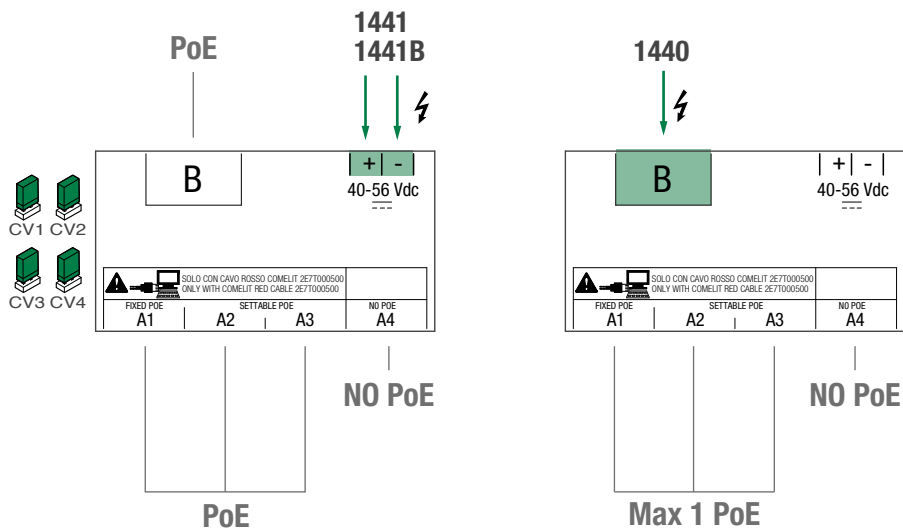
**Gebruik voor de poort “POE” GEEN standaard ethernet voor de aansluiting met de router of PC, maar gebruik voor deze aansluiting alleen de rode Comelit-kabel Art.2E7T000500.**

# Instelbare POE

|            | INSTELBARE POE   |  |
|------------|--|--|
|            | A2   | A3   |
| DEFAULT    |  <p>CV1 CV2<br/>NO POE</p> <p>STANDAARD ETHERNET</p>  |  <p>CV3 CV4<br/>NO POE</p> <p>STANDAARD ETHERNET</p>  |
| INSTELBARE |  <p>CV1 CV2<br/>POE</p> <p>GEBRUIK GEEN STANDAARD ETHERNET</p> <p>Gebruik voor de verbinding met de router of de PC alleen de rode Comelit-kabel 2E7T000500</p> |  <p>CV3 CV4<br/>POE</p> <p>GEBRUIK GEEN STANDAARD ETHERNET</p> <p>Gebruik voor de verbinding met de router of de PC alleen de rode Comelit-kabel 2E7T000500</p> |



Bij een toestel dat wordt gevoed door Art. 1440 op poort B is er voldoende stroom beschikbaar om maximaal 1 poort als "POE" te gebruiken, met keuze uit A1, A2 en A3.



# Technische specificaties

## BELANGRIJKSTE KENMERKEN

|                                    |                |
|------------------------------------|----------------|
| <b>Compatibel systeem</b>          | ViP            |
| <b>Montage op DIN-rail</b>         | Ja             |
| <b>DIN-modulen (aantal)</b>        | 4              |
| <b>Voedingsspanning</b>            | 48Vdc - 56Vdc  |
| <b>Min/max stroomverbruik (mA)</b> | 50mA           |
| <b>Temperatuurbereik (°C)</b>      | +5°C tot +40°C |
| <b>Relatieve luchtvochtigheid</b>  | 25% - 75%      |
| <b>IP-beschermingsgraad</b>        | IP30           |

## ALGEMENE GEGEVENS

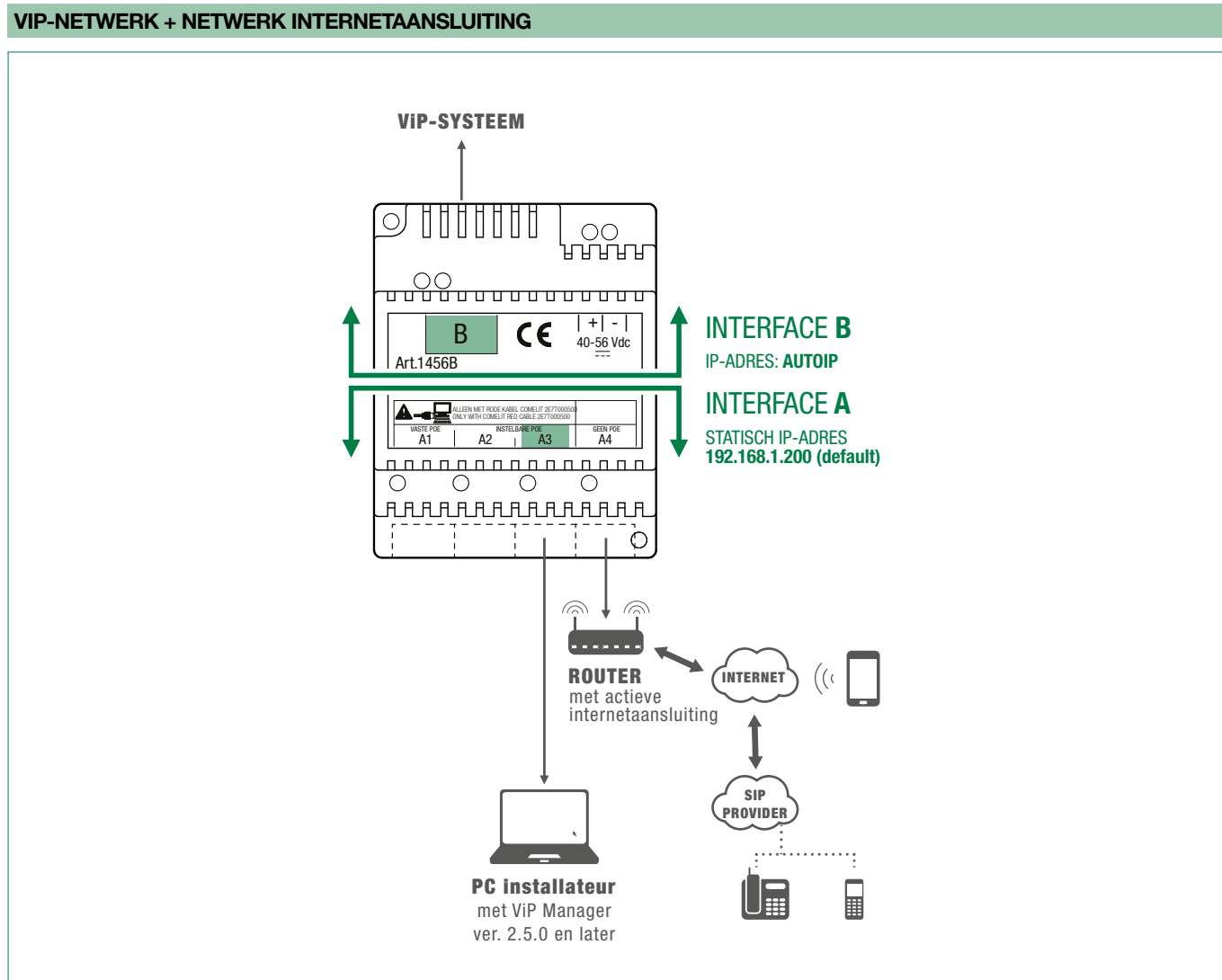
|                             |    |
|-----------------------------|----|
| <b>Hoogte product (mm)</b>  | 62 |
| <b>Breedte product (mm)</b> | 70 |
| <b>Diepte product (mm)</b>  | 90 |

# Configuratie art.1456B

- ✓ Men dient te beschikken over een PC met ViP Manager-software versie 2.5.0 of hoger (te downloaden via de website pro.comelitgroup.com).
- ✓ Het is noodzakelijk over een actieve internetaansluiting te beschikken.

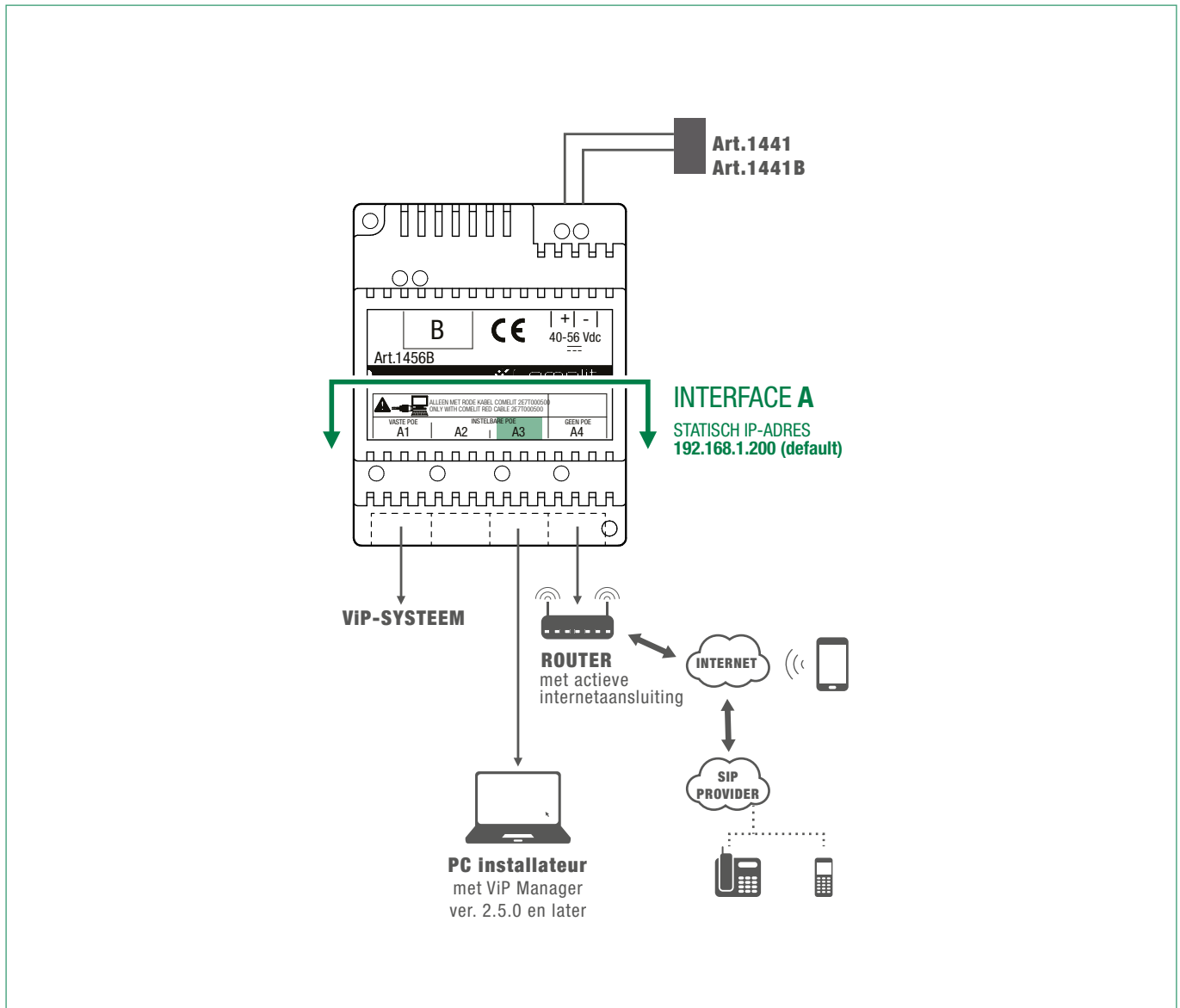
## 1) Aansluiting

- ▶ Artikel 1456B heeft 2 netwerkinterfaces 'A' en 'B', die aan de hand van een etiket kunnen worden geïdentificeerd, en die afzonderlijk kunnen worden geconfigureerd om aan vereisten van verschillende systemen te voldoen. Op basis van het soort systeem dat u wilt configureren, sluit u de toestellen aan zoals op de volgende afbeeldingen wordt getoond:



**Besteed met name aandacht aan de instellingen voor de netwerkinterface, en vermijd het configureren van de interfaces A en B met dezelfde adressen of soortgelijke parameters: ieder IP-adres moet uniek zijn, de adressen van de interfaces A en B mogen niet tot hetzelfde subnetwerk behoren.**

## SYSTEEM MET ENKEL NETWORK

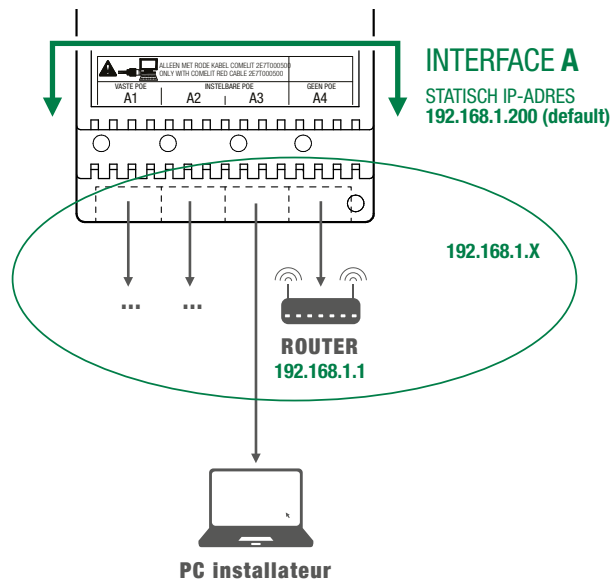


**Alle toestellen van het systeem maken deel uit van een enkel netwerk, dus alleen de interface 'A' moet worden geconfigureerd.**

**In dit geval moet u de configuraties van de interface B NIET wijzigen.**

## 2) Adressering vanaf ViP Manager

**GEVAL 1: het default adres van het toestel (192.168.1.200) behoort tot hetzelfde netwerk als de router (bijv.: 192.168.1.1)**



### EEN SYSTEEMSCAN UITVOEREN IN DHCP EN EEN ViP-ADRES TOEWIJZEN

De volgende procedure beschrijft hoe een systeemscan in **“DHCP”** wordt uitgevoerd, om alle toestellen te vinden die zijn aangesloten op de interface A en B:

- aan de toestellen in adresseringsmodus **“Autoip”** (aangesloten op interface B) wordt automatisch een IP-adres toegewezen;
- aan de toestellen in adresseringsmodus **“DHCP”** (aangesloten op interface A) wordt automatisch een IP-adres toegewezen als het systeem is verbonden met een server met actieve **“DHCP”** functie;
- de toestellen met **“Statisch IP-adres”** worden alleen gevonden als ze een netwerkadres hebben dat compatibel is met dat van de interface 'A'.

1. Vanuit **Opties [a]** / **Lokale aansluitingen [b]** DHCP activeren [c] aanvinken en bevestigen [d].



2. Start de systeemscan door op **Systeem scannen [e]** te drukken.
  - » *in de lijst met toestellen worden alle toestellen weergegeven die op het systeem zijn aangesloten.*
3. Selecteer artikel 1456 B **[f]**, kies **Adressering/ViP-adres [g]**, wijs aan het toestel een uniek ViP-adres **[h]** toe en druk op **Pagina schrijven [i]** om de huidige instellingen op te slaan.

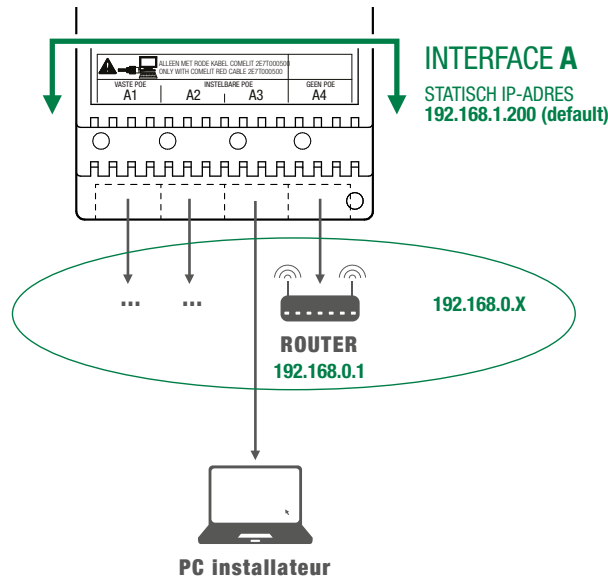
The screenshot shows the 'VIP Manager' software interface. The main window title is 'VIP Manager [Lokaal, Online]'. The interface includes a menu bar with 'File' and 'Home', a toolbar with various icons, and a navigation pane on the left. The navigation pane shows a list of devices under 'Lijst apparaten' with columns for 'Naam', 'Type apparaat', 'VIP-adres', and 'IP-adres'. The device '1456B' is selected. The main area displays the configuration for '1456B', including 'Adressering' and 'VIP-adres' fields. The 'VIP-adres' field is set to '11111112' and is highlighted with a green box labeled 'h'. The 'Adressering' section is highlighted with a green box labeled 'g'. At the bottom right, there is a 'Pagina schrijven' button highlighted with a green box labeled 'i'.

| Naam  | Type apparaat     | VIP-adres | IP-adres      |
|-------|-------------------|-----------|---------------|
| 1456B | 1456B             | 11111112  | 192.168.1.200 |
| 1456G | Module van derden | 00123459  | 192.168.1.65  |
| UTCE  | Planux H264       | 00000028  | 192.168.1.54  |
| UTCE  | Kaall / 316 H264  | 00000103  | 192.168.1.55  |



*In het geval van systemen met 2 toestellen 1456B dient aan de interface 'A' van één van de twee toestellen een nieuw "Statisch IP-adres" te worden toegewezen (zoals beschreven bij "geval 2"), aangezien ieder toestel een uniek IP-adres moet hebben.*

**GEVAL 2: het default adres van het toestel (192.168.1.200) behoort NIET tot hetzelfde netwerk als de router (bijv.: 192.168.0.1)**



**i** Aan de interface 'A' dient een nieuw **“Statisch IP-adres”** te worden toegewezen dat tot hetzelfde netwerk behoort als de toestellen die zijn aangesloten op de interface 'A'

**EEN NIEUW STATISCH IP-ADRES TOEWIJZEN AAN INTERFACE 'A'**

De volgende procedure beschrijft hoe aan het artikel 1456B netwerkinstellingen worden toegewezen die compatibel zijn met die van de toestellen die zijn aangesloten op de interface 'A'.

1. Open de ViP Manager-software versie 2.5.0 of later (deze kunt u downloaden via de site pro.comelitgroup.com).
2. Ga naar **Opties [a]** / **Lokale verbindingen [b]** en verwijder het vinkje bij DHCP activeren en wijs een IP-adres **[c]** toe aan uw pc (in het voorbeeld: 192.168.1.2)\* dat tot hetzelfde netwerk behoort als het IP-adres van de interface A (default=192.168.1.200) en bevestig **[d]**.

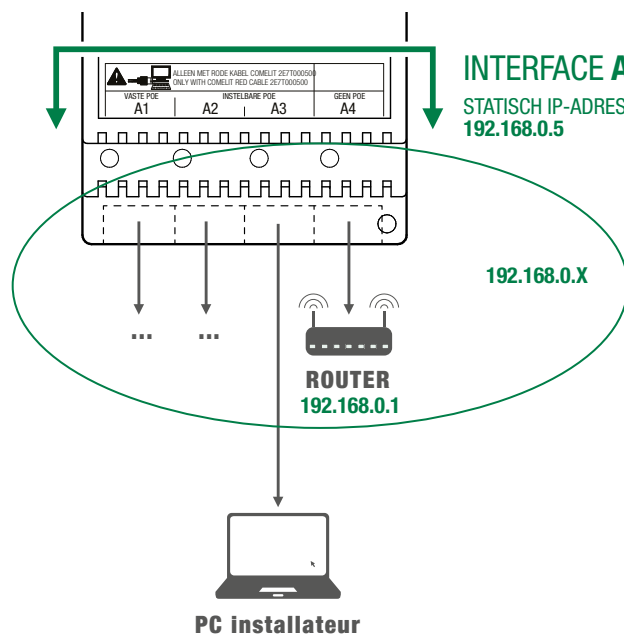
\*de laatste waarde moet tussen 2 en 253 liggen en de volgende waarden mogen niet worden gebruikt: 200 (toegewezen aan de gateway art. 1456B) en de waarden die al zijn toegewezen aan andere toestellen die op het netwerk zijn aangesloten.

3. Start de systeemscaan door op **Systeem scannen [e]** te drukken
  - » in de lijst met toestellen verschijnt het artikel 1456B [f]
4. Wijs in **Adressering/IP-adres [g]** aan het toestel 1456B een statisch IP-adres [h] toe en een **IP-netmasker [i]** die compatibel zijn met uw systeem, bijvoorbeeld **IP: 192.168.0.5, netmask: 255.255.255.0** (let op: het IP-adres mag **niet** al in gebruik zijn).
5. Activeer "Standaard gateway gebruiken" [j] **ALLEEN** in de interface die is verbonden met de router (default interface 'A')
6. Stel het gateway-adres [m] in, bijvoorbeeld **192.168.0.1** druk op **Pagina schrijven [n]** om de huidige instellingen op te slaan.

**Wijs aan het art. 1456B netwerkinstellingen toe die compatibel zijn met die van de toestellen die zijn aangesloten op de interface 'A', zodat ze met elkaar kunnen communiceren.**

**Activeer "Standaard gateway gebruiken" [j] ALLEEN in de interface die is verbonden met de router (default interface 'A')**

» het toestel 1456B zit nu op hetzelfde netwerk als de router (192.168.0.X)



**In het geval van systemen van het type "VIP-netwerk + Netwerk internetaansluiting", dient met name aandacht te worden besteed aan de instellingen voor de netwerkitterface en moeten de interfaces A en B niet met dezelfde adressen of soortgelijke parameters te worden geconfigureerd: ieder IP-adres moet uniek zijn, de adressen van de interfaces A en B mogen niet tot hetzelfde subnetwerk behoren.**

## EEN SYSTEEMSCAN UITVOEREN IN DHCP EN EEN ViP-ADRES TOEWIJZEN

De volgende procedure beschrijft hoe een systeemscan in **“DHCP”** wordt uitgevoerd, om alle toestellen te vinden die zijn aangesloten op interface A en B:

- aan de toestellen in adresseringsmodus **“Autoip”** (aangesloten op interface B) wordt automatisch een IP-adres toegewezen;
- aan de toestellen in adresseringsmodus **“DHCP”** (aangesloten op interface A) wordt automatisch een IP-adres toegewezen als het systeem is verbonden met een server met actieve DHCP-functie;
- de toestellen met **“Statisch IP-adres”** worden alleen gevonden als ze een netwerkadres hebben dat compatibel is met dat van de interface 'A'.

1. Vanuit **Opties [a]** / **Lokale verbindingen [b]** DHCP activeren [c] aanvinken en bevestigen [d].

**Tijdens het scannen van het systeem...**

↑ SCANNEN SYSTEEM IN DHCP

↓ AAN DE PC ZAL EEN IP WORDEN TOEGEWEEZEN DIE COMPATIBEL IS MET DE INSTALLATIE BIJV.: 192.168.0.30

PC installateur

The screenshot shows the 'Opties' dialog box with the following settings:

- Algemeen: Navigatiestructuur
- Lokale verbindingen: **[b]**
- Connessione 1456B: Impianto UTCE
- Netwerkiterface: Intel(R) PRO/Wireless 2200BG Netw
- DHCP activeren:  **[c]**
- IP-adres: (empty)
- Subnetmasker: (empty)
- Standaardgateway: (empty)
- Buttons: Toevoegen, Verwijderen, Help, **[d]** OK, Annuleren

2. Start de systeemscan door op **Systeem scannen [e]** te drukken.

» in de lijst met toestellen worden alle toestellen weergegeven die op het systeem zijn aangesloten.

3. Selecteer artikel 1456 B **[f]**, kies **Adressering/ViP-adres [g]**, wijs aan het toestel een uniek ViP-adres **[h]** toe en druk op **Pagina schrijven [i]** om de huidige instellingen op te slaan.

The screenshot shows the 'Lijst apparaten' table with the following data:

| Naam  | Type apparaat     | ViP-adres | IP-adres     |
|-------|-------------------|-----------|--------------|
| 1456B | 1456B             | 11111112  | 192.168.0.5  |
| 1456G | Module van derden | 00123459  | 192.168.0.65 |
| UTCE  | iCall / 316 H264  | 00000103  | 192.168.0.55 |
| UTCE  | Planux H264       | 00000028  | 192.168.0.54 |
| UTCE  | Centrale          | 00001003  | 192.168.0.64 |

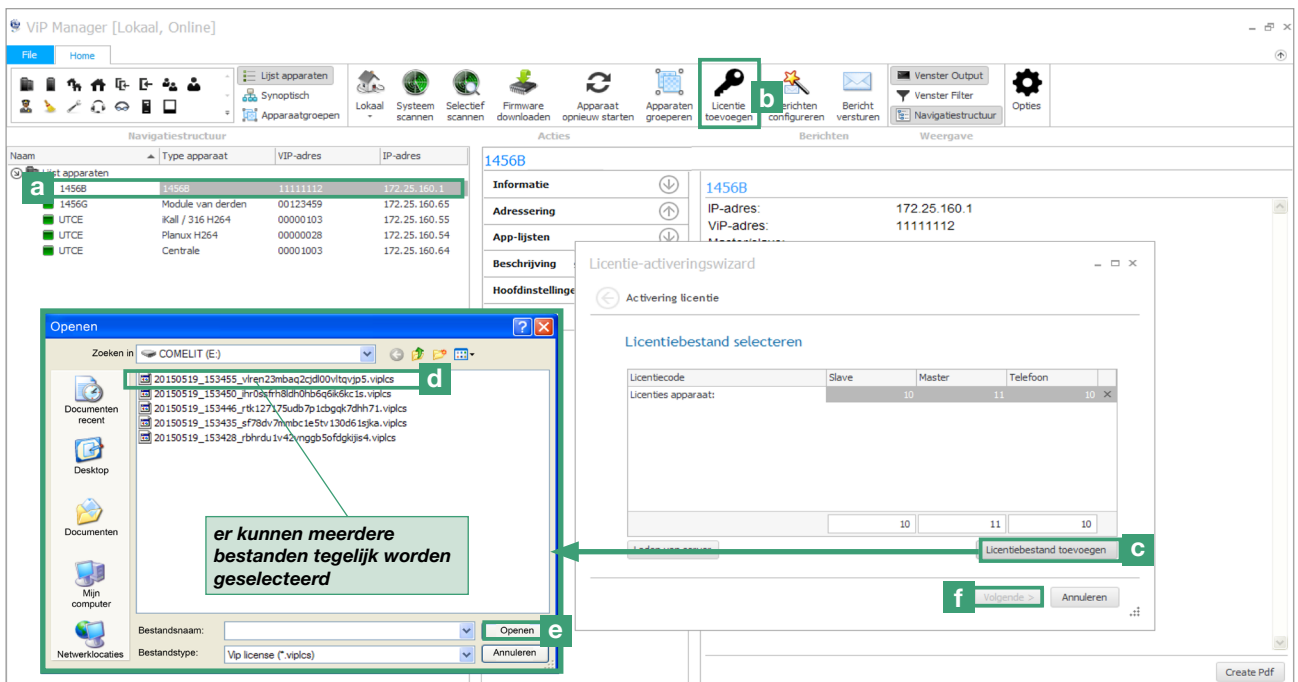
The 'Adressering/ViP-adres' tab is active, showing the 'ViP-adres' field set to 11111112 **[h]**. The 'Pagina schrijven' button **[i]** is visible at the bottom right.

### 3) Activering licenties

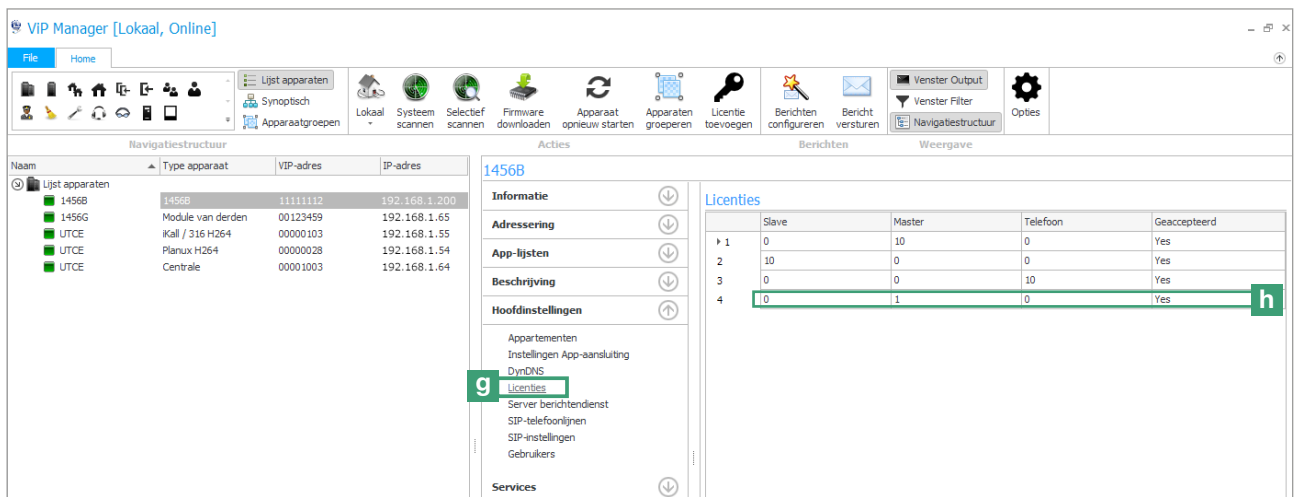
De activering van de licenties voor elk appartement houdt ook in dat de gebruikers van die woning gebruik kunnen maken van de speciale functies die beschikbaar zijn dankzij artikel 1456B (zie **“LICENTIES DIE KUNNEN WORDEN AANGESCHAFT”** voor meer details over de licenties):

- het op afstand beantwoorden van een audio-/video-oproep van een deurstation via smartphone of tablet (master- en slave-licentie);
  - het beantwoorden van een audio-oproep van GSM of vaste telefoon (alle licenties);
  - het maken van een audio telefoonback-up van een toestel dat onbereikbaar is (master- en slave-licentie);
  - mogelijkheid om geen master-binnentoestel te hebben (master-licentie).
- ✓ Om de activering van de licenties te voltooien, dient men over een actieve internetaansluiting te beschikken.
- ✓ Men dient te beschikken over een licentie voor elk appartement dat van bovengenoemde functies gebruik wil maken.

1. Selecteer het artikel 1456B [a].
2. Druk op **Licentie toevoegen** [b].
3. Druk op **Licentiebestand toevoegen** [c].
4. Zoek het licentiebestand met extensie **.vlpics** [d] op het USB-opslagapparaat (indien bij aankoop meegeleverd) of waar het is opgeslagen op het moment van aankoop en bevestig door op **Openen** [e] te drukken.
  - » in het venster **wizard activering licenties** verschijnt een nieuwe regel met de zojuist geladen licenties.
5. Herhaal de punten 3 en 4 als u andere licenties wilt laden.
6. Druk op **Volgende** [f].
7. Voer een geldig e-mail adres in, druk op **Volgende** en bevestig.



- » In **Hoofdinstantellingen/Licenties** [g] worden de nieuwe geladen licenties weergegeven [h].

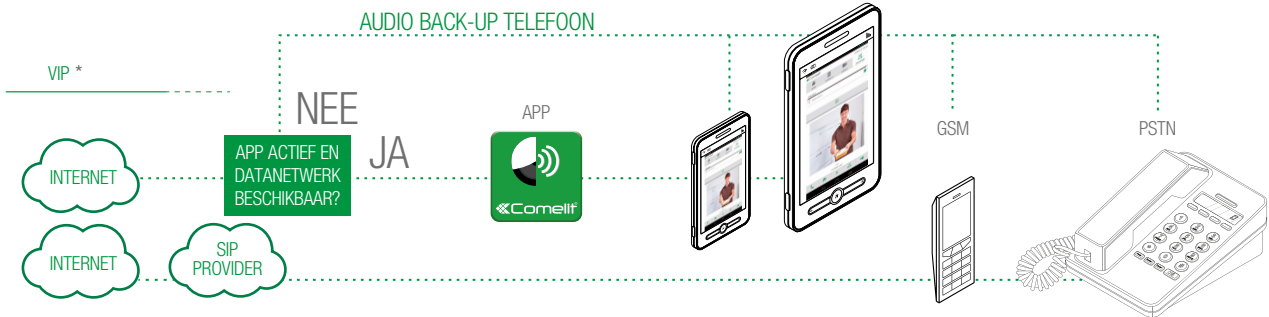


## LICENTIES DIE KUNNEN WORDEN AANGESCHAFT

### MASTER-LICENTIE:

- De master video-deurintercom monitor is niet nodig (al geïntegreerd in 1456B)
- Voor ieder appartement kunnen maximaal 15 slave-toestellen worden toegevoegd, zoals: Smartphone / Tablet + Comelit App, PSTN/GSM-telefoon, video-deurintercom (ingesteld als slave)

#### Voorbeeld van appartement met Master-licentie:



\* het is mogelijk om ViP-toestellen in Slave-modaliteit toe te voegen

### SLAVE-LICENTIE:

- Het is noodzakelijk dat men over een master video-deurintercom monitor beschikt
- Aan ieder appartement kunnen maximaal 15 slave-toestellen worden toegevoegd, zoals: Smartphone / Tablet + Comelit App, PSTN/GSM-telefoon, extra video-deurintercoms (ingesteld als slave).

#### Voorbeeld van appartement met Slave-licentie:

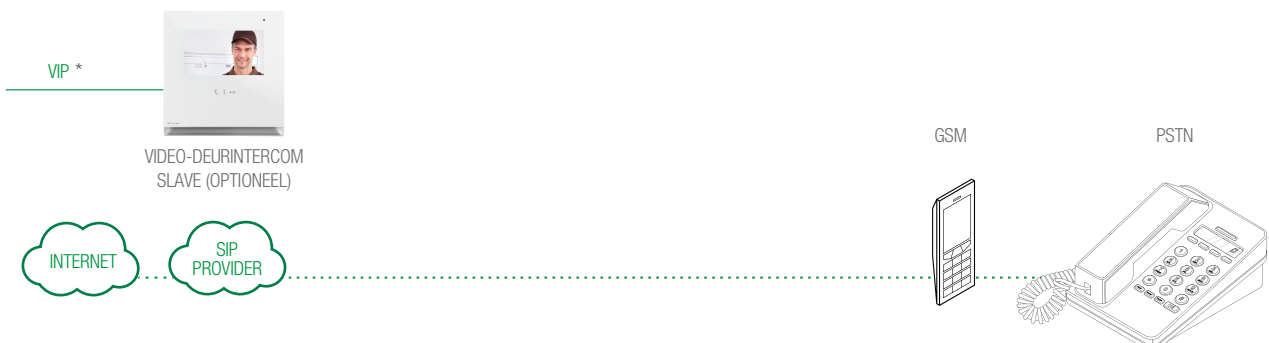


\* het is mogelijk om ViP-toestellen in Slave-modaliteit toe te voegen

### TELEFOONLICENTIE:

- De master video-deurintercom monitor is niet nodig (al geïntegreerd in 1456B)
- Voor ieder appartement kunnen maximaal 15 slave-toestellen worden toegevoegd, zoals: PSTN/GSM-telefoon, video-deurintercom (ingesteld als slave)

#### Voorbeeld van appartement met telefoonlicentie:



\* het is mogelijk om ViP-toestellen in Slave-modaliteit toe te voegen

## 4) Configuratie DynDNS voor externe verbinding

Het DynDNS-adres (“DNS Dinamico”) zorgt ervoor dat een DNS-naam op internet altijd wordt gekoppeld aan het IP-adres van eenzelfde host, ook als het adres na verloop van tijd verandert.

De registratie van een DynDNS is noodzakelijk om het toestel 1456B op afstand bereikbaar te maken via een webpagina en om de werking (in remote) van de toepassing ComelitViP remote toe te staan.

✓ Om de activering van de licenties te voltooien, dient men over een actieve internetaansluiting te beschikken.

1. Selecteer het artikel 1456B en kies **Hoofdinstellingen /DynDNS [a]**.
2. Kies **ComelitDNS [b]** om gebruik te maken van de gratis ComelitDNS service.
3. Druk op **CDNS registreren [c]** om een comelitDNS hostname te registreren.
4. Vul het registratieformulier in (**NB:** noteer de ingevoerde gegevens of kopieer ze en plak ze direct in de configuratiepagina) en druk op om de registratie te voltooien.
5. Voer de gegevens "hostname", "gebruikersnaam", "wachtwoord" in het scherm "Instellingen DynDNS" in van de ViP Manager-software [d].
6. Druk op **Pagina schrijven [e]** om de huidige instellingen te bevestigen.

The screenshot shows the 'VIP Manager [Lokaal, Online]' interface. On the left, a table lists devices with columns for 'Naam', 'Type apparaat', 'VIP-adres', and 'IP-adres'. The device '1456B' is selected. The main panel shows '1456B' settings, with 'DynDNS' highlighted under 'Hoofdinstellingen' (marked with 'a'). The 'DynDNS-instellingen' panel shows 'Comelit DNS' selected as the provider (marked with 'b'). The 'CDNS registreren' button is visible (marked with 'c'). The registration form is open, showing fields for 'Hostnaam', 'E-mailadres', 'Wachtwoord', and 'Wachtwoord bevestigen'. The 'Hostnaam' field contains '.comelitdns.com'. A warning box states: 'schrijf de volledige hostnaam, bijvoorbeeld: nome\_host3.comelitdns.com'. The 'Pagina schrijven' button is marked with 'e'. At the bottom, a green box contains the text 'registratieformulier Comelit DNS'.

## 5) Instelling port forwarding voor externe verbinding

**Port forwarding** is de handeling die het mogelijk maakt gegevens via een specifieke communicatiepoort van het ene toestel naar het andere over te brengen. Via deze procedure kan een externe gebruiker (mobiele telefoon) een toestel op een lokaal netwerk bereiken (1456B).

De procedure voor het openen van de poorten op de router voor artikel 1456B is noodzakelijk om via een externe verbinding toegang tot het systeem te krijgen via webpagina (**TCP-poort 8080**), en via App (**TCP-poort 64100\***, **UDP-poort 64100\***) of via Vip Manager (**TCP-poort 64199**)

\* Voor sommige internetproviders is de poort 64100 niet beschikbaar, in dit geval raden wij u het volgende aan: gebruik de poorten 25, 80, 110, 143 of neem contact op met uw internetprovider.

✓ Terwijl de PC nog via de ethernetkabel verbonden is met artikel 1456B.

1. Open een browser en voer in de navigatiebalk het IP-adres van de router in, bijvoorbeeld: **192.168.1.1**



2. Meld u aan met uw gebruikersnaam en wachtwoord (te vinden in de gebruikershandleiding van de router).

**i** Voor elk merk en type router kunnen de configuratiemodaliteiten van de poorten verschillend zijn

3. Zoek de secties "Poorten openen", "Applicaties en spellen" of "Port Forwarding" (indien deze niet zichtbaar zijn in het hoofdmenu, zoek ze dan in de geavanceerde instellingen) en voeg de poorten toe die u wilt configureren.

4. Vul het configuratieformulier in (zie het voorbeeld in onderstaande afbeelding):

- Voer een identificatiennaam in.
- Selecteer het gewenste protocol (**TCP** voor de poort 8080, **TCP/UDP** voor de poort 64100).
- Voer voor de externe poort de gewenste waarde in (bijvoorbeeld : 8080 / 64100). Voer desgewenst bij Start en Einde dezelfde waarde in om slechts één poort te openen.
- Voer voor de interne poort de gewenste waarde in (8080 / 64100), voer dezelfde waarde in bij Start en End om slechts één poort te openen.
- Voer het IP-adres van de Vip-gateway in, bijvoorbeeld (default= **192.168.1.200**).
- Bevestig.

5. Herhaal deze procedure voor elke poort die u wilt openen.

| Ports - Custom Services   |                     |
|---|---------------------|
| Service Name  | App                 |
| Service Type  | TCP/UDP             |
| External Starting Port  | 64100 (1-65535)     |
| External Ending Port  | 64100 (1-65535)     |
| <input checked="" type="checkbox"/> Use the same port range for Internal port |                     |
| Internal Starting Port  | 64100 (1-65535)     |
| Internal Ending Port  | 64100               |
| Internal IP address   | 192 . 168 . 1 . 200 |



## 6) SIP-instellingen

De configuratie van de SIP-parameters moet alleen worden gebruikt als u een deurtelefoon-communicatie via een digitale SIP-lijn (PSTN/GSM) wilt laten verlopen.

Er kunnen maximaal 15 SIP-lijnen worden aangeschaft die door alle appartementen worden gedeeld. Iedere lijn is een communicatiekanaal: wanneer er een oproep van een deurstation naar een vaste/mobiele telefoon binnenkomt, wordt de eerste SIP-lijn gebruikt die beschikbaar is.

**i** Schaf de gewenste SIP-lijnen (max. 15) aan via een SIP-serviceprovider: iedere lijn is een geldig account op de SIP-server dat wordt gebruikt om telefoonoproepen uit te voeren, de parameters gebruikersnaam en wachtwoord moeten worden ingevoerd in de pagina "SIP-telefoonlijnen".

1. Selecteer het artikel 1456B en kies **Hoofdinstantellingen /SIP-instellingen [a]**.
2. Voer het IP-adres/hostnaam van de SIP-serviceprovider in (bijvoorbeeld: sip.messagenet.it) en de door de serviceprovider opgegeven UDP-poort van de centrale (bijvoorbeeld: 5061) **[b]**.
3. Laat de parameter "**Codec-voorkeur**" **[c]** voor versleutelen/decoderen audio) op de default instellingen staan: PCMA/PCMU.

**i** Selecteer de codec PCMU alleen voor Amerikaanse gebruikers.

4. Druk op **Pagina schrijven [d]** om de huidige instellingen op te slaan.

| Naam  | Type apparaat     | VIP-adres | IP-adres      |
|-------|-------------------|-----------|---------------|
| 1456B | 1456B             | 11111112  | 192.168.1.200 |
| 1456G | Module van derden | 00123459  | 192.168.1.65  |
| UTCE  | Kall / 316 H264   | 00000103  | 192.168.1.55  |
| UTCE  | Planux H264       | 00000028  | 192.168.1.54  |
| UTCE  | Centrale          | 00001003  | 192.168.1.64  |

| DTMF opening relais   | 1   | 2   | 3   |
|-----------------------|-----|-----|-----|
| DTMF opening relais 1 | 010 | 010 | 010 |
| DTMF opening relais 2 | 020 | 020 | 020 |
| DTMF opening relais 3 | 030 | 030 | 030 |

- # **DTMF opening relais 1/2/3:** sequens van toetsen die moeten worden ingedrukt (minimaal 3, maximaal 6 cijfers) om een commando voor de activering van relais te versturen vanaf de telefoon (het is mogelijk om de default-waarden te veranderen)
- \* **Adres proxy SIP (secundaire server):** normaliter niet nodig, kan leeg worden gelaten.

## 7) Configuratie SIP-lijnen

De toegang tot de SIP-lijnen wordt geregeld via de gebruikersnaam en het wachtwoord die op het moment van aankoop door de SIP-serviceprovider worden verstrekt. Sommige providers verstrekken ook een gebruikers-ID (soms aangeduid als user authentication, user auth of user ID). Hieronder worden de stappen beschreven die moeten worden uitgevoerd om de lijnen te configureren.

1. Selecteer het artikel 1456B en kies **Hoofdstellingen /SIP-telefoonlijnen [a]**.
2. Voor iedere aangeschafte SIP-lijn vermeld u de respectievelijke gebruikersnaam en wachtwoord voor identificatie **[b]**.
3. Voor iedere aangeschafte SIP-lijn, vermeldt u de **Gebruikers-ID [c]** alleen indien deze door de SIP-serviceprovider werd verstrekt, anders laat u het veld leeg.
4. Druk op **Pagina schrijven [d]** om de huidige instellingen op te slaan.

The screenshot shows the 'VIP Manager' software interface. The main window is titled 'VIP Manager [Lokaal, Online]'. The left sidebar shows a navigation tree with 'Lijst apparaten' expanded, listing several devices including '1456B'. The central pane shows the configuration for '1456B', with 'SIP-telefoonlijnen' selected and highlighted with a green box labeled 'a'. The right pane shows a table for 'SIP-telefoonlijnen' with columns for 'Gebruikersnaam', 'Wachtwoord', and 'Gebruikers-ID'. The first row of the table is highlighted with a green box labeled 'b', and the 'Gebruikers-ID' column is highlighted with a green box labeled 'c'. A callout box with a green border contains the following text:

**Als de door de SIP-serviceprovider verstrekte user name, het password en de gebruikers-ID voor meerdere SIP-lijnen gelden, herhaalt u user name, password en gebruikers-ID op de volgende regels totdat het aantal aangeschafte lijnen is bereikt.  
Bijvoorbeeld: als er 5 SIP-lijnen zijn aangeschaft en u 1 user name, 1 password, 1 gebruikers-ID heeft, voert u deze gegevens in op de eerste 5 regels.**

At the bottom right of the interface, there is a button labeled 'Pagina schrijven' with a green box labeled 'd' next to it.



**Er kunnen maximaal 15 geactiveerde SIP-lijnen zijn.  
De lijnen worden door alle gebruikers van het op art. 456B aangesloten systeem gedeeld en worden beheerd via de logica "wie het eerst komt, wie het eerst maalt".**

## 8) Configuratie appartementen

Op de pagina configuratie appartementen is het mogelijk om aan ieder appartement de aangeschafte licentie, een VIP-adres (uniek) en een beschrijving voor een gemakkelijke identificatie van het appartement, de appartementbeheerder, een e-mailadres en een lijst toe te wijzen.

✓ **Voor iedere licentie kan een appartement worden geactiveerd.**

1. Selecteer het artikel 1456B en kies **Hoofdinstantellingen /Appartementen [a]**.

2. Configureer de afzonderlijke appartementen (max 200) **[b]**:

- **Activeren:** activeer/deactiveer de appartementlicentie door de parameters **Geactiveerd/Gedeactiveerd te kiezen**.
- **Licentietype:** wijs het type van de voor het appartement aangeschafte licentie toe door te kiezen uit de parameters **Slave/Master/Telefoon**.
- **ViP-adres:** voer een uniek ViP-adres in dat het appartement identificeert.
- **Beschrijving:** voer een beschrijving in die het appartement op eenduidige wijze identificeert.
- **E-mail:** Voer een e-mailadres in dat aan het appartement is gekoppeld.
- **Address book (Lijsten):** kies vanuit het keuzemenu de lijst die u aan het appartement wilt koppelen (voor het maken/wijzigen van een lijst, zie **“10 Configuratie App-lijsten”**)

3. Druk op **Pagina schrijven [c]** om de huidige instellingen op te slaan.

The screenshot shows the VIP Manager interface for article 1456B. The left sidebar contains a tree view with 'Appartementen' highlighted. The main area displays a table of apartments with the following data:

| Activeren     | Licentietype | ViP-adres | Beschrijving | Mail | Directory |
|---------------|--------------|-----------|--------------|------|-----------|
| Geactiveerd   | Master       | 00000001  | John Smith   |      | 1         |
| Gedeactiveerd | -            |           |              |      | Standaard |
| Gedeactiveerd | -            |           |              |      | Standaard |
| Gedeactiveerd | -            |           |              |      | Standaard |
| Gedeactiveerd | -            |           |              |      | Standaard |
| Gedeactiveerd | -            |           |              |      | Standaard |
| Gedeactiveerd | -            |           |              |      | Standaard |
| Gedeactiveerd | -            |           |              |      | Standaard |
| Gedeactiveerd | -            |           |              |      | Standaard |
| Gedeactiveerd | -            |           |              |      | Standaard |

At the bottom right, the 'Pagina schrijven' button is highlighted.

## 9) Configuratie gebruikers (toestellen)

Op deze pagina is het mogelijk om de slave-toestellen, die voor elk appartement kunnen worden geactiveerd (max. 15), te configureren. Ieder toestel wordt geïdentificeerd door het slave-nummer. Voor elk toestel dient het type (binnentoestel, app of telefoon), een beschrijving, het telefoonnummer (in het geval van een vaste/mobiele telefoon) te worden toegewezen.

1. Selecteer het artikel 1456B en kies **Hoofdinstantellingen /Gebruikers [a]**.

2. Kies het appartement waarvoor u de gebruikers wilt configureren **[b]**

3. Configureer de afzonderlijke toestellen (max. 15 per appartement) **[c]**:

- **Activeren** activeer/deactiveer het toestel door de parameters **Geactiveerd/Gedeactiveerd te kiezen**.
- **Type apparaat:** wijs het toesteltype toe door te kiezen tussen:  
**Binnentoestel:** deurstation ViP Comelit;  
**App:** App Comelit voor Android of Apple toestellen (raadpleeg de betreffende handleiding voor meer details);  
**Telefoon:** virtueel ViP-toestel beheerd door 1456B en gebruikt voor het uitvoeren van telefoonoproepen naar vaste of mobiele telefoon.
- **Beschrijving:** voer een beschrijving in die het toestel op eenduidige wijze identificeert.
- **Telefoonnummer:** als u een telefoon aan het configureren bent, voert u het telefoonnummer van het toestel in.
- **Backup:** activeer/deactiveer de backup-lijn om het huidige toestel te configureren als backup-unit waar de niet-geslaagde oproepen naar het toestel, zoals gespecificeerd in de kolom ernaast, naar worden doorgeschakeld ("Backup van").
- **Back-up van:** geef het toestel aan waarvan u de backup wilt uitvoeren, door de bijbehorende slave te kiezen.  
**Voorbeeld backup:** het telefoonnummer slave 3 (John Phone) is geactiveerd om backup-unit te zijn van de App slave 1 (John App) die op hetzelfde toestel is geïnstalleerd --> In het geval dat de App "John App" niet bereikbaar is, zal de oproep na enkele seconden worden doorgeschakeld naar het telefoonnummer "John Phone".
- **Mail:** voer het e-mailadres van de gebruiker in die u wilt activeren voor het gebruik van de app.

4 Druk op **Pagina schrijven [d]** om de huidige instellingen op te slaan.

| Activeren    | Type appa... | Beschrijving | Phone nu... | Backup       | Back-up van | Mail          |
|--------------|--------------|--------------|-------------|--------------|-------------|---------------|
| Geacti...    | Binnentoe... | John Smith   |             | Gedeactiv... | -           |               |
| Geactiveerd  | App          | Mary Smith   |             | Gedeactiv... | -           | arrdvd@co...  |
| Geactiveerd  | App          | John Smith   |             | Gedeactiv... | -           | j.smith@co... |
| Geactiveerd  | Telefoon     | John Smith   | 03312345... | Gedeactiv... | -           |               |
| Gedeactiv... | -            |              |             | Gedeactiv... | -           |               |
| Gedeactiv... | -            |              |             | Gedeactiv... | -           |               |
| Gedeactiv... | -            |              |             | Gedeactiv... | -           |               |
| Gedeactiv... | -            |              |             | Gedeactiv... | -           |               |
| Gedeactiv... | -            |              |             | Gedeactiv... | -           |               |
| Gedeactiv... | -            |              |             | Gedeactiv... | -           |               |

### # Slave-ID van het toestel



Ieder appartement ondersteunt 15 toestellen, die worden geïdentificeerd via een toestel-ID (slave-nummer) dat het toestel identificeert binnen het appartement. De in deze pagina toegewezen toestel-ID moet overeenstemmen met de ID die is toegewezen in de pagina "Adressering/ViP-adres" van het betreffende artikel.



Het is raadzaam om de slave-nummers 1-2-3 toe te wijzen aan toestellen die het videosignaal kunnen ontvangen (binnentoestellen/applicaties), zodat ze bij een oproep het videosignaal direct kunnen ontvangen, zonder dat op een toets voor aanvraag video hoeft te worden gedrukt.

## 10) Configuratie App-lijsten

In het gedeelte "**App-lijsten**" is het mogelijk tot 200 lijsten te registreren.

Elke lijst kan verschillende items bevatten: Intercoms (adressen van appartementen of afzonderlijke toestellen), centrales (CPS), camera's, deurstations, relais, deurslotbediening, acties deurslotbediening, extra relais.

Elke lijst kan aan een appartement worden gekoppeld (zie: "**8) Configuratie appartementen**")

### Lijsten maken

1. Selecteer het artikel 1456B en kies **App-lijsten/Rubriekenlijst [a]**.
2. Vul het beschrijvingsveld in om een nieuwe lijst **[b]** toe te voegen
3. Kies uit het keuzemenu **Weigeren/Toestaan [c]** om de bewerking van de op de applicaties opgeslagen lijstversie **toe te staan/te weigeren**.
4. Druk op **Pagina schrijven [d]** om de huidige instellingen op te slaan.

The screenshot shows the 'VIP Manager' interface. On the left, a tree view shows 'Lijst apparaten' expanded to '1456B'. The main area is titled '1456B 11111112' and contains a 'Rubriekenlijst' configuration panel. The 'App-lijsten' section is selected, showing a table with columns for 'Beschrijving', 'Wijziging toestaan', and 'Items lijst'. A new entry 'Lijst' is being added. The 'Wijziging toestaan' dropdown is set to 'Weigeren'. A 'Pagina schrijven' button is visible at the bottom right.

### De lijsten waarderen

1. Selecteer het artikel 1456B en kies **App-lijsten/Items lijst [e]**.
2. Kies uit het keuzemenu de lijst die u wilt wijzigen **[f]**.
3. Gebruik de schuifbalk **[g]** om alle gedeeltes van de lijst weer te geven (intercoms, centrales (CPS), camera's, deurstations, relais, deurslotbediening, acties deurslotbediening, extra relais. Vul de verplichte velden in om een item aan de lijst toe te voegen **[h]**.
4. Druk op **Pagina schrijven [i]** om de huidige instellingen op te slaan.

The screenshot shows the 'VIP Manager' interface. On the left, the tree view shows 'Lijst apparaten' expanded to '1456B'. The main area is titled '1456B 11111112' and contains an 'Items lijst' configuration panel. The 'Lijst selecteren' dropdown is set to '0 - Lijst'. The 'Intercoms' section is selected, showing a table with columns for 'Beschrijving', 'VIP-adres', 'Master/Slave', and 'Noodoproep'. A new entry 'App1' is being added. The 'Noodoproep' dropdown is set to 'Disable'. A 'Pagina schrijven' button is visible at the bottom right.

## Intercoms

- Configureer de oproep naar een heel appartement of naar een afzonderlijk toestel in het appartement, door de volgende velden in te vullen:

|                     |   |
|---------------------|---|
| <b>Beschrijving</b> | Voer de beschrijving in.  |
| <b>ViP-adres</b>    | Voer het ViP-adres in.  |
| <b>Master/Slave</b> | Kies vanuit het keuzemenu of u een oproep naar het hele appartement wilt configureren of desgewenst alleen de master (hoofd-)monitor of een slave (secundaire) monitor.   |
| <b>Noodoproep</b>   | Kies vanuit het keuzemenu of u een urgente noodoproep wilt <b>activeren/deactiveren</b> (op de app wordt de contactpersoon gemarkeerd met een rood kruis)<br><b>NB Er kan slechts 1 contactpersoon voor noodoproepen worden ingesteld</b> |

## Centrales (Cps)

- Configureer de oproep naar een centrale, door de volgende velden in te vullen:

|                     |   |
|---------------------|---|
| <b>Beschrijving</b> | Voer de beschrijving in   |
| <b>ViP-adres</b>    | Voer het ViP-adres in   |
| <b>Noodoproep</b>   | Kies vanuit het keuzemenu of u een urgente noodoproep wilt <b>activeren/deactiveren</b> (op de app wordt de contactpersoon gemarkeerd met een rood kruis)<br><b>NB Er kan slechts 1 contactpersoon voor noodoproepen worden ingesteld</b> |

## Camera's

- Configureer de beeldoproep van een camera, door de volgende velden in te vullen:

|                     |  |
|---------------------|--|
| <b>Beschrijving</b> | Voer de beschrijving in                            |
| <b>ViP-adres</b>    | Voer het ViP-adres in                              |
| <b>Kamer</b>        | Selecteer vanuit de keuzelijst de gewenste camera. |

## Deurstations

- Configureer de activering van het relais van een deurstation, door de volgende velden in te vullen:

|                     |                         |
|---------------------|-------------------------|
| <b>Beschrijving</b> | Voer de beschrijving in |
| <b>ViP-adres</b>    | Voer het ViP-adres in   |

## Relais

- Configureer de activering van een relais (algemene relaissturing, rolluik, poort, verlichting, enz.) door de volgende velden in te vullen:

|                          |  |
|--------------------------|--|
| <b>Beschrijving</b>      | Voer de beschrijving in  |
| <b>ViP-adres</b>         | Voer het ViP-adres in  |
| <b>Index uitbreiding</b> | Selecteer vanuit het keuzemenu de "relaismodule" of de uitbreiding die u wilt aansturen (van 1 tot 10)         |
| <b>Index uitgang</b>     | Kies vanuit het keuzemenu het relais (1 of 2) of het nummer van de uitbreiding (1 tot 10) die u wilt aansturen |

## Deurslotbediening

- Configureer de activering van het relais deurslotbediening, door de volgende velden in te vullen:

|                      |   |
|----------------------|---|
| <b>Beschrijving</b>  | Voer de beschrijving in   |
| <b>ViP-adres</b>     | Voer het ViP-adres in   |
| <b>Index uitgang</b> | Selecteer vanuit het keuzemenu het nummer van de uitgang (van 1 tot 3) die u wilt aansturen |

## Acties deurslotbediening

- Configureer de **deuropener knop**, door de volgende velden in te vullen:

|                      |  |
|----------------------|--|
| <b>Actie</b>         | Kies uit het keuzemenu:<br><b>disabled:</b> om de drukknop uit te schakelen<br><b>peer:</b> om het relais van het communicerende deurstation aan te sturen<br><b>fixed-addr:</b> om een specifiek relais aan te sturen |
| <b>ViP-adres</b>     | Voer het ViP-adres in  |
| <b>Index uitgang</b> | Selecteer vanuit het keuzemenu het nummer van de uitgang (van 1 tot 3) die u wilt aansturen  |

## Extra relais

- Configureer de **toets Extra relais** om een aanvullende actie aan te sturen door een extra relais te activeren, door de volgende velden in te vullen:

|                          |  |
|--------------------------|--|
| <b>Geactiveerd</b>       | Kies uit het keuzemenu of u de toets Extra relais wilt activeren/deactiveren.                                  |
| <b>ViP-adres</b>         | Voer het ViP-adres in  |
| <b>Index uitbreiding</b> | Selecteer vanuit het keuzemenu de “relaismodule” of de uitbreiding die u wilt aansturen (van 1 tot 10)         |
| <b>Index uitgang</b>     | Kies vanuit het keuzemenu het relais (1 of 2) of het nummer van de uitbreiding (1 tot 10) die u wilt aansturen |

## 11) Configuratie berichtenserver

De volgende procedure beschrijft hoe aan het art. 1456B het IP- of ViP-adres van het art. 1952, dat wordt gebruikt als server van de berichtendienst (indien aanwezig) wordt doorgegeven

1. Selecteer artikel 1456B en kies **Hoofdinstantellingen / Server berichtendienst [a]**.
2. Vanuit het keuzemenu **[b]** selecteert u **ViP-adres of IP-adres** en voert u het adres in van het CPS-toestel dat als berichtenserver fungeert.
3. Druk op **Pagina schrijven [c]** om de huidige instellingen op te slaan.

The screenshot shows the 'VIP Manager' software interface. The main window is titled 'VIP Manager [Lokaal, Online]'. The interface is divided into several sections:

- Top Bar:** Contains various icons for system management, including 'Lokaal', 'Systeem scannen', 'Selectief scannen', 'Firmware downloaden', 'Apparaat opnieuw starten', 'Apparaten groeperen', 'Licentie toevoegen', 'Berichten configureren', 'Bericht versturen', 'Venster Output', 'Venster Filter', and 'Opties'.
- Left Panel (Navigatiestructuur):** A tree view showing the hierarchy of devices. Under 'Lijst apparaten', article 1456B is selected. Below it, a table lists devices with columns for 'Naam', 'Type apparaat', 'ViP-adres', and 'IP-adres'.
 

| Naam  | Type apparaat     | ViP-adres     | IP-adres     |
|-------|-------------------|---------------|--------------|
| 1456B | 11111112          | 192.168.1.200 |              |
| 1456G | Module van derden | 00123459      | 192.168.1.65 |
| UTCE  | Kall / 316 H264   | 00000103      | 192.168.1.55 |
| UTCE  | Planux H264       | 00000028      | 192.168.1.54 |
| UTCE  | Centrale          | 00001003      | 192.168.1.64 |
- Right Panel (Acties):** Shows the configuration for article 1456B. The 'Server berichtendienst' option is highlighted with a green box and labeled 'a'. Below it, the 'Server berichtendienst' configuration is shown, with the status 'Gedeactiveerd' and a dropdown menu set to 'Gedeactiveerd', highlighted with a green box and labeled 'b'.
- Bottom Right:** A 'Pagina schrijven' button is highlighted with a green box and labeled 'c'.

## 12) Activering van externe configuratie

De volgende procedure beschrijft hoe de externe configuratie via ViP Manager kan worden geactiveerd.

1. Open de poort 64199 op de router voor het adres van artikel 1456B, zoals in het onderstaande voorbeeld:

|   |                     |
|---|---------------------|
| Service Name  | remote              |
| Service Type  | TCP                 |
| External Starting Port  | 64199 (1-65535)     |
| External Ending Port  | 64199 (1-65535)     |
| <input checked="" type="checkbox"/> Use the same port range for Internal port |                     |
| Internal Starting Port  | 64199 (1-65535)     |
| Internal Ending Port  | 64199               |
| Internal IP address   | 192 . 168 . 1 . 200 |

2. Selecteer in ViP Manager artikel 1456B en kies **Services/Externe configuratie [a]**
3. Vink **“Externe verbinding inschakelen” [b]** aan
4. Stel een **wachtwoord [c]** in
5. Druk op **Pagina schrijven [d]** om de huidige instellingen op te slaan.

The screenshot shows the ViP Manager interface for article 1456B. The left sidebar shows a tree view with 'Externe configuratie' selected (a). The main panel shows the 'Externe configuratie' settings. The 'Externe verbinding inschakelen' checkbox is checked (b). The 'Wachtwoord' field is set to '000000' (c). The 'Pagina schrijven' button is highlighted (d).

- » Vanuit de pagina Externe verbindingen is het nu mogelijk een externe verbinding te maken met het systeem, door het openbare **IP-adres [e]** van de router op het systeem in te voeren of de **Hostname [e]** dat aan het toestel 1456B is toegewezen (zie: **“4) Configuratie DynDNS voor externe verbinding”**)

The screenshot shows the 'Externe verbindingen' dialog box. The 'IP-adres/Hostname' field is highlighted with a green box and labeled 'e'. The dialog box also shows the 'Remote connection 1' configuration, including the name, IP address/hostname, RCMPT-port (64199), port for sending messages (25), and password (masked with dots).



# Speciale configuraties

## Instellingen App-aansluiting

Vanuit de volgende configuratiepagina is het mogelijk:

- de aangepaste parameters voor de verbinding van de app in te stellen (bijvoorbeeld als u een andere poort wilt instellen voor de verbinding van de app, of als u een openbaar statisch adres hebt dat u wilt gebruiken voor de externe verbinding).
- wijzig de limiet voor gelijktijdige video-aansluitingen (max. 4).

1. Selecteer het artikel 1456B en kies **Hoofdinstantellingen /Instellingen App-aansluiting [a]**.

2. Wijzig de waarden die u wilt aanpassen.

### Instellingen App-aansluiting

- **Lokaal adres:** laat het veld leeg als u als lokaal adres het adres van de interface A, op de pagina **Adressering/IP-adres** wilt instellen.
- **Lokale/externe TCP/UDP-poort (default 64100):** voor bepaalde internetproviders zal de poort 64100 niet beschikbaar zijn; als de App ComelitVIP Remote niet kan worden geregistreerd, moet u proberen om het adres van de poorten te vervangen door één van de volgende adressen: 25, 80, 110, 143 (open de betreffende poorten op de router zie pag. 22 en wijzig de waarden op de App ComelitVIP Remote).
- **Extern adres:** laat het veld leeg als u als extern adres de hostname wilt instellen die werd geregistreerd gedurende de configuratie van de DynDNS-instellingen. Indien nodig is het mogelijk om een openbaar statisch adres toe te wijzen voor de externe verbinding.

### Video-aansluitingen

- **Maximum aantal gelijktijdige video-aansluitingen op App:** max 4 (of 3 apps en een master-video of 3 apps en een master 1456).

3. Druk op **Pagina schrijven [b]** om de huidige instellingen op te slaan.

The screenshot shows the 'VIP Manager' interface for device 1456B. The main configuration area is titled 'Instellingen App-aansluiting' and includes the following fields:

- Lokaal adres: 192.168.1.200
- Lokale TCP-poort: 64100
- Lokale UDP-poort: 64100
- Remote-adres: nome\_host4.comelitdns.com
- Externe TCP-poort: 64100
- Externe UDP-poort: 64100

Below these fields is the 'Video-aansluitingen' section, where 'Maximum aantal gelijktijdige video-aansluitingen op App' is set to 4. At the bottom right of the configuration area, there is a button labeled 'Pagina schrijven' (marked with 'b') and 'Pagina lezen'.

A green callout box with the text: "indien nodig is het mogelijk om een openbaar statisch adres toe te wijzen voor de remote-verbinding." points to the 'Remote-adres' field.

# Verbinding met de web-configuratiepagina's



Vanuit de webpagina's is het mogelijk om alle op ViP Manager beschikbare handelingen uit te voeren, met uitzondering van de activering van de licenties. De backup- en herstelfunctie is alleen via de webpagina beschikbaar.

## 1A) Externe verbinding

- ✓ Er moet een Dyn DNS configuratie worden uitgevoerd (zie "[4\) Configuratie DynDNS voor externe verbinding](#)") en de poort 8080 (zie "[5\) Instelling port forwarding voor externe verbinding](#)") op de router moet worden geopend.
- ✓ het is noodzakelijk over een actieve internetaansluiting te beschikken.

1A. Typ de geregistreerde hostname of het openbare IP-adres, zoals in de volgende voorbeelden, en druk op enter.

http:// **+** geregistreerde hostname.comelitdns.com **+**:8080  
voorbeeld = nome\_host3.comelitdns.com

http:// **+** Openbare ip **+** :8080  
voorbeeld = 213.149.219.88

## 1B) Lokale verbinding

- ✓ Met de pc via ethernetkabel verbonden met interface A van art. 1456B en het IP-adres behorend tot hetzelfde netwerk als interface A.

1B. Typ het IP-adres van de interface A als in het volgende voorbeeld en druk op enter.

http:// **+** IP-adres, interface A **+**:8080  
default = 192.168.1.200

## 2) Aanmelding

1. Druk op **Login [a]**
2. Typ het wachtwoord van de installateur ( default= comelit) in en bevestig met de toets **Login [b]**

# Back-up en herstel

Met de backup-functie kunnen de huidige configuraties worden opgeslagen, om op elk willekeurig moment via de herstelfunctie terug te kunnen keren naar de opgeslagen configuratie.

**i** De backup- en herstelfuncties zijn alleen beschikbaar via de web-configuratiepagina's (voor toegang tot de webpagina's, zie "[Verbinding met de web-configuratiepagina's](#)")

1. Ga naar de webpagina's van het toestel (lokale of externe verbinding) en meldt u aan.
2. Ga naar de sectie Back-up/Herstel door op **Back-up/Herstel [a]** te drukken
3. Druk op **Back-up maken [b]** om een backup te maken van de huidige configuratie.
  - » op de pagina verschijnt een bestand met de extensie **.tar.gz**
  - Druk op de bestandsnaam **[c]** om het configuratiebestand in de download -map van uw eigen computer op te slaan
  - Druk op **Verwijderen [d]** om het configuratiebestand te verwijderen
  - Druk op **Herstellen [e]** om het configuratiebestand te herstellen
  - Druk op **Bestand kiezen [f]** om een configuratiebestand dat op uw eigen computer is opgeslagen te uploaden en bevestigen met **Back-up uploaden en herstellen [g]**

Comelit 1456B - Back-up/Herstel

Appartementen

Back-up/Herstel **a**

Configuratie

Diagnose

Licenties

SIP-parameters

VIP-Lijsten

Wachtwoord veranderen

Beschikbare configuratieback-ups

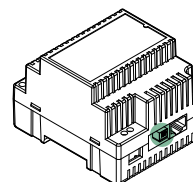
De back-upbestanden (maximaal 5) worden op het toestel zelf opgeslagen.

| BACK-UPBESTAND         | VERWIJDEREN          | HERSTELLEN          |
|------------------------|----------------------|---------------------|
| 000001.tar.gz <b>c</b> | Verwijderen <b>d</b> | Herstellen <b>e</b> |

Back-up maken **b** Bestand kiezen **f** in bestand geselecteerd. Back-up uploaden en herstellen **g**

## Opnieuw starten met standaard netwerkparameters

De functie **Opnieuw starten met standaard netwerkparameters** maakt het mogelijk om het artikel op te starten met de standaard netwerkparameters (interface A= 192.168.1.200), terwijl de overige configuraties ongewijzigd blijven.



✓ Met de DIPSWITCHES in standaard stand (OFF).



1. Haal de voeding van het toestel.
2. Stel DIP1 in op ON.
3. Geef het toestel stroom.
4. Wacht circa 20 - 40 seconden totdat de leds langzaam en om en om knipperen (1 sec rood / 1 sec groen).

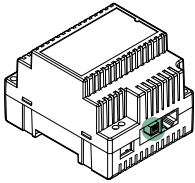


5. Zet alle DIPSWITCHES op OFF.
  - » De groene LED zal 5 seconden knipperen.
  - » **Het toestel start op met de standaard netwerkparameters.**

Wanneer het toestel weer opnieuw wordt gestart, worden de **opgeslagen** parameters teruggehaald.

# Resetten van wachtwoorden bij externe toegang

Met deze procedure worden de fabriekswaarden van de volgende parameters hersteld:



- activering van de externe verbinding
- wachtwoord van de externe verbinding
- wachtwoord van de webpagina (zowel beheerder als installateur)
- Webtoegang installateur (wijzigbaar vanaf webpagina)



✓ Met de DIP-switches in standaard positie (OFF).



1. Haal de voeding van het apparaat.

2. Stel DIP1 in op ON.

3. Geef het apparaat stroom.

4. Wacht circa 20-40 seconden totdat de leds langzaam en afwisselend knipperen (1 sec rood/1 sec groen).

5. Stel DIP2 in op ON.



6. Wacht nogmaals 3 seconden totdat alleen de groene led langzaam knippert (1 sec OFF/1 sec ON).



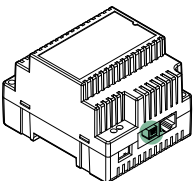
7. Zet alle DIP-switches op OFF.

» De groene led zal 5 seconden afwisselend snel en langzaam knipperen.

» Het apparaat zal opstarten en de parameters van de externe verbinding resetten.

## Fabrieksinstellingen herstellen

Via deze procedure kunnen alle parameters worden teruggezet op de fabriekswaarden en kunnen alle configuraties van het toestel worden gewist.



✓ Met de DIPSWITCHES in standaard stand (OFF).



1. Haal de voeding van het toestel.

2. Stel alle DIPSWITCHES in op ON.

3. Geef het toestel stroom.

4. Wacht circa 20 - 40 seconden totdat de leds snel en om en om knipperen (0,1 sec rood / 0,1 sec groen).



5. Zet alle dipswitches op OFF.

» De rode LED zal 5 seconden knipperen.

» Het toestel zal alle parameters terugzetten op de fabriekswaarden en normaal opstarten.



**LET OP:** wanneer de totale resetprocedure wordt uitgevoerd, worden ook de in het toestel geladen licenties verwijderd. De licenties kunnen worden hersteld (max. 2 maal) door de in de volgende paragraaf beschreven procedure te volgen.

# Herstel van de licenties

Met de volgende procedure kunnen de licenties die gedurende de totale resetprocedure verloren zijn gegaan, worden hersteld:

1. Zoek vanuit ViP Manager het artikel 1456B zoals beschreven in de adresseringsprocedure vanaf ViP Manager. (zie: ["2\) Adressering vanaf ViP Manager"](#))
2. Selecteer het artikel 1456B **[a]**.
3. Druk vanuit het hoofdmenu op Licentie toevoegen **[b]**.
4. Druk op "Laden van server" om de eerder geactiveerde licenties te herstellen **[c]**.
5. Druk op **Volgende** **[d]**.
6. Voer een geldig e-mail adres in, druk op **Volgende** en bevestig.

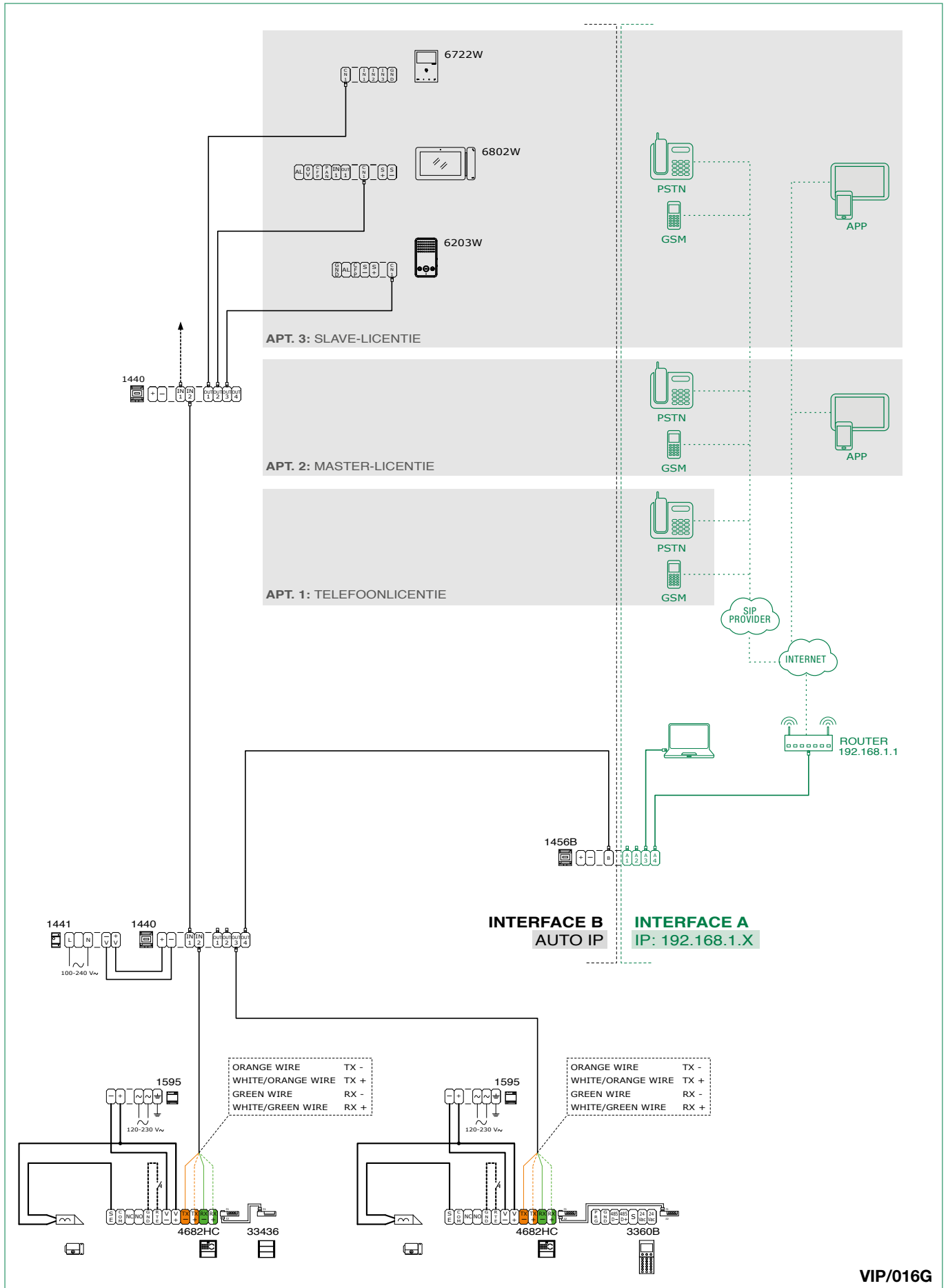


**Herstel van de licenties is slechts 2 maal mogelijk. Om de licenties vaker te herstellen, neem contact op met de klantenservice van Comelit.**

The screenshot shows the ViP Manager software interface. The main window displays a list of devices in a table with columns: Naam, Type apparaat, VIP-adres, and IP-adres. A device with ID 1456B is selected, marked with a green 'a'. The right-hand pane shows details for this device, including its IP address (172.25.160.1) and VIP address (11111112). A modal window titled 'Licentie-activeringswizard' is open, showing a table for selecting license files with columns: Licentiecode, Slave, Master, and Telefoon. The wizard has buttons for 'Laden van server' (marked with a green 'c'), 'Licentiebestand toevoegen', 'Volgende' (marked with a green 'd'), and 'Annuleren'.

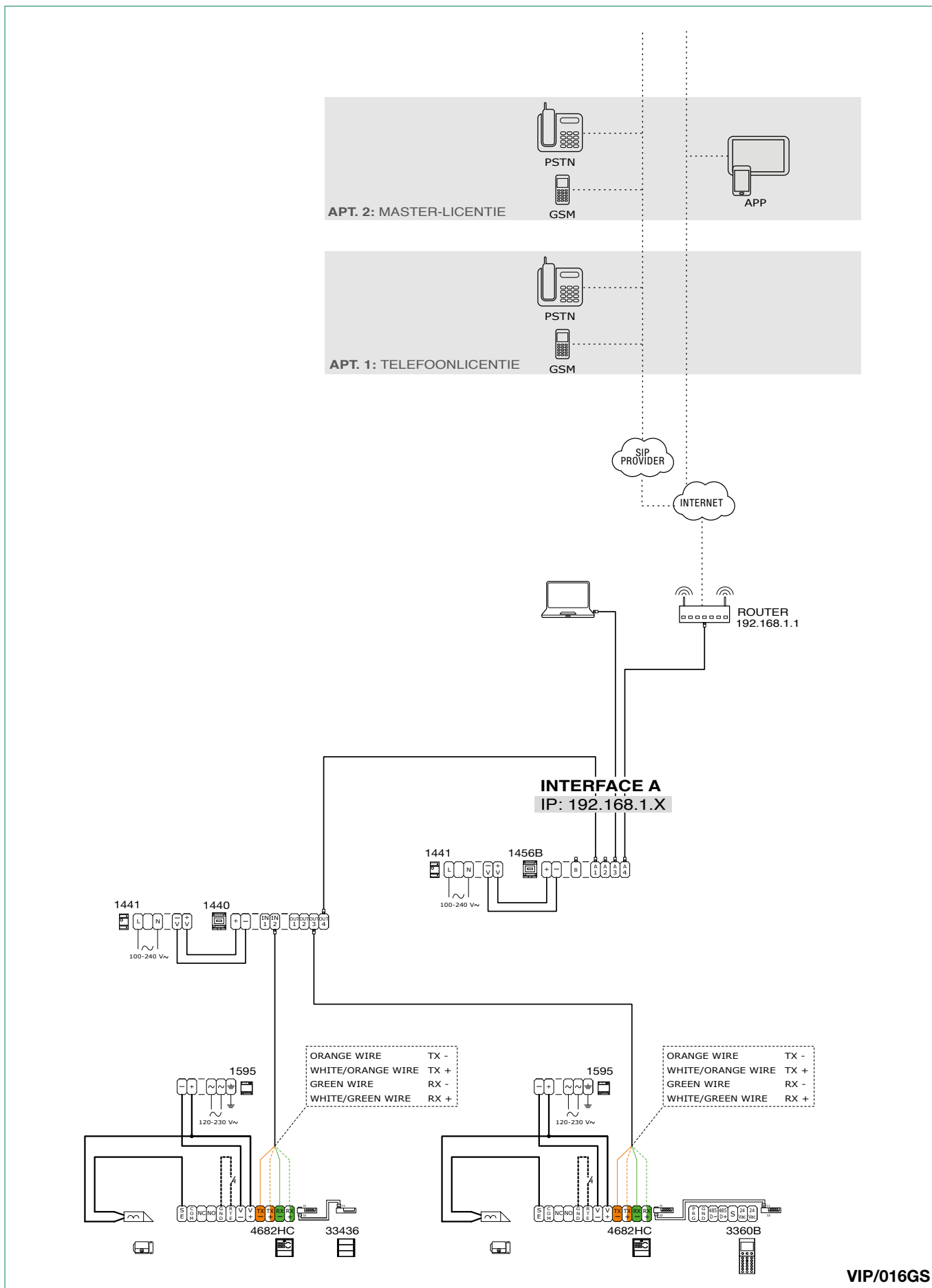
# Aansluitschema's

## stelsysteem met ViP-netwerk + Netwerk internetaansluiting



VIP/016G

# System met enkel netwerk



VIP/016GS

# Verklarende woordenlijst\*

- **Autoip:** *Automatic Private IP Addressing* (APIPA of Auto IP genaamd), is een methode voor automatische toewijzing van IP-adressen aan toestellen die op het netwerk zijn aangesloten.
- **Dynamische DNS:** *Dynamische DNS* is een technologie die het mogelijk maakt dat een DNS-naam op Internet altijd wordt gekoppeld aan het IP-adres van eenzelfde host, ook als het adres na verloop van tijd verandert.
- **DHCP:** Binnen de telecommunicatie en informatica is het *Dynamic Host Configuration Protocol* (DHCP) (protocol voor dynamische IP configuratie) is een netwerkprotocol op applicatieniveau dat het mogelijk maakt dat de toestellen of terminals van een bepaald lokaal netwerk automatisch bij ieder verzoek om toegang tot een IP-netwerk (zoals Internet) de IP-configuratie ontvangen die nodig is om een verbinding tot stand te brengen en op een groter, op Internet Protocol gebaseerd netwerk te opereren, d.w.z. te interageren met andere subnetwerken en hiermee gegevens uit te wisselen, mits ook deze op dezelfde wijze met het IP-protocol zijn geïntegreerd.
- **Gateway:** een *gateway* (dat in het Engels, de betekenis heeft van poort of doorgang) is een netwerktoestel dat op netwerkniveau en hoger werkt van het model ISO/OSI. Zijn voornaamste doel is netwerkpakketten buiten een lokaal netwerk (LAN) voeren. Gateway is een algemene term die verwijst naar het naar buiten voeren van pakketten; de hardware die deze taak vervult is meestal een router. In eenvoudige netwerken is slechts één gateway aanwezig, die al het verkeer naar buiten naar het Internet doorsluist. In meer complexe netwerken met meerdere subnetwerken, refereert ieder subnetwerk aan een gateway die zich bezighoudt met het regelen van het gegevensverkeer naar de andere subnetwerken of met het doorsturen hiervan naar andere gateways.
- **Dynamisch IP-adres:** dynamische adressen worden gebruikt om niet-permanente toestellen in een LAN te identificeren. Een server in het LAN wijst dynamisch en automatisch het adres toe. Dit wordt random gekozen uit een vooraf ingestelde range. Het adresseninterval kan worden gekozen op grond van het aantal gebruikers van het netwerk door de netmask in te stellen, oftewel door aan de DHCP-server te zeggen hoeveel bits van het adres dynamisch kunnen worden toegewezen aan iedere afzonderlijke client die toegang vraagt. Als de netmask bijvoorbeeld de waarde 255.255.255.0 heeft (waar ieder door puntjes gescheiden blok een groep van 8 bits aangeeft) kunnen alleen de laatste 8 bits aan de hosts worden toegewezen.
- **Statisch IP-adres:** statische adressen worden gebruikt om semi-permanente toestellen met permanent IP-adres te identificeren. Deze adresseringsmethode wordt meestal gebruikt door servers, netwerkprinters etc.... Meestal kan ook gebruik worden gemaakt van een statische toewijzing in plaats van een dynamische toewijzing voor niet-permanente toestellen indien het aantal hosts van het subnetwerk beperkt is en/of om veiligheidsredenen, als de acties van iedere host en de bijbehorende gebruiker onder controle kunnen worden gehouden.
- **Openbaar IP-adres:** binnen de informatica en telecommunicatie is een *openbaar IP-adres* een IP-adres in de adresseringsruimte van het internet dat eenduidig is toegewezen aan en potentieel toegankelijk is voor elk willekeurig ander openbaar IP-adres, d.w.z. bruikbaar voor de adressering en routing via IP-protocol.
- **POE:** *Power over Ethernet* of *PoE* (acroniem) is een techniek die het mogelijk maakt om toestellen te voeden via dezelfde kabel waarmee ze met het Ethernet datanetwerk zijn verbonden. Dit is heel nuttig wanneer er geen stroomvoorziening beschikbaar is in de nabijheid van de terminal of ook om het aantal elementen en kabels te beperken; bijvoorbeeld een IP-telefoon op een bureau kan direct worden gevoed door de Ethernetkabel in Power over Ethernet, zodat de voedingseenheid en bijbehorende kabel overbodig worden en de installatie eenvoudiger en minder rommelig wordt. Voor het moment worden deze technieken vooral gebruikt voor het voeden van apparaten die weinig stroom verbruiken, zoals VoIP-telefoons, access points en webcams.
- **Port forwarding:** binnen informaticanetwerken is port forwarding de handeling die het mogelijk maakt gegevens via een specifieke communicatiepoort van het ene toestel naar het andere over te brengen (forwarding). Deze techniek kan worden gebruikt om een externe gebruiker in staat te stellen om een host met privé IP-adres (binnen een LAN) te bereiken via een poort van het openbare IP-adres ervan. Om dit te doen heeft men een router nodig die in staat is om een automatische vertaling van de netwerkadressen te maken, een zogenaamde NAT.

## \*Bronnen

**Dynamic DNS.** (2015, 8 juni). Wikipedia, de vrije encyclopedie. [http://it.wikipedia.org/wiki/Dynamic\\_DNS](http://it.wikipedia.org/wiki/Dynamic_DNS)

**Dynamic Host Configuration Protocol.** (2015, 8 juni). Wikipedia, de vrije encyclopedie. [http://it.wikipedia.org/wiki/Dynamic\\_Host\\_Configuration\\_Protocol](http://it.wikipedia.org/wiki/Dynamic_Host_Configuration_Protocol)

**Gateway (informatica).** (2015, 8 juni). Wikipedia, de vrije encyclopedie. [http://it.wikipedia.org/wiki/Gateway\\_\(informatica\)](http://it.wikipedia.org/wiki/Gateway_(informatica))

**IP-adres** (2015, 8 juni). Wikipedia, de vrije encyclopedie. [http://it.wikipedia.org/wiki/Indirizzo\\_IP](http://it.wikipedia.org/wiki/Indirizzo_IP)

**Openbaar IP-adres** (2015, 8 juni). Wikipedia, de vrije encyclopedie. [http://it.wikipedia.org/wiki/Indirizzo\\_IP\\_pubblico](http://it.wikipedia.org/wiki/Indirizzo_IP_pubblico)

**Power over Ethernet** (2015, 8 juni). Wikipedia, de vrije encyclopedie. [http://it.wikipedia.org/wiki/Power\\_over\\_Ethernet](http://it.wikipedia.org/wiki/Power_over_Ethernet)

**Port forwarding.** (2015, 8 juni). Wikipedia, de vrije encyclopedie. [http://it.wikipedia.org/wiki/Port\\_forwarding](http://it.wikipedia.org/wiki/Port_forwarding)

De inhoud van deze pagina die afkomstig is van Wikipedia is gedistribueerd onder Creative Commons-licentie Toewijzing - Op dezelfde manier gedeeld 3.0

De merken en de handelsnamen die in deze publicatie gebruikt worden, zijn eigendom van de respectievelijke eigenaren.

CERTIFIED MANAGEMENT SYSTEMS



[www.comelitgroup.com](http://www.comelitgroup.com)

Via Don Arrigoni, 5 - 24020 Rovetta (BG) - Italy

2ª ed. Rev. 3 - 10/2023

cod. 2G40001783