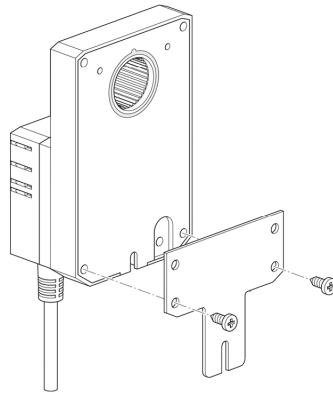


**Bodenplattenverlängerung**

• für SM..A zu SM../AM../SMD24R


**Technische Daten**

<b>Gewicht</b>	Gewicht	0.075 kg
----------------	---------	----------

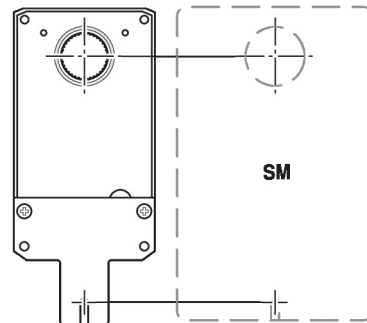
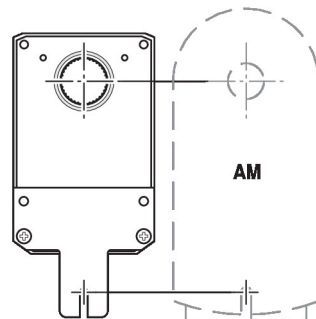
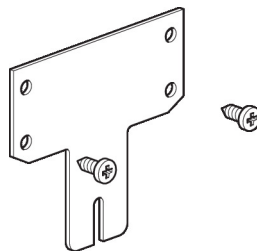
**Sicherheitshinweise**


- Dieses Zubehör ist für die Anwendung in stationären Heizungs-, Lüftungs- und Klimaanlage konzipiert und darf nicht für Anwendungen ausserhalb des spezifizierten Einsatzbereiches, insbesondere nicht in Flugzeugen und jeglichen anderen Fortbewegungsmitteln zu Luft, verwendet werden.
- Die Installation hat durch autorisiertes Fachpersonal zu erfolgen. Hierbei sind die gesetzlichen und behördlichen Vorschriften einzuhalten.
- Das Zubehör darf nicht als Haushaltsmüll entsorgt werden. Die örtliche und aktuell gültige Gesetzgebung ist zu beachten.

**Produktmerkmale**

**Verwendete Materialien** Stahl verzinkt

**Applikation** Passend zu SM..A, SMC..A, SMD..A



## Abmessungen

