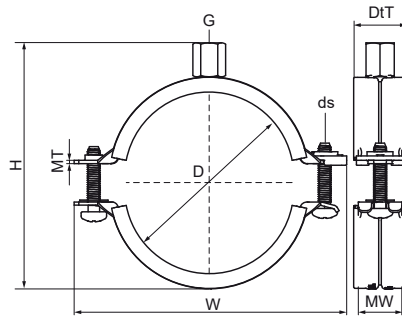


Walraven Bifix® G2 met Inlage (M8/10) (BUP1000)

(A0552)

Voor stalen, koperen, gietijzeren en kunststof (meerlagen) leidingen



Voordelen & kenmerken

- Tweeschroefsbeugel
- snelsluiting voor het eenvoudig sluiten van de beugel met één hand
- 2-componenten rubberen inlage voor eenvoudige positionering van de leiding tijdens installatie
- Wanneer de beugel gesloten is rust de leiding op de zachte zwarte rubberen inlage voor verhoogde geluidsreductie
- materiaal: staal
- product maakt deel uit van het Walraven BIS UltraProtect® 1000 systeem
- geschikt voor binnen- en buitentoepassingen
- doorstaat min. 1.000 uur zoutproeitest (max. 5% rood roest) volgens ISO 9227
- Temperatuurbestendigheid van -30 °C tot +120 °C
- Geluidsisolerende voering volgens DIN 4109
- reduceert geluidsdorslag volgens ISO 3822-1 tot 23 dB(A)



Productnummer	Buitendiameter buis	DN	Buisdiameter (Imperial)	Aansluitdraad	Totale hoogte	Totale breedte	Totale diepte	Materiaal breedte	Materiaal dikte	Schroefmaat	Max. toegestane belasting Faz	Goedkeuringen
Referentie letter	D	D	D	G	H	W	DtT	MW	MT	ds	Fa,z	
Eenheid	mm		"		mm	mm	mm	mm	mm		N	
31085014	10 - 14	DN 8	¼	M8/M10	42	59	24	20	1,25	M6	700	CE, ETA, RAL-GZ 655/B, ITB (KOT), ISO 3822-1, EPD
31085019	15 - 19	DN 10	¾	M8/M10	46	63	24	20	1,25	M6	700	CE, ETA, RAL-GZ 655/B, ITB (KOT), ISO 3822-1, EPD
31085023	20 - 23	DN 15	½	M8/M10	51	68	24	20	1,25	M6	700	CE, ETA, RAL-GZ 655/B, ITB (KOT), ISO 3822-1, EPD
31085028	25 - 28	DN 20	¾	M8/M10	57	74	24	20	1,25	M6	700	CE, ETA, RAL-GZ 655/B, ITB (KOT), ISO 3822-1, EPD
31085035	31 - 35	DN 25	1	M8/M10	67	80	24	20	1,25	M6	700	CE, ETA, RAL-GZ 655/B, ITB (KOT), ISO 3822-1, EPD
31085039	36 - 39	-	-	M8/M10	71	84	24	20	1,25	M6	700	CE, ETA, RAL-GZ 655/B, ITB (KOT), ISO 3822-1, EPD
31085045	40 - 45	DN 32	1¼	M8/M10	76	91	24	20	1,25	M6	700	CE, ETA, RAL-GZ 655/B, ITB (KOT), ISO 3822-1, EPD
31085052	48 - 52	DN 40	1½	M8/M10	84	97	24	20	1,25	M6	700	CE, ETA, RAL-GZ 655/B, ITB (KOT), ISO 3822-1, EPD
31085058	54 - 58	-	-	M8/M10	94	104	24	20	1,25	M6	700	CE, ETA, RAL-GZ 655/B, ITB (KOT), ISO 3822-1, EPD
31085064	60 - 64	DN 50	2	M8/M10	101	109	24	20	1,25	M6	700	CE, ETA, RAL-GZ 655/B, ITB (KOT), ISO 3822-1, EPD
31085070	66 - 70	-	-	M8/M10	107	118	24	20	1,50	M6	800	CE, ETA, RAL-GZ 655/B, ITB (KOT), ISO 3822-1, EPD
31085079	75 - 79	DN 65	2½	M8/M10	113	125	22	20	1,50	M6	800	CE, ETA, RAL-GZ 655/B, ITB (KOT), ISO 3822-1, EPD
31085083	80 - 83	-	-	M8/M10	120	131	22	20	1,50	M6	800	CE, ETA, RAL-GZ 655/B, ITB (KOT), ISO 3822-1, EPD
31085091	88 - 91	DN 80	3	M8/M10	130	142	27	23	2,00	M6	1.700	CE, ETA, RAL-GZ 655/B, ITB (KOT), ISO 3822-1, EPD
31085105	100 - 105	-	-	M8/M10	141	155	27	23	2,00	M6	1.700	CE, ETA, RAL-GZ 655/B, ITB (KOT), ISO 3822-1, EPD
31085115	108 - 115	DN 100	4	M8/M10	153	164	27	23	2,00	M6	1.700	CE, ETA, RAL-GZ 655/B, ITB (KOT), ISO 3822-1, EPD
31085130	125 - 130	-	-	M8/M10	170	181	27	23	2,00	M6	1.700	CE, ETA, RAL-GZ 655/B, ITB (KOT), ISO 3822-1, EPD
31085140	133 - 140	DN 125	5	M8/M10	180	191	27	23	2,00	M6	1.700	CE, ETA, RAL-GZ 655/B, ITB (KOT), ISO 3822-1, EPD
31085160	152 - 160	-	-	M8/M10	199	211	27	23	2,00	M6	1.700	CE, ETA, RAL-GZ 655/B, ITB (KOT), ISO 3822-1, EPD

Walraven Bifix® G2 met Inlage (M8/10) (BUP1000)

(A0552)

Voor stalen, koperen, gietijzere en kunststof (meerlagen) leidingen

Productnummer	Buitendiameter buis	DN	Buisdiameter (Imperial)	Aansluitdraad	Totale hoogte	Totale breedte	Totale diepte	Materiaal breedte	Materiaal dikte	Schroefmaat	Max. toegestane belasting Faz	Goedkeuringen
Referentie letter	D	D	D	G	H	W	DtT	MW	MT	ds	Fa,z	
Eenheid	mm		"		mm	mm	mm	mm	mm		N	
31085169	165 - 169	DN 150	6	M8/M10	211	225	29	25	2,50	M8	2.000	CE, ETA, RAL-GZ 655/B, ITB (KOT), ISO 3822-1, EPD
31085097	92 - 97	-	-	M8/M10	134	148	27	23	2,00	M6	1.700	CE, ETA, RAL-GZ 655/B, ITB (KOT), ISO 3822-1, EPD
31085180	176 - 180	-	-	M8/M10	223	238	29	25	2,50	M8	2.500	CE, ETA, ITB (KOT), ISO 3822-1, EPD
31085200	192 - 200	-	-	M8/M10	236	257	29	25	2,50	M8	2.500	CE, ETA, ITB (KOT), ISO 3822-1, EPD
31085210	205 - 210	-	-	M8/M10	250	269	29	25	2,50	M8	2.500	CE, ETA, ITB (KOT), ISO 3822-1, EPD
31085225	219 - 225	DN 200	8	M8/M10	263	283	29	25	2,50	M8	2.500	CE, ETA, ITB (KOT), ISO 3822-1, EPD