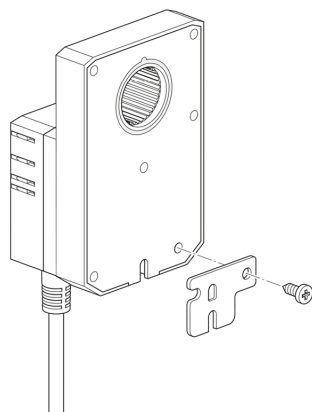


**Bodenplattenverlängerung**

- für NM..A zu NM..


**Technische Daten**

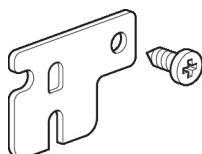
|                |         |          |
|----------------|---------|----------|
| <b>Gewicht</b> | Gewicht | 0.021 kg |
|----------------|---------|----------|

**Sicherheitshinweise**


- Dieses Zubehör ist für die Anwendung in stationären Heizungs-, Lüftungs- und Klimaanlage konzipiert und darf nicht für Anwendungen ausserhalb des spezifizierten Einsatzbereiches, insbesondere nicht in Flugzeugen und jeglichen anderen Fortbewegungsmitteln zu Luft, verwendet werden.
- Die Installation hat durch autorisiertes Fachpersonal zu erfolgen. Hierbei sind die gesetzlichen und behördlichen Vorschriften einzuhalten.
- Das Zubehör darf nicht als Haushaltsmüll entsorgt werden. Die örtliche und aktuell gültige Gesetzgebung ist zu beachten.

**Produktmerkmale**

|                               |                                  |
|-------------------------------|----------------------------------|
| <b>Verwendete Materialien</b> | Stahl verzinkt                   |
| <b>Applikation</b>            | Passend zu LMQ..A, NM..A, NMC..A |



## Abmessungen

