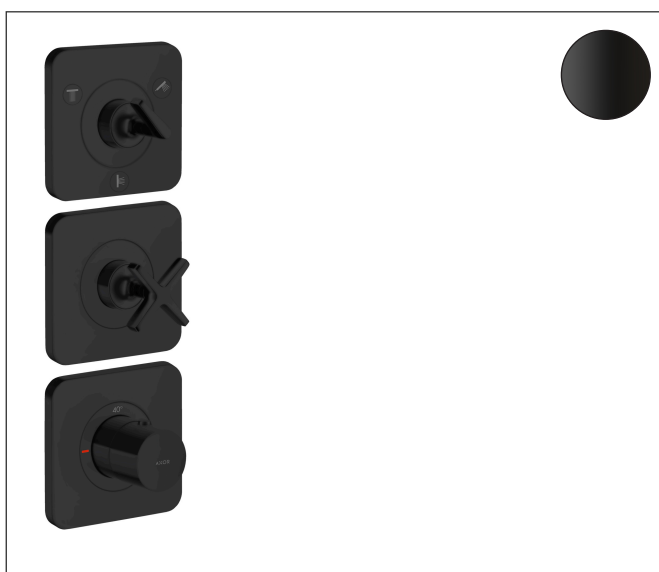
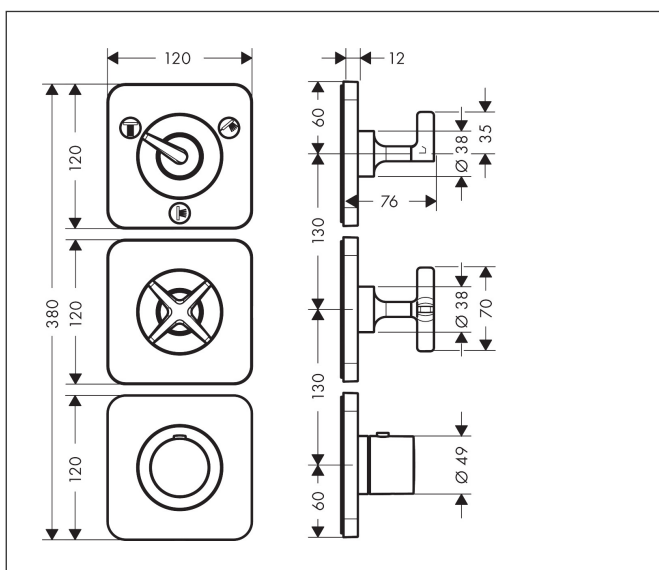


| | |
|-------------|---|
| Merk | AXOR |
| Artikelnaam | AXOR Citterio E thermostaatmodule afbouwdeel met stopkraan en rozetten |
| Art.nr. | 36704670 |
| Oppervlakte | mat zwart |
| Netto prijs | 1.362,22 EUR |

Product foto



Maat tekeningen



Kenmerken


- bestaat uit: douchethermostaat, stop- en omstelkraan, omstelkraan
- gelijktijdig gebruik van 2 functies
- thermostaatkardoes
- maximale doorstroomhoeveelheid bij 1 bar: 19 l/min
- maximale doorstroomhoeveelheid bij 3 bar: 42 l/min
- waterdoorstroom onderuitgang: 37,9 l/min
- doorstroomhoeveelheid links en rechts: 37,9 l/min
- combinatie van Highflow thermostaat met stopkraan en omstelkraan voor 3 functies
- Veiligheidsblokkering bij 40°C
- temperatuurbegrenzing instelbaar
- aansluiting: inbouwdeel

Technologie



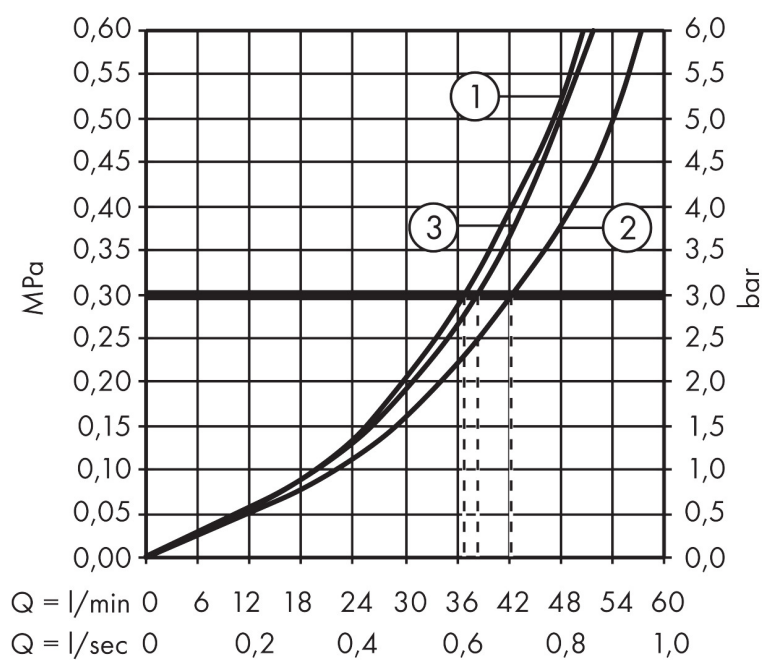
| | |
|-------------|---|
| Merk | AXOR |
| Artikelnaam | AXOR Citterio E thermostaatmodule afbouwdeel met stopkraan en rozetten |
| Art.nr. | 36704670 |
| Oppervlakte | mat zwart |
| Netto prijs | 1.362,22 EUR |

Benodigde onderdelen

| Product foto | Artikelnaam | Art.nr. | Prijs |
|---|---|----------|--------|
|  | AXOR inbouwdeel thermostaatmodule 380/120 voor 3 functies | 36708180 | 814,89 |

Merk AXOR
 Artikelnaam **AXOR Citterio E** thermostaatmodule afbouwdeel met stopkraan en rozetten
 Art.nr. 36704670
 Oppervlakte mat zwart
 Netto prijs 1.362,22 EUR

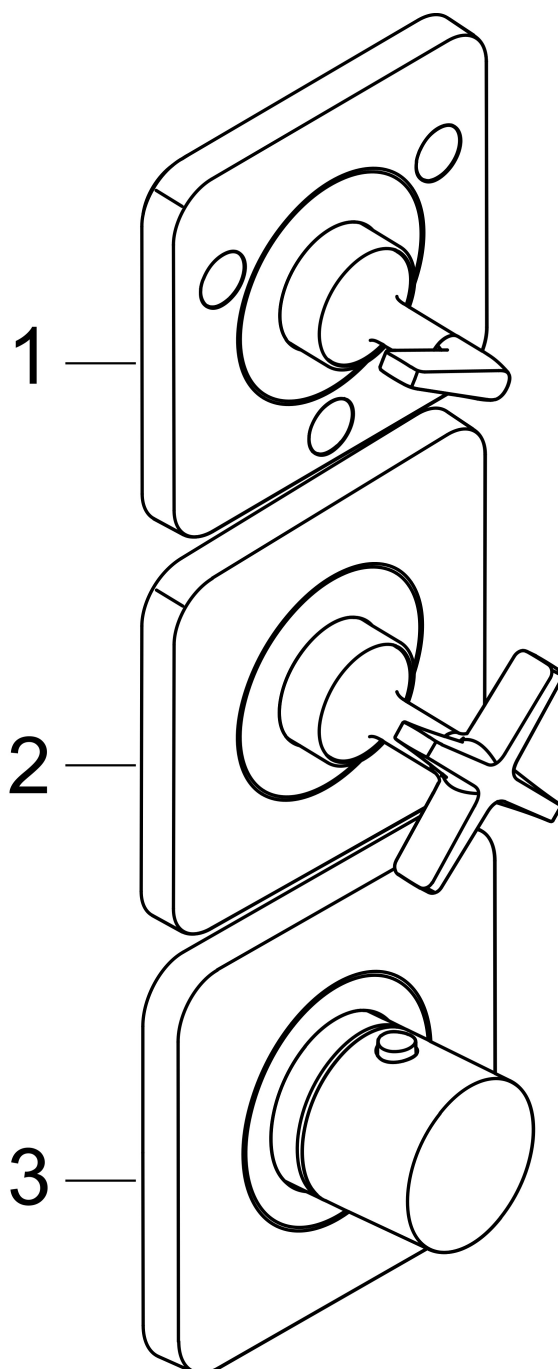
Stroomschema



- 1 Uitgang 1
- 2 Uitgang 2
- 3 Uitgang 3

| | |
|-------------|---|
| Merk | AXOR |
| Artikelnaam | AXOR Citterio E thermostaatmodule afbouwdeel met stopkraan en rozetten |
| Art.nr. | 36704670 |
| Oppervlakte | mat zwart |
| Netto prijs | 1.362,22 EUR |

Explosietekening voor bouwjaar: >04/17



Merk AXOR
Artikelnaam **AXOR Citterio E** thermostaatmodule afbouwdeel met stopkraan en rozetten
Art.nr. 36704670
Oppervlakte mat zwart
Netto prijs 1.362,22 EUR

Onderdelen voor bouwjaar: >04/17

| Pos | Beschrijving | Art.nr. | Prijs |
|-----|--------------|----------|--------|
| 1 | Kleurset | 36772670 | 290,21 |
| 2 | bovendeel | 36771670 | 259,85 |
| 3 | Thermostaat | 36702670 | 812,65 |
| a | Inbouwdelen | 36708180 | 814,89 |