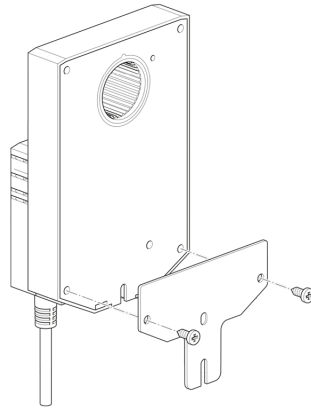


Bodenplattenverlängerung

- für GM..A zu GM..

**Technische Daten**

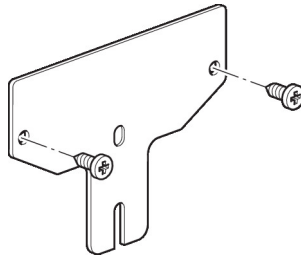
Gewicht	Gewicht	0.095 kg
----------------	---------	----------

Sicherheitshinweise

- Dieses Zubehör ist für die Anwendung in stationären Heizungs-, Lüftungs- und Klimaanlage konzipiert und darf nicht für Anwendungen ausserhalb des spezifizierten Einsatzbereiches, insbesondere nicht in Flugzeugen und jeglichen anderen Fortbewegungsmitteln zu Luft, verwendet werden.
- Die Installation hat durch autorisiertes Fachpersonal zu erfolgen. Hierbei sind die gesetzlichen und behördlichen Vorschriften einzuhalten.
- Das Zubehör darf nicht als Haushaltsmüll entsorgt werden. Die örtliche und aktuell gültige Gesetzgebung ist zu beachten.

Produktmerkmale

Verwendete Materialien	Stahl verzinkt
Applikation	Passend zu GK..A, GM..A



Abmessungen

