

# Productinformatieblad

Specificaties



## Zelio Logic - Digitale I/O uitbreidingsmodule - 14 I/O - 12V DC

SR3XT141JD

EAN Code: 3389119203951

**Prijs: 100,75 EUR**

### Hoofd

range of product	Zelio Logic
product or component type	Discrete I/O-uitbreidingsmodule

### Complementair

aantal stuurschemalijnen	120 met ladder programmering
cyclustijd	6...90 ms
back-uptijd	10 jaar bij 25 °C
klokafwijking	12 min/jaar bij 0...55 °C
controles	Programmageheugen bij elke inschakeling
Us nominale voedingsspanning	12 V DC
voedingsspanningsgrenzen	10,4...14,4 V
bescherming omgekeerde polariteit	Met
aantal discrete inputs	8 conform aan IEC 61131-2 Type 1
digitaal ingangstype	Resistent
discrete ingangsspanning	12 V DC
digitale ingangsstroom	4 mA
telfrequentie	1 kHz voor discrete input
spanningstoestand 1 gegarandeerd	$\geq 7$ V voor IB...IG gebruikt als digitale ingangskring $\geq 5.6$ V voor I1...IA en IH...IR digitale ingangskring
spanningstoestand 0 gegarandeerd	$\leq 3$ V voor IB...IG gebruikt als digitale ingangskring $\leq 2.4$ V voor I1...IA en IH...IR digitale ingangskring
current state 1 gegarandeerd	$\geq 2$ mA (I1...IA en IH...IR digitale ingangskring) $\geq 0.5$ mA (IB...IG gebruikt als digitale ingangskring)
Actuele status 0 gegarandeerd	$\leq 0.2$ mA (IB...IG gebruikt als digitale ingangskring) $\leq 0.9$ mA (I1...IA en IH...IR digitale ingangskring)
inputcompatibiliteit	3-draads nabijheidssensoren PNP voor discrete input
ingangsimpedantie	14 kOhm voor IB...IG gebruikt als digitale ingangskring 2.7 kOhm voor I1...IA en IH...IR digitale ingangskring
aantal uitgangen	6 relais
grenzen uitgangsspanning	24...250 V AC (relais output) 5...30 V DC (relais output)
type en samenstelling contact	NO voor relais output
thermische stroom output	5 A voor 2 uitgangen voor relais output 8 A voor 4 uitgangen voor relais output

De weergegeven prijs is de adviesprijs in euro excl. BTW. Deze kan onderhevig zijn aan korting. Neem contact op met uw lokale distributeur of detailhandel voor de daadwerkelijke prijs

<b>elektrische duurzaamheid</b>	AC-15: 500000 cycles bij 230 V, 0,9 A voor relais output conform aan IEC 60947-5-1 AC-12: 500000 cycles bij 230 V, 1,5 A voor relais output conform aan IEC 60947-5-1 DC-13: 500000 cycles bij 24 V, 0,6 A voor relais output conform aan IEC 60947-5-1 DC-12: 500000 cycles bij 24 V, 1,5 A voor relais output conform aan IEC 60947-5-1
<b>schakelvermogen in mA</b>	>= 10 mA bij 12 V (relais output)
<b>werkingsnelheid in Hz</b>	0,1 Hz (bij Ie) voor relais output 10 Hz (onbelast) voor relais output
<b>mechanische duurzaamheid</b>	10000000 cycles voor relais output
<b>Uimp nom. schokgolfspanning</b>	4 kV conform aan EN/IEC 60947-1 en EN/IEC 60664-1
<b>responstijd</b>	10 ms (van status 0 tot status 1) voor relais output 5 ms (van status 1 tot status 0) voor relais output
<b>aansluitingen - aansluitklemmen</b>	Schroefklemmen, 1 x 0,25...1 x 2,5 mm <sup>2</sup> (AWG 24...AWG 14) flexibel met kabeluiteinde Schroefklemmen, 2 x 0,25...2 x 0,75 mm <sup>2</sup> (AWG 24...AWG 18) flexibel met kabeluiteinde Schroefklemmen, 1 x 0,2...1 x 2,5 mm <sup>2</sup> (AWG 25...AWG 14) half-vloeibaar Schroefklemmen, 1 x 0,2...1 x 2,5 mm <sup>2</sup> (AWG 25...AWG 14) vast Schroefklemmen, 2 x 0,2...2 x 1,5 mm <sup>2</sup> (AWG 24...AWG 16) vast
<b>tightening torque</b>	0,5 N.m
<b>overvoltage category</b>	III conforming to IEC 60664-1
<b>net weight</b>	0,22 kg

## Omgeving

<b>product certifications</b>	GL UL GOST C-Tick CSA
<b>standards</b>	IEC 61000-4-6 niveau 3 IEC 61000-4-3 IEC 61000-4-2 level 3 IEC 61000-4-4 level 3 IEC 60068-2-27 Ea IEC 61000-4-12 IEC 60068-2-6 Fc IEC 61000-4-11 IEC 61000-4-5
<b>IP beschermingsgraad</b>	IP20 conform aan IEC 60529 (aansluitblok) IP40 conform aan IEC 60529 (voorpaneel)
<b>milieu-eigenschappen</b>	EMC-richtlijn conforming to IEC 61000-6-2 EMC-richtlijn conforming to IEC 61000-6-3 EMC-richtlijn conforming to IEC 61000-6-4 EMC-richtlijn conforming to IEC 61131-2 zone B Laagspanningsrichtlijn conforming to IEC 61131-2
<b>storing uitgestraald/geleid</b>	Klasse B conform aan EN 55022-11 groep 1
<b>pollution degree</b>	2 conform aan IEC 61131-2
<b>omgevingsluchttemperatuur voor werking</b>	-20...40 °C in niet-geventileerde behuizing conform aan IEC 60068-2-1 en IEC 60068-2-2 -20...55 °C conform aan IEC 60068-2-1 en IEC 60068-2-2
<b>ambient air temperature for storage</b>	-40...70 °C
<b>operating altitude</b>	2000 m
<b>Maximale hoogtetransport</b>	3048 m
<b>relatieve vochtigheid</b>	95 % zonder condensatie of waterdruppels

## Verpakkingseenheid

<b>Unit Type of Package 1</b>	PCE
-------------------------------	-----

<b>Number of Units in Package 1</b>	1
<b>Package 1 Height</b>	6,800 cm
<b>Package 1 Width</b>	9,000 cm
<b>Package 1 Length</b>	10,000 cm
<b>Package 1 Weight</b>	197,000 g
<b>Unit Type of Package 2</b>	S03
<b>Number of Units in Package 2</b>	30
<b>Package 2 Height</b>	30,000 cm
<b>Package 2 Width</b>	30,000 cm
<b>Package 2 Length</b>	40,000 cm
<b>Package 2 Weight</b>	6,480 kg

## **contractuele waarborg**

<b>Garantie</b>	18 months
-----------------	-----------

## Environmental Data

Schneider Electric wil tegen 2050 de Net Zero-status hebben bereikt via partnerschappen in de toeleveringsketen, materialen met een lagere impact en circulariteit via onze doorlopende campagne "Use Better, Use Longer, Use Again" om de levensduur van producten en de recycleerbaarheid te verlengen.

[Uitleg van Environmental Data](#) >

[Hoe evalueren we de duurzaamheid van producten?](#) >

### Milieuoetafdruk

Totale levenscyclus ecologische voetafdruk 176

Milieuprofiel van product (PEP) [Milieuprofiel van het product](#)

## Use Better

### Materialen en verpakking

Pakket met gerecycleerd karton Ja

Verpakkingen zonder kunststof Ja

[EU-richtlijn RoHS](#) Voldoet pro-actief (Product valt niet onder de EU RoHS juridische scope)

SCIP-nummer Ab7a5df6-4d23-4fb1-96de-7c15d64130aa

REACH-regelgeving [REACH-verklaring](#)

PVC-vrij Ja

## Use Again

### Herverpakken en herfabriceren

Circulair Profiel [Informatie over einde levensduur](#)

Terugname No

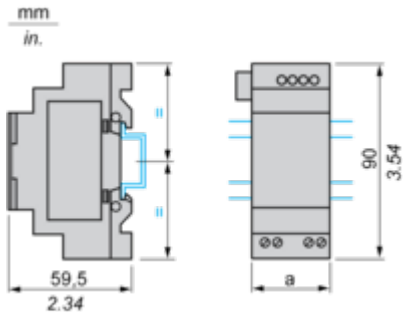
WEEE Label  Het product moet op markten van de Europese Unie worden afgevoerd volgens specifieke afvalinzamelingsregels en mag nooit in een gewone vuilnisbak terechtkomen.

Dimensions Drawings

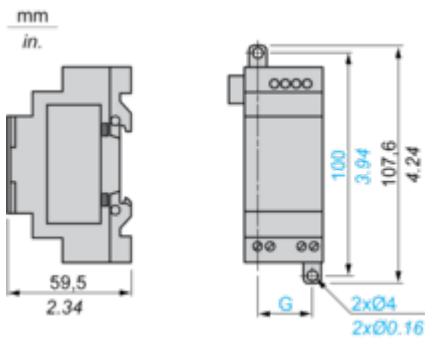
I/O Extension Modules

---

Mounting on 35 mm/1.38 in. DIN Rail



Screw Fixing (Retractable Lugs)



SR3	a (mm/in.)	G (mm/in.)
XT61••	35 / 1.38	25 / 0.98
XT101••	72 / 2.83	60 / 2.36
XT141••	72 / 2.83	60 / 2.36

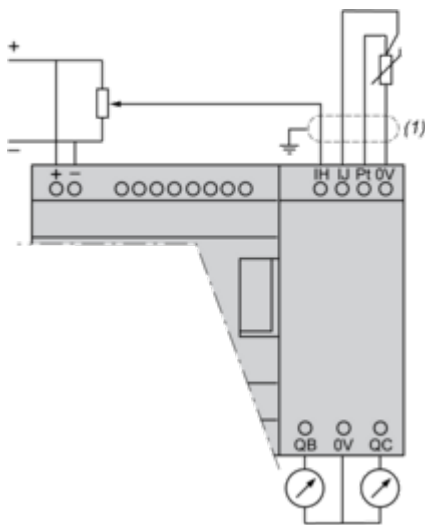
Connections and Schema

Connection of Smart Relays on DC Supply, with Analog I/O Extension Module

Connection Alternatives

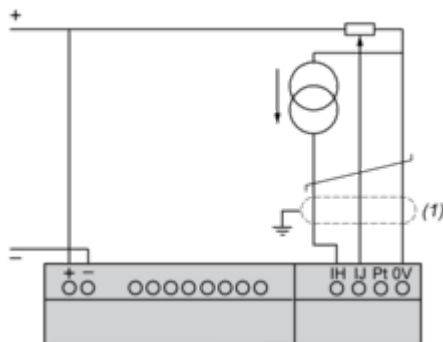
0 - 10 V	0 - 20 mA	Pt100
2	0	0
1	1	0
0	2	0
1	0	1
0	1	1

Application Example with 1 x 0 - 10 V Input and 1 x Pt100 Input



(1) Screened cables, maximum length 10 m/32.80 ft.

Application Example with 1 x 0 - 20 mA Input and 1 x 0 - 10 V Input



(1) Screened cables, maximum length 10 m/32.80 ft.

Performance Curves

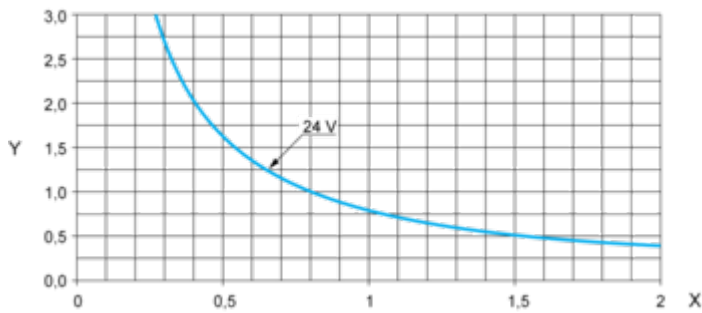
Compact and Modular Smart Relays

---

**Electrical Durability of Relay Outputs**

(in millions of operating cycles, conforming to IEC/EN 60947-5-1)

DC-12 (1)

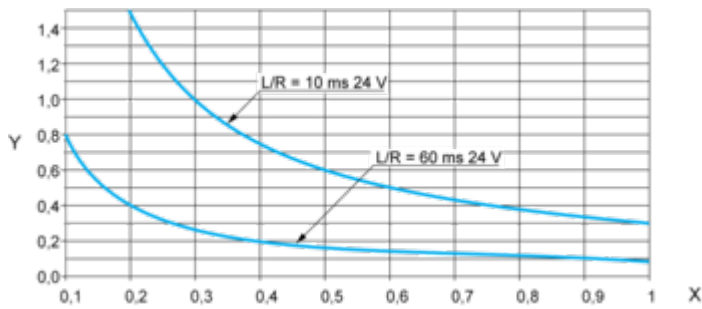


X: Current (A)

Y: Millions of operating cycles

(1) DC-12: control of resistive loads and of solid state loads isolated by opto-coupler,  $L/R \leq 1$  ms.

DC-13 (1)



X: Current (A)

Y: Millions of operating cycles

(1) DC-13: switching electromagnets,  $L/R \leq 2 \times (U_e \times I_e)$  in ms,  $U_e$ : rated operational voltage,  $I_e$ : rated operational current (with a protection diode on the load, DC-12 curves must be used with a coefficient of 0.9 applied to the number in millions of operating cycles).



