

Wannen-Einhandbatterie mit Standrohr für freistehende Montage mit Schlauchbrausegarnitur - Light Gold

TARA

25 863 661



Passt zu: TARA, META

- Auslauf: runder luftangereicherter Strahl
- Durchfluss max. 19,5 l/min bei 3 bar Fließdruck
- Handbrause: COMPACT RAIN, Durchfluss max. 6,8 l/min (bei 3 Bar)
- Stabhandbrause mit Antikalk-System
- schwenkbarer Auslauf 360°
- Ausladung 281 mm
- Brausehalter
- automatische Umstellung Wanne/Brause
- Höhe gesamt 1031 - 1101 mm
- Höhe Standrohr 565 - 635 mm
- Höhe bis Luftsprudler 899 - 969 mm
- Schubrosetten Ø 135 mm
- Metallbrauseschlauch 1250 mm mit integriertem Verdreherschutz

Eigensicher gegen Rückfließen.

Eigensicher gegen Rückfließen.

	Light Gold	25 863 661-26
	Chrom	25 863 661-00
	Platin gebürstet	25 863 661-06
	Dark Chrome	25 863 661-19
	Light Gold gebürstet	25 863 661-27
	Messing gebürstet (23kt Gold)	25 863 661-28
	Schwarz matt	25 863 661-33
	Bronze gebürstet	25 863 661-42
	Champagne gebürstet (22kt Gold)	25 863 661-46
	Champagne (22kt Gold)	25 863 661-47
	Chrom gebürstet	25 863 661-93
	Dark Platinum gebürstet	25 863 661-99

Benötigtes Zubehör



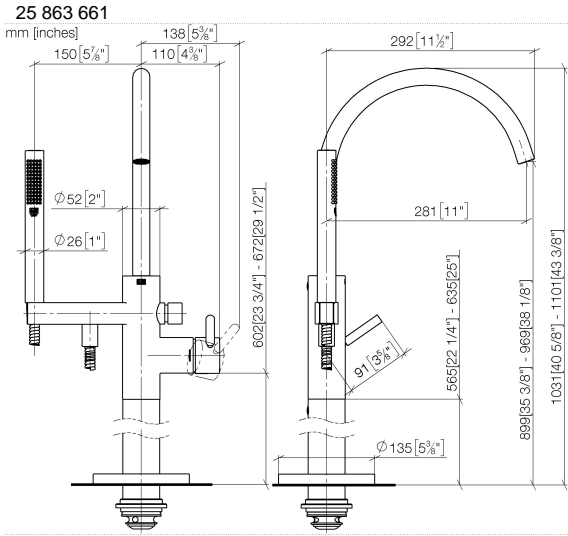
UP-Bodenbefestigung -

35 945 970 90

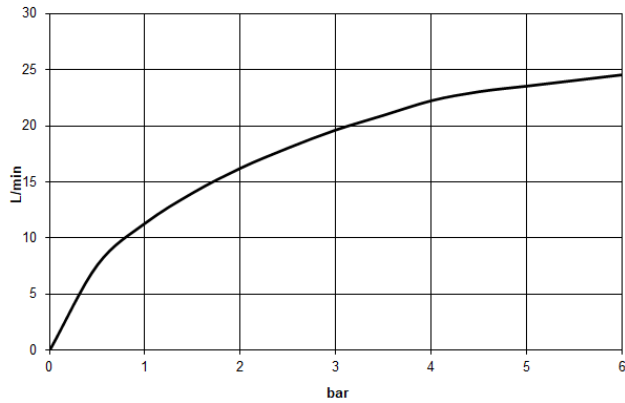
- Max. Einbautiefe 150 mm
- Min. Einbautiefe 80 mm

Wannen-Einhandbatterie mit Standrohr für freistehende Montage mit Schlauchbrausegarnitur - Light Gold

TARA

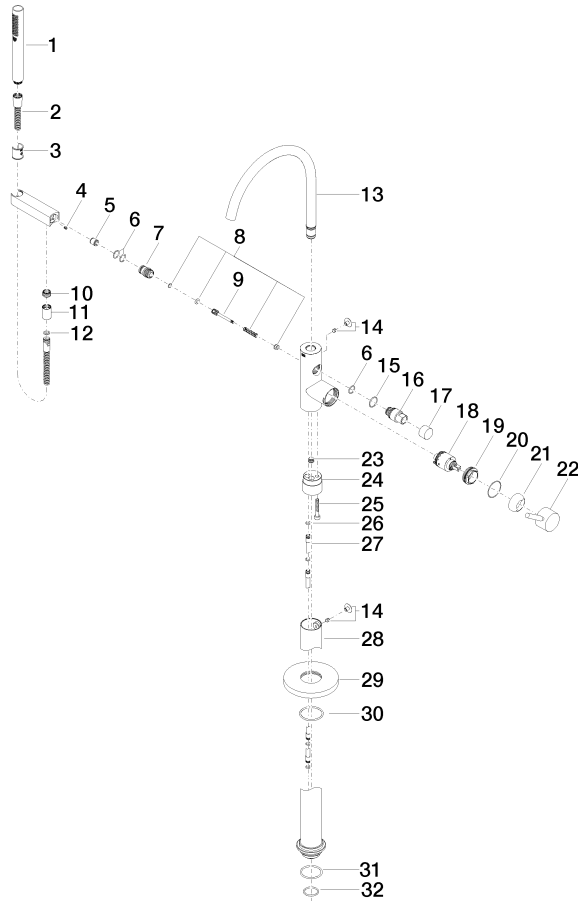


Durchflussdiagramm



25 863 661

Produktversion von 10/1/2023





Wannen-Einhandbatterie mit Standrohr für freistehende Montage mit
Schlauchbrausegarnitur - Light Gold

TARA

25 863 661

Ersatzteilstückliste

Produktversion von 10/1/2023

Nr.	Artikelnummer	Benennung	Verbaumenge	Lieferzeit
	90 12 11 140 30-26	Brause - Light Gold	37	30