

Productinformatieblad

Specificaties

PRISMA P VAST LICHT 8W



LVS08964

EAN Code: 3606481869623

Prijs: 139,40 EUR

Hoofd

range	PrismaSeT
range of product	PrismaSeT P PrismaSeT G
product of component type	Schakelbordverlichtingskit
categorie toebehoren	Verlichting toebehoren
bereik compatibiliteit	PrismaSeT PrismaSeT P behuizing PrismaSeT PrismaSeT G behuizing
toebehoren	1 deurcontact 1 frontplaat met uitsnijding 1 basis 1 neonbuis

Complementair

mounting mode	Met schroeven
beschrijving behuizing/ cel	Cel - breedte 650 mm Cel - breedte 650 + 150 mm Kast voor plaatsing op de vloer - breedte 600 mm Aan de wand gemonteerde kast - breedte 600 mm
nominale voedingsspanning	220/240 V
netwerk type	AC
nominaal vermogen in W	8 W
materiaal	Staal
Quantity per set	Set van 1
lengte	450 mm
hoogte	50 mm
gewicht product	1,22 kg

Omgeving

IP-beschermingsgraad	IP30
----------------------	------

Verpakkingseenheid

Eenheidstype van verpakking 1	PCE
Aantal eenheden in verpakking 1	1
verpakking 1 hoogte	6,800 cm
verpakking 1 breedte	15,000 cm
verpakking 1 lengte	52,400 cm

De weergegeven prijs is de adviesprijs in euro excl. BTW. Deze kan onderhevig zijn aan korting. Neem contact op met uw lokale distributeur of detailhandel voor de daadwerkelijke prijs

verpakking_1_gewicht	1,560 kg
Eenheidstype van verpakking 2	P12
Aantal eenheden in verpakking 2	120
verpakking 2 hoogte	96,000 cm
verpakking 2 breedte	80,000 cm
verpakking 2 lengte	120,000 cm
verpakking 2 gewicht	201,200 kg

contractuele waarborg

Garantie (in maanden)	18
-----------------------	----

Schneider Electric wil tegen 2050 de Net Zero-status hebben bereikt via partnerschappen in de toeleveringsketen, materialen met een lagere impact en circulariteit via onze doorlopende campagne "Use Better, Use Longer, Use Again" om de levensduur van producten en de recycleerbaarheid te verlengen.

[Uitleg van Environmental Data >](#)

[Hoe evalueren we de duurzaamheid van producten? >](#)

Milieuoetafdruk

Milieu Profiel

[Milieuprofiel van het product](#)

Use Better

Materialen en verpakking

Pakket met gerecycleerd karton

Ja

Verpakkingen zonder kunststof

Ja

RoHS-richtlijn van de EU

[Conform door vrijstelling](#)

REACH-verordening

[Referentie bevat zorgwekkende stoffen \(SVHC\) boven drempelwaarde](#)

Halogeenvrije status

Product met halogeenvrije kunststof onderdelen

PVC-vrij

Ja

Siliconenvrij

Ja

Use Longer

Levensduurverlenging

Reparatie

Nee

Use Again

Herverpakken en herfabriceren


Circulair Profiel

Geen specifieke recycling vereist

Terugname

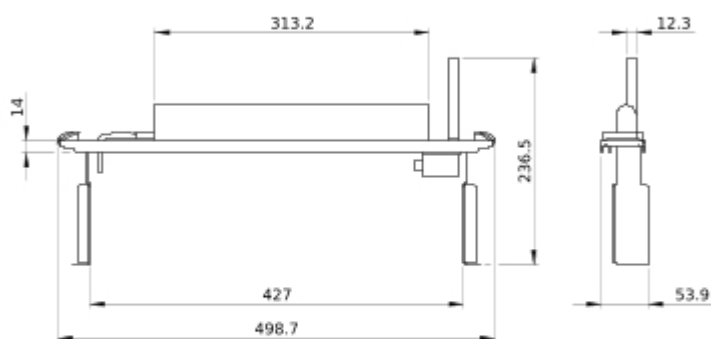
Ja

WEEE-label

 Het product moet op markten van de Europese Unie worden afgevoerd volgens specifieke afvalinzamelingsregels en mag nooit in een gewone vuilnisbak terechtkomen.

Technical Illustration

Dimensions



- All dimensions are approximate and are in mm
- Also see technical documentation.