

Merk hansgrohe
 Artikelnaam **Rebris E** ééngreeps badmengkraan inbouw voor iBox universal
 Art.nr. 72468000
 Oppervlakte chroom
 Netto prijs 154,34 EUR



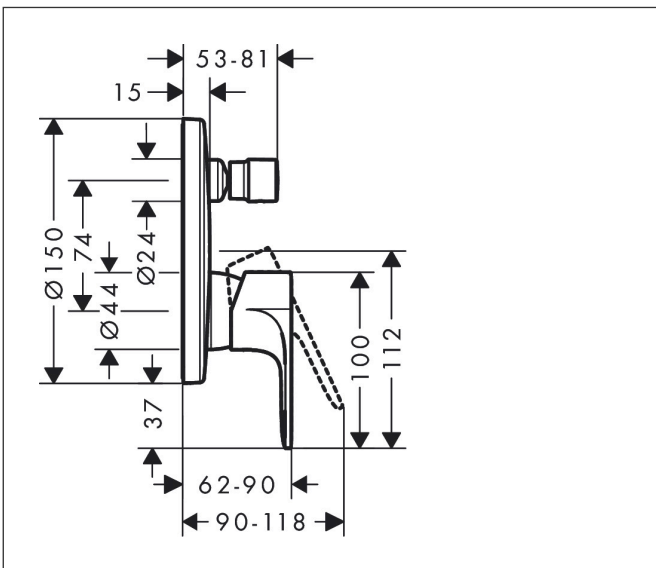
Product foto



Kenmerken

- doorstroomhoeveelheid bovenste uitloop: 21 l/min
- waterdoorstroom onderuitgang: 29 l/min
- maximale doorstroomhoeveelheid bij 3 bar: 27,6 l/min
- keramisch kardoes
- temperatuurbegrenzing instelbaar
- omstelling met automatische reset
- aansluiting: inbouwdeel
- wandmontage
- geen extra onderhoudsopening nodig

Maat tekeningen

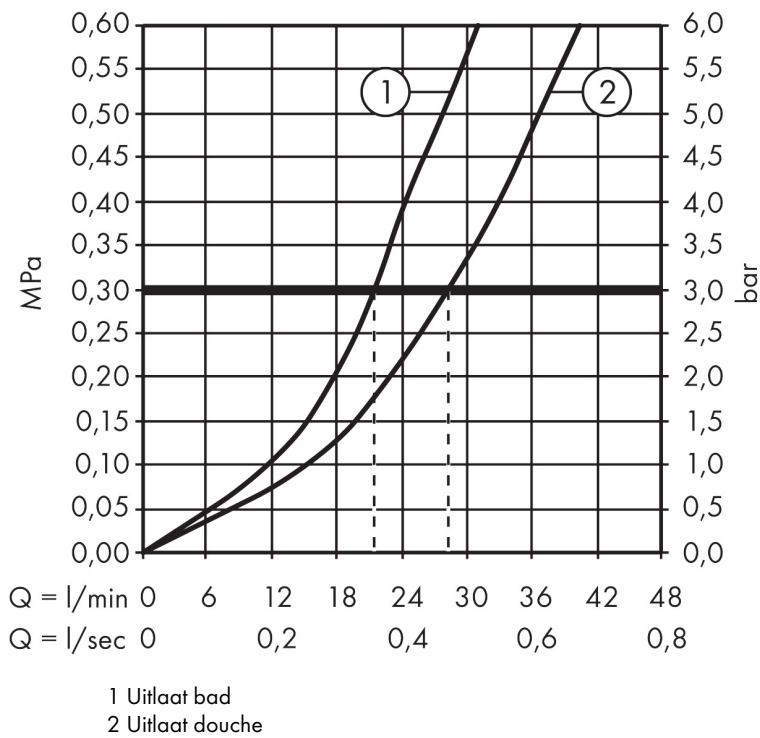


Certificaat



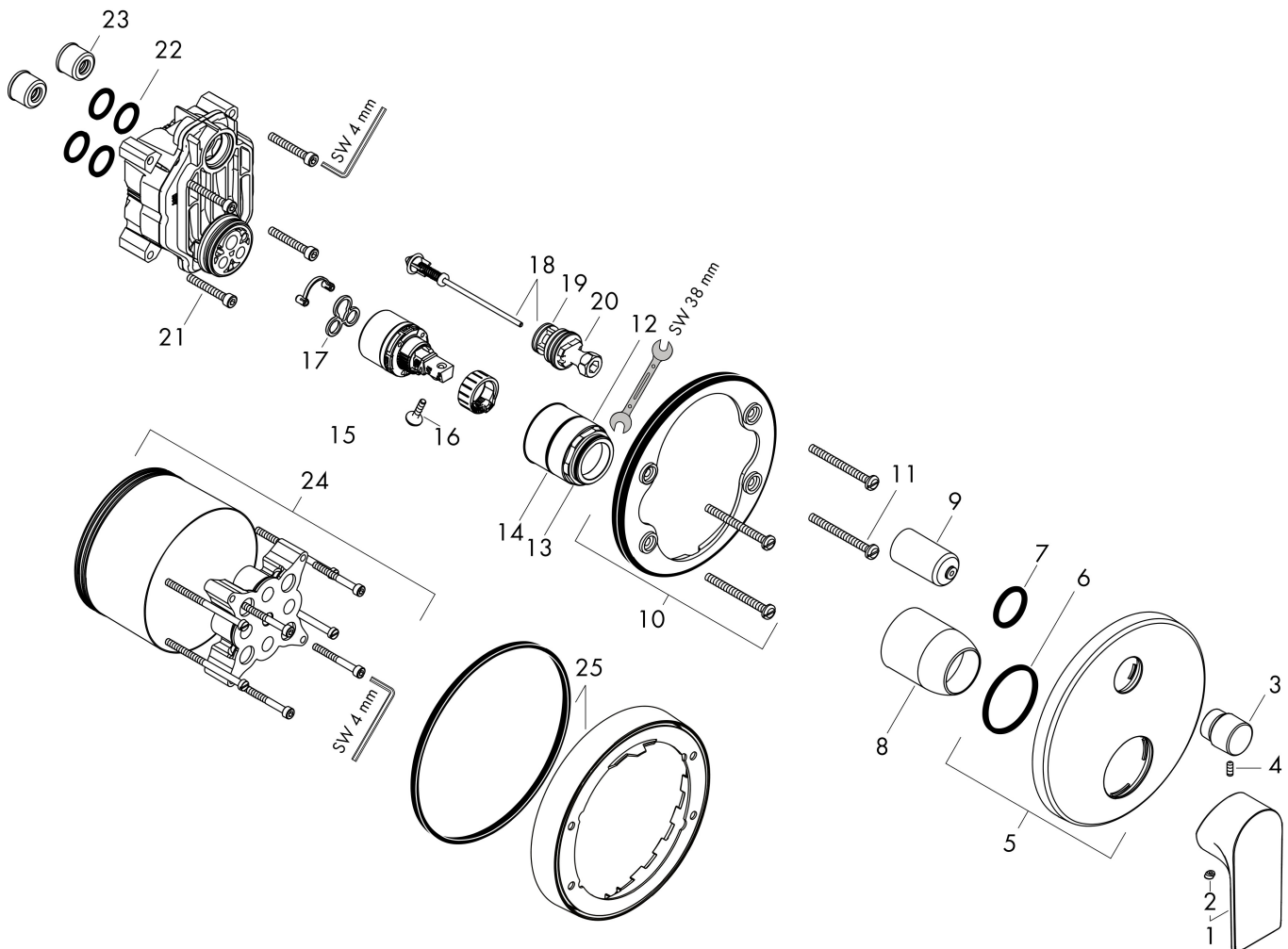
Merk hansgrohe
 Artikelnaam **Rebris E** ééngreeps badmengkraan inbouw voor iBox universal
 Art.nr. 72468000
 Oppervlakte chroom
 Netto prijs 154,34 EUR

Stroomschema



Merk	hansgrohe
Artikelnaam	Rebris E ééngreeps badmengkraan inbouw voor iBox universal
Art.nr.	72468000
Oppervlakte	chrom
Netto prijs	154,34 EUR

Explosietekening voor bouwjaar: >06/22



Merk	hansgrohe
Artikelnaam	Rebris E ééngreeps badmengkraan inbouw voor iBox universal
Art.nr.	72468000
Oppervlakte	chrom
Netto prijs	154,34 EUR

Onderdelen voor bouwjaar: >06/22

Pos	Beschrijving	Art.nr.	Prijs
1	greep	94655000	42,22
2	greepstop	96338000	3,12
3	trekknop	98795000	42,22
4	inbusschroef M4x10	97667000	3,12
5	rozet Ø 150 mm	98791000	54,08
6	O-ring 43x3	98418000	3,12
7	O-ring 23x3	98142000	3,12
8	huls	98790000	26,73
9	omstelhuls	98794000	26,73
10	rozetdrager	98793000	34,01
11	drager-schroef-set	96454000	8,01
12	moer	98796000	34,01
13	O-ring 30x1,5	98433000	3,12
14	O-ring 39x1,5	98400000	3,12
15	kardoes compl.	92730000	54,08
16	borgschroef	95140000	4,99
17	dichting	95008000	8,01
18	omstelling compl.	95014000	54,08
19	O-ring 16x2,3	98207000	3,12
20	O-ring 20x2,5	92602000	4,99
21	schroef-set	93243000	8,01
22	O-ring 16x2	98133000	3,12
23	slagdemper	94073000	21,22
24	verlengset 25 mm	13595000	56,64
25	verlengset 22 mm (Ø 150 mm)	13597000	52,20
a	Basisset	01800180	153,75
b	verlengset 10 mm voor iBox universal met geintegr. Voorafsluiter	92332000	118,25
c	schroef-set	93244000	8,01