

theRonda P360 DALI-2 S UP WH

Artikelnr.: 2080090

theben

Aanwezigheids- en bewegingsmelders Plafondmontage binnen

Functiebeschrijving

- Passieve infrarood-aanwezigheidssensor voor plafondmontage, DALI-2 gecertificeerd
- Rond detectiebereik 360°, t/m Ø 25 m (491 m²)
- Dit apparaat geeft informatie over „aanwezigheid“ en „lichtsterkte“ als DALI-telegram volgens IEC 62386, Deel 303/304
- Menglichtmeting 3-voudig, geschikt voor fluorescentielampen (FL/PL/ESL), halogeen-/gloeilampen en LED's
- 1 instantie voor de aanwezigheid
- 4 instanties voor lichtsterkte – Integraal / Binnen / Midden / Raam
- Eenvoudige correctie van de lichtsterktemeting
- Testmodus ter controle van functie en detectiebereik
- Detectiegevoeligheid instelbaar
- Instelbare parameters via DALI-Bus of afstandsbediening
- De gebruikersafstandsbedieningen "theSenda S" of "theSenda B" kunnen worden gebruikt voor het dimmen of schakelen van de lampen, besturing van de jaloezieën of voor andere functies via de bovengesikte besturing
- Plafondinbouw in inbouwdoos
- Plafondopbouw mogelijk met opbouwraam 110 A (optie)
- Beperking van het bereik met afdeklips (optie)
- App-afstandsbediening "theSenda B" (optioneel) en bijbehorende app "theSenda Plug" (voor iOS/Android)
- Voor de inbedrijfstelling/aansturing en configuratie is een Multi-Master Application Controller vereist. Deze moet volgens IEC 62386 de delen 101/103 en optioneel 301/303/304 ondersteunen



Technische wijzigingen en drukfouten voorbehouden

nadere informatie op: www.theben-nederland.nl/producten/2080090

De belastingsgegevens worden bepaald met voorbeeldige geselecteerde lichtbronnen en zijn daarom typische gegevens vanwege het grote aantal beschikbare producten.

30-3-2026
Pagina 1 van 5

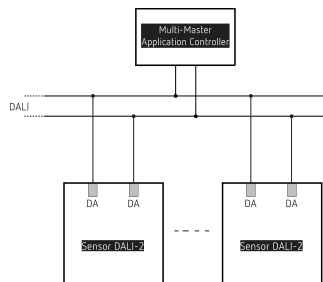
theRonda P360 DALI-2 S UP WH

Artikelnr.: 2080090

Technische specificaties

theRonda P360 DALI-2 S UP WH		theRonda P360 DALI-2 S UP WH	
Bedrijfsspanning	DALI	Instelbereik lichtsterkte	10 - 10000 lx
Montagehoogte	2 - 10 m	Max. kabeldiameter	max. 2 x 2,5 mm ²
Max. hoogte	15 m	Afmeting inbouwdoos	55 mm
Minimale hoogte	1,7 m	Detectiebereik	452 m ² (ø 24 m 360°)
Soort montage	Plafondmontage	Detectiehoek	360°
Kleur	Wit	Omgevingstemperatuur	-15°C ... 50°C
Schakeluitgang	Sensor DALI	Beschermingsgraad	IP 54 (in ingebouwde toestand)
Eigen verbruik	≤10 mA		
Soort lichtmeting	Mixlichtmeting		

Aansluitschema's



Detectiebereik voor planningstoepassingen bij een temperatuur van 21 °C

Montagehoogte (A)	Zittend (S)	Dwars op (T)	Frontal gehend (R)
2 m	16 m ² 4,5 m	380 m ² 22 m	28 m ² 6 m
2,5 m	24 m ² 5,5 m	415 m ² 23 m	38 m ² 7 m
3 m	28 m ² 6 m	452 m ² 24 m	50 m ² 8 m
3,5 m	38 m ² 7 m	452 m ² 24 m	50 m ² 8 m
6 m		452 m ² 24 m	50 m ² 8 m
10 m		491 m ² 25 m	50 m ² 8 m

Technische wijzigingen en drukfouten voorbehouden

nadere informatie op: www.theben-nederland.nl/producten/2080090

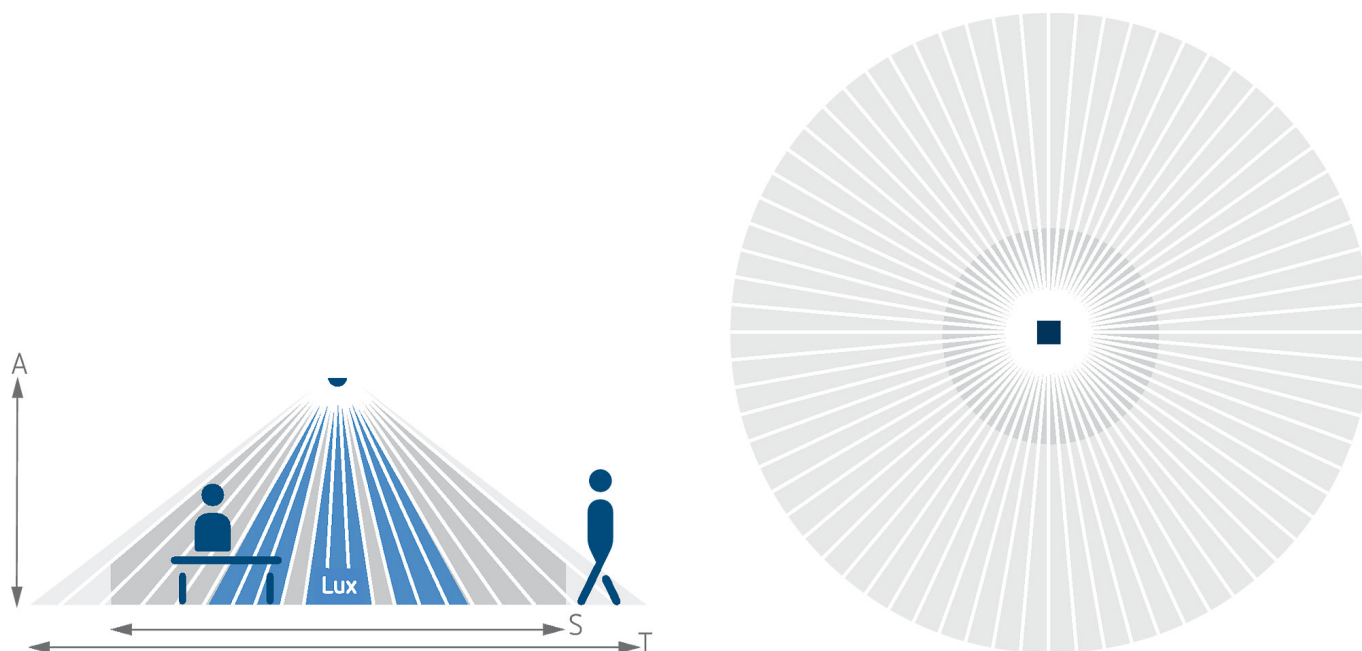
De belastingsgegevens worden bepaald met voorbeeldige geselecteerde lichtbronnen en zijn daarom typische gegevens vanwege het grote aantal beschikbare producten.

theRonda P360 DALI-2 S UP WH

Artikelnr.: 2080090

theben

Detectiebereik voor planningstoepassingen bij een temperatuur van 21 °C



Detectiebereik Sensnorm volgens IEC 63180

Montagehoogte (A)	Dwars op (T)	Recht op (R)	Zittend (S)
2,5 m	434 m ² 23,5 m	55 m ² 8,4 m	50 m ² 8 m
10 m	707 m ² 30 m	79 m ² 10 m	
15 m	616 m ² 28 m	141 m ² 13,4 m	

Technische wijzigingen en drukfouten voorbehouden

nadere informatie op: www.theben-nederland.nl/producten/2080090

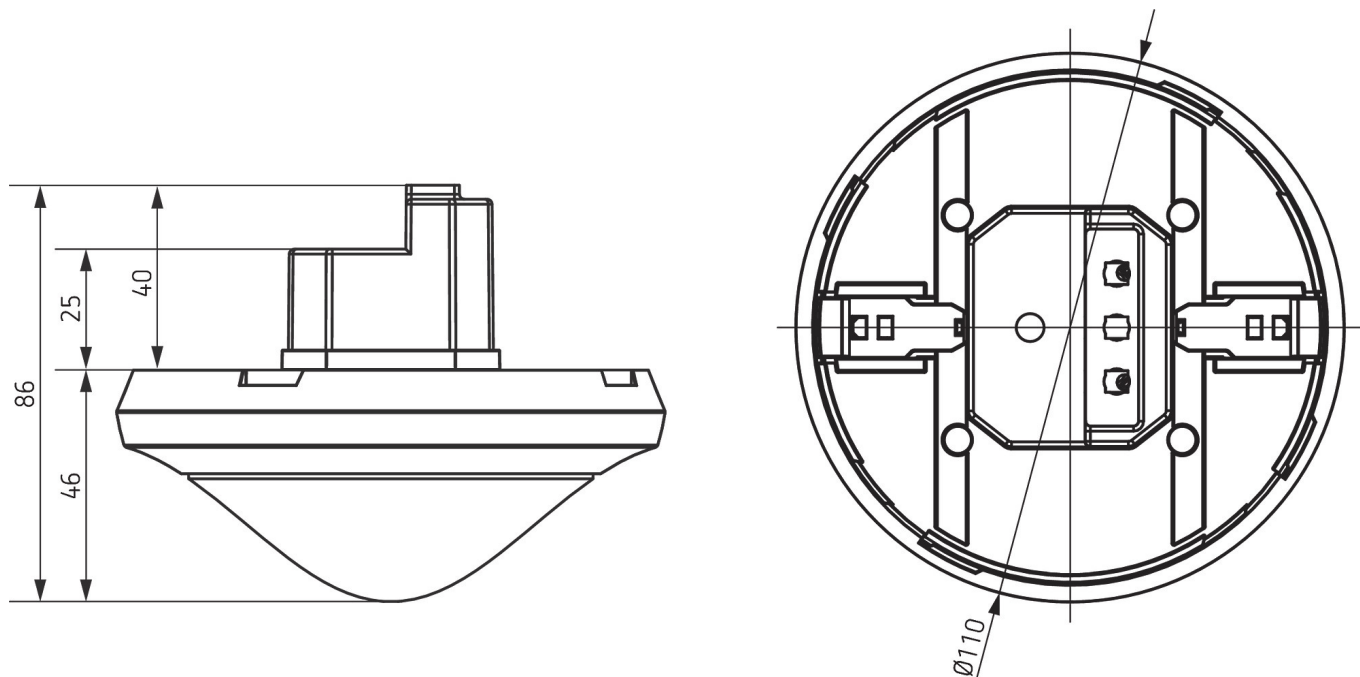
De belastingsgegevens worden bepaald met voorbeeldige geselecteerde lichtbronnen en zijn daarom typische gegevens vanwege het grote aantal beschikbare producten.

theRonda P360 DALI-2 S UP WH

Artikelnr.: 2080090

theben

Maattekeningen



Accessoires

theSenda P
Artikelnr.: 9070910



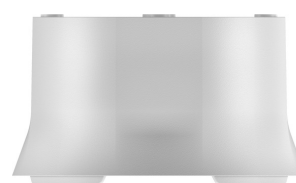
theSenda S
Artikelnr.: 9070911



Opbouwhuis 110A GR
Artikelnr.: 9070913



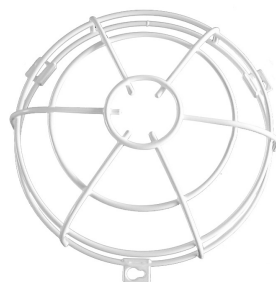
Opbouwhuis 110A WH
Artikelnr.: 9070912



Afdeklip
Artikelnr.: 9070921



QuickSafe beschermkorf
Artikelnr.: 9070531



theSenda B
Artikelnr.: 9070985



Cover 110 GR
Artikelnr.: 9070591



Technische wijzigingen en drukfouten voorbehouden

nadere informatie op: www.theben-nederland.nl/producten/2080090

De belastingsgegevens worden bepaald met voorbeeldige geselecteerde lichtbronnen en zijn daarom typische gegevens vanwege het grote aantal beschikbare producten.

theRonda P360 DALI-2 S UP WH

Artikelnr.: 2080090

theben

Accessoires

Plafondinbouwdoos 68A

Artikelnr.: 9070992



Opbouwhuis 110A BK

Artikelnr.: 9070600



Cover 110 BK

Artikelnr.: 9070851

