

Productinformatieblad

Specificaties



Zelio Logic - Digitale I/O uitbreidingsmodule - 6 I/O - 24V AC

SR3XT61B

EAN Code: 3389110550177

Prijs: 58,70 EUR

Hoofd

range of product	Zelio Logic
product or component type	Discrete I/O-uitbreidingsmodule

Complementair

aantal stuurschemalijnen	120 met ladder programmering
cyclustijd	6...90 ms
back-uptijd	10 jaar bij 25 °C
klokafwijking	12 min/jaar bij 0...55 °C
controles	Programmageheugen bij elke inschakeling
Us nominale voedingsspanning	24 V AC
voedingsspanningsgrenzen	20,4...28,8 V
voedingsfrequentie	50/60 Hz
bescherming omgekeerde polariteit	Met
aantal discrete inputs	4
discrete ingangsspanning	24 V AC
digitale ingangsstroom	4,4 mA
discrete ingangsfrequentie	47...53 Hz 57...63 Hz
spanningstoestand 1 gegarandeerd	>= 14 V voor discrete input
spanningstoestand 0 gegarandeerd	<= 5 V voor discrete input
current state 1 gegarandeerd	>= 2 mA (discrete input)
Actuele status 0 gegarandeerd	<= 0.5 mA (discrete input)
ingangsimpedantie	4.6 kOhm voor discrete input
aantal uitgangen	2 relais
grenzen uitgangsspanning	5...30 V DC (relais output) 24...250 V AC
type en samenstelling contact	NO voor relais output
thermische stroom output	8 A voor alle 2 uitgangen voor relais output
elektrische duurzaamheid	AC-15: 500000 cycles bij 230 V, 0,9 A voor relais output conform aan IEC 60947-5-1 AC-12: 500000 cycles bij 230 V, 1,5 A voor relais output conform aan IEC 60947-5-1 DC-13: 500000 cycles bij 24 V, 0,6 A voor relais output conform aan IEC 60947-5-1 DC-12: 500000 cycles bij 24 V, 1,5 A voor relais output conform aan IEC 60947-5-1
schakelvermogen in mA	>= 10 mA bij 12 V (relais output)

De weergegeven prijs is de adviesprijs in euro excl. BTW. Deze kan onderhevig zijn aan korting. Neem contact op met uw lokale distributeur of detailhandel voor de daadwerkelijke prijs

werkingsnelheid in Hz	0,1 Hz (bij le) voor relais output 10 Hz (onbelast) voor relais output
mechanische duurzaamheid	10000000 cycles voor relais output
Uimp nom. schokgolfspanning	4 kV conform aan EN/IEC 60947-1 en EN/IEC 60664-1
responstijd	50 ms met ladder programmering (van status 0 tot status 1) voor discrete input 50 ms met ladder programmering (van status 1 tot status 0) voor discrete input 50...255 ms met FBD programmering (van status 0 tot status 1) voor discrete input 50...255 ms met FBD programmering (van status 1 tot status 0) voor discrete input 10 ms (van status 0 tot status 1) voor relais output 5 ms (van status 1 tot status 0) voor relais output
aansluitingen - aansluitklemmen	Schroefklemmen, 1 x 0,25...1 x 2,5 mm ² (AWG 24...AWG 14) flexibel met kabeluiteinde Schroefklemmen, 2 x 0,25...2 x 0,75 mm ² (AWG 24...AWG 18) flexibel met kabeluiteinde Schroefklemmen, 1 x 0,2...1 x 2,5 mm ² (AWG 25...AWG 14) half-vloeibaar Schroefklemmen, 1 x 0,2...1 x 2,5 mm ² (AWG 25...AWG 14) vast Schroefklemmen, 2 x 0,2...2 x 1,5 mm ² (AWG 24...AWG 16) vast
tightening torque	0,5 N.m
overvoltage category	III conforming to IEC 60664-1
net weight	0,125 kg

Omgeving

product certifications	CSA GL GOST UL C-Tick
standards	IEC 61000-4-12 IEC 61000-4-6 niveau 3 IEC 61000-4-3 IEC 60068-2-27 Ea IEC 61000-4-4 level 3 IEC 61000-4-11 IEC 61000-4-5 IEC 61000-4-2 level 3 IEC 60068-2-6 Fc
IP beschermingsgraad	IP20 conform aan IEC 60529 (aansluitblok) IP40 conform aan IEC 60529 (voorpaneel)
milieu-eigenschappen	EMC-richtlijn conforming to IEC 61000-6-2 EMC-richtlijn conforming to IEC 61000-6-3 EMC-richtlijn conforming to IEC 61000-6-4 EMC-richtlijn conforming to IEC 61131-2 zone B Laagspanningsrichtlijn conforming to IEC 61131-2
storing uitgestraald/geleid	Klasse B conform aan EN 55022-11 groep 1
pollution degree	2 conform aan IEC 61131-2
omgevingsluchttemperatuur voor werking	-20...40 °C in niet-geventileerde behuizing conform aan IEC 60068-2-1 en IEC 60068-2-2 -20...55 °C conform aan IEC 60068-2-1 en IEC 60068-2-2
ambient air temperature for storage	-40...70 °C
operating altitude	2000 m
Maximale hoogtetransport	3048 m
relatieve vochtigheid	95 % zonder condensatie of waterdruppels

Verpakkingseenheid

Unit Type of Package 1	PCE
Number of Units in Package 1	1

Package 1 Height	6,000 cm
Package 1 Width	6,500 cm
Package 1 Length	11,000 cm
Package 1 Weight	117,000 g
Unit Type of Package 2	S03
Number of Units in Package 2	48
Package 2 Height	30,000 cm
Package 2 Width	30,000 cm
Package 2 Length	40,000 cm
Package 2 Weight	6,122 kg

contractuele waarborg

Garantie	18 months
----------	-----------

Environmental Data

Schneider Electric wil tegen 2050 de Net Zero-status hebben bereikt via partnerschappen in de toeleveringsketen, materialen met een lagere impact en circulariteit via onze doorlopende campagne "Use Better, Use Longer, Use Again" om de levensduur van producten en de recycleerbaarheid te verlengen.

[Uitleg van Environmental Data](#) >

[Hoe evalueren we de duurzaamheid van producten?](#) >

Milieuoetafdruk

Totale levenscyclus ecologische voetafdruk 75

Milieuprofiel van product (PEP) [Milieuprofiel van het product](#)

Use Better

Materialen en verpakking

Pakket met gerecycleerd karton Ja

Verpakkingen zonder kunststof Ja

[EU-richtlijn RoHS](#) Voldoet pro-actief (Product valt niet onder de EU RoHS juridische scope)

SCIP-nummer Ab7a5df6-4d23-4fb1-96de-7c15d64130aa

REACH-regelgeving [REACH-verklaring](#)

PVC-vrij Ja

Use Again

Herverpakken en herfabriceren

Circulair Profiel [Informatie over einde levensduur](#)

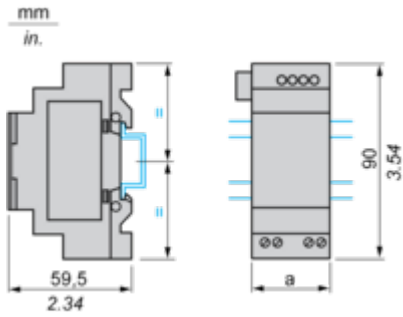
Terugname No

WEEE Label  Het product moet op markten van de Europese Unie worden afgevoerd volgens specifieke afvalinzamelingsregels en mag nooit in een gewone vuilnisbak terechtkomen.

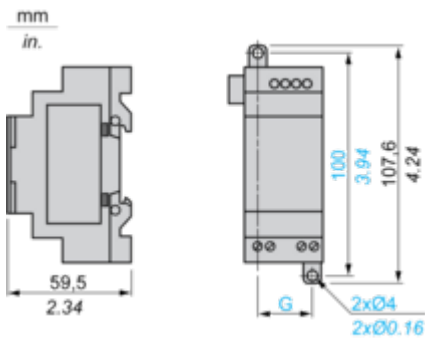
Dimensions Drawings

I/O Extension Modules

Mounting on 35 mm/1.38 in. DIN Rail



Screw Fixing (Retractable Lugs)



SR3	a (mm/in.)	G (mm/in.)
XT61••	35 / 1.38	25 / 0.98
XT101••	72 / 2.83	60 / 2.36
XT141••	72 / 2.83	60 / 2.36

Connections and Schema

Connection of Smart Relays on AC Supply

SR••••1B, SR••••1FU



- (1) 1 A quick-blow fuse or circuit-breaker.
- (2) Fuse or circuit-breaker.
- (3) Inductive load.
- (4) Q9 and QA: 5 A (max. current in terminal C: 10 A).

With Discrete I/O Extension Module

SR3B•••B + SR3XT•••B, SR3B•••FU + SR3XT•••FU



- (1) 1 A quick-blow fuse or circuit-breaker.

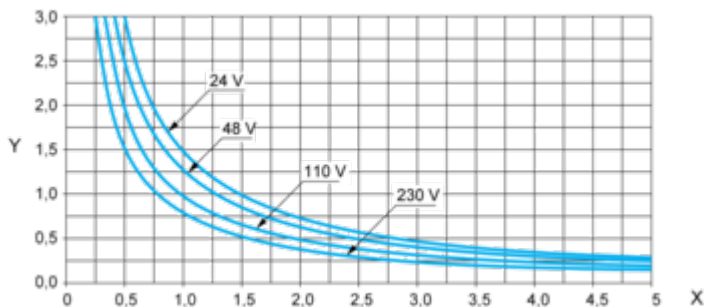
NOTE: QF and QG: 5 A for SR3XT141••

Performance Curves

Compact and Modular Smart Relays

Electrical Durability of Relay Outputs

(in millions of operating cycles, conforming to IEC/EN 60947-5-1)
AC-12 (1)

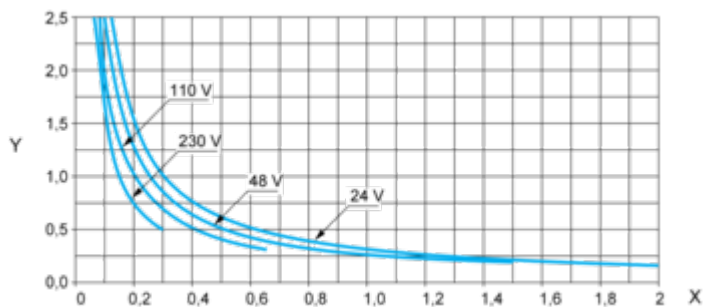


X: Current (A)

Y: Millions of operating cycles

(1) AC-12: switching resistive loads and opto-coupler isolated solid-state loads, $\cos \geq 0.9$.

AC-14 (1)

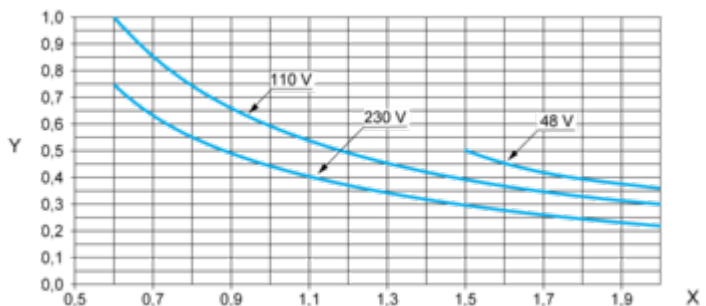


X: Current (A)

Y: Millions of operating cycles

(1) AC-14: switching small electromagnetic loads ≤ 72 VA, make: $\cos = 0.3$, break: $\cos = 0.3$.

AC-15 (1)



X: Current (A)

Y: Millions of operating cycles

(1) AC-15: switching electromagnetic loads ≥ 72 VA, make: $\cos = 0.7$, break: $\cos = 0.4$.