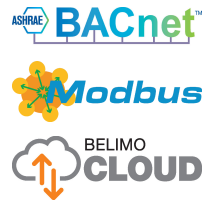


- Klappengröße bis ca. 8 m²
- Drehmoment Motor 40 Nm
- Nennspannung AC/DC 24 V
- Ansteuerung stetig, kommunikativ, hybrid, Cloud
- Kommunikation via BACnet IP, Modbus TCP und Cloud
- Ethernet 10/100 Mbit/s, TCP/IP, integrierter Webserver
- Konvertierung von Sensorsignalen


Technische Daten

Elektrische Daten	Nennspannung	AC/DC 24 V
	Nennspannung Frequenz	50/60 Hz
	Funktionsbereich	AC 19.2...28.8 V / DC 21.6...28.8 V
	Leistungsverbrauch Betrieb	5.5 W
	Leistungsverbrauch Ruhestellung	1.6 W
	Leistungsverbrauch Dimensionierung	8 VA
	Anschluss Speisung / Steuerung	Kabel 1 m, 6x 0.5 mm ²
	Ethernet-Anschluss	RJ45-Steckbuchse
	Parallelbetrieb	ja (Leistungsdaten beachten)
Datenbus-Kommunikation	Ansteuerung kommunikativ	Cloud BACnet/IP Modbus TCP
	Anzahl Knoten	BACnet / Modbus siehe Schnittstellenbeschreibung
Funktionsdaten	Drehmoment Motor	40 Nm
	Arbeitsbereich Y	2...10 V
	Eingangswiderstand	34 kΩ
	Arbeitsbereich Y veränderbar	0.5...10 V
	Positionsgenauigkeit	±5%
	Bewegungsrichtung Motor	wählbar mit Schalter 0/1
	Bewegungsrichtung Hinweis	Y = 0% V: bei Schalterstellung 0 (linksdrehend) / 1 (rechtsdrehend)
	Handverstellung	mit Drucktaste, arretierbar
	Drehwinkel	95°
	Drehwinkel Hinweis	beidseitig begrenzt durch verstellbare mechanische Endanschläge
	Laufzeit Motor	150 s / 90°
	Laufzeit Motor veränderbar	75...290 s
	Adaption Stellbereich	manuell
	Schallleistungspegel Motor	45 dB(A)
Sicherheitsdaten	Achsmithnahme	Universalklemmbock kehrbar 12...26.7 mm
	Positionsanzeige	mechanisch, aufsteckbar
	Schutzklasse IEC/EN	III, Sicherheitskleinspannung (SELV)
	Schutzart IEC/EN	IP40 IP54-Schutz, wenn eine Schutzkappe oder -tülle für die RJ45-Buchse verwendet wird

Technische Daten

Sicherheitsdaten	EMV	CE gemäss 2014/30/EU
	Hygieneprüfung	Gemäss VDI 6022 Blatt 1 / SWKI VA 104-01, reinigbar und desinfizierbar, emissionsarm
	Wirkungsweise	Typ 1
	Bemessungsstossspannung Speisung / Steuerung	0.8 kV
	Verschmutzungsgrad	3
	Umgebungsfeuchte	Max. 95% RH, nicht kondensierend
	Umgebungstemperatur	-30...50°C [-22...122°F]
	Lagertemperatur	-40...80°C [-40...176°F]
	Wartung	wartungsfrei
	Gewicht	Gewicht

Sicherheitshinweise


- Dieses Gerät ist für die Anwendung in stationären Heizungs-, Lüftungs- und Klimaanlage konzipiert und darf nicht für Anwendungen ausserhalb des spezifizierten Einsatzbereichs, insbesondere nicht in Flugzeugen und jeglichen anderen Fortbewegungsmitteln zu Luft, verwendet werden.
- Aussenanwendung: nur möglich, wenn kein Wasser (Meerwasser), Schnee, Eis, keine Sonnenbestrahlung oder aggressiven Gase direkt auf das Gerät einwirken und gewährleistet ist, dass die Umgebungsbedingungen jederzeit innerhalb der Grenzwerte gemäss Datenblatt bleiben.
- Die Installation hat durch autorisiertes Fachpersonal zu erfolgen. Hierbei sind die gesetzlichen und behördlichen Vorschriften einzuhalten.
- Das Gerät darf nur im Herstellerwerk geöffnet werden. Es enthält keine durch den Anwender austauschbaren oder reparierbaren Teile.
- Kabel dürfen nicht vom Gerät entfernt werden.
- Bei der Bestimmung des Drehmomentbedarfs müssen die Angaben der Klappenhersteller zum Querschnitt und zur Bauart sowie die Einbausituation und die lufttechnischen Bedingungen beachtet werden.
- Das Gerät enthält elektrische und elektronische Komponenten und darf nicht als Haushaltsmüll entsorgt werden. Die örtliche und aktuell gültige Gesetzgebung ist zu beachten.

Produktmerkmale

Betriebsart	<p>Der Antrieb wird über die Cloud, BACnet IP oder Modbus TCP angesteuert und fährt auf die vom Stellsignal vorgegebene Stellung. Über die gleichen Schnittstellen lassen sich diverse Datenpunkte schreiben und lesen.</p> <p>Hybridbetrieb:</p> <p>Der Antrieb erhält sein analoges Stellsignal vom übergeordneten Regler und fährt in die vorgegebene Stellung. Über die Cloud, BACnet IP oder Modbus TCP lassen sich diverse Datenpunkte lesen und mit Ausnahme vom Stellsignal schreiben.</p>
Konverter für Sensoren	<p>Anschlussmöglichkeit für zwei Sensoren (passiver Sensor, aktiver Sensor oder Schaltkontakt). Der Antrieb dient als Analog/Digital-Wandler für die Übertragung des Sensorsignals ins übergeordnete System.</p>

Produktmerkmale

Kommunikation Die Parametrierung kann über den integrierten Webserver (RJ45-Verbindung zu Webbrowser), kommunikativ oder über die Cloud ausgeführt werden.
 Weitere Hinweise zum integrierten Webserver sind der separaten Dokumentation zu entnehmen.

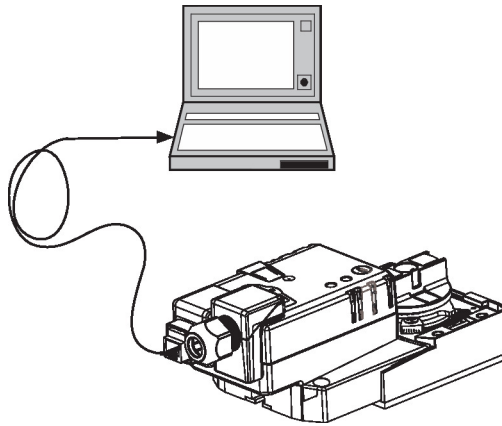
"Peer to Peer" Verbindung

http://belimo.local:8080
 Das Notebook muss auf "DHCP" gesetzt sein.
 Sicherstellen dass nur eine Netzwerkverbindung aktiv ist.

Standard IP-Adresse:
 http://192.168.0.10:8080

Statische IP Adresse

Passwort (nur lesen):
 Benutzername: "guest"
 Passwort: "guest"



Einfache Direktmontage Einfache Direktmontage auf Klappenachse mit Universalklemmbock, Sicherung gegen Verdrehen mit beige packter Verdrehsicherung.

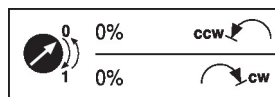
Datenaufzeichnung Die aufgezeichneten Daten (integrierte Datenerfassung für 13 Monate) können für analytische Zwecke verwendet werden.
 Download csv-Dateien mittels Webbrowser.

Handverstellung Handverstellung mit Drucktaste möglich (Getriebeausrastung, solange die Taste gedrückt wird bzw. arretiert bleibt).

Einstellbarer Drehwinkel Einstellbarer Drehwinkel mit mechanischen Endanschlägen.

Hohe Funktionssicherheit Der Antrieb ist überlastsicher, benötigt keine Endscharter und bleibt am Endanschlag automatisch stehen.

Grundposition Beim erstmaligen Einschalten der Speisespannung, d.h. bei der Erstinbetriebnahme, führt der Antrieb eine Adaption aus, dabei passen sich Arbeitsbereich und Stellungsrückmeldung an den mechanischen Stellbereich an.
 Nach diesem Vorgang fährt der Antrieb auf die vom Stellsignal vorgegebene Stellung.



Adaption und Synchronisation Eine Adaption kann manuell durch Drücken der Taste "Adaptation" ausgelöst werden. Bei der Adaption werden beide mechanischen Endanschläge erfasst (gesamter Stellbereich).
 Nach diesem Vorgang fährt der Antrieb auf die vom Stellsignal vorgegebene Stellung.

Zubehör

Elektrisches Zubehör	Beschreibung	Typ
	Schutztülle zu RJ-Anschlussmodul, Multipack 50 Stk.	Z-STRJ.1
Tools	Beschreibung	Typ
	Service-Tool, mit ZIP-USB-Funktion, für parametrierbare und kommunikative Antriebe, VAV-Regler und HLK-Stellgeräte von Belimo	ZTH EU
	Anschlusskabel 5 m, A: RJ11 6/4 ZTH EU, B: 6-Pin für Servicebuchse Belimo-Gerät	ZK1-GEN

Elektrische Installation



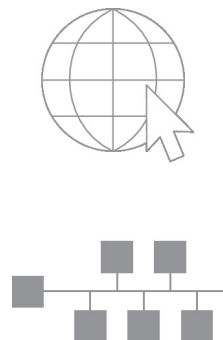
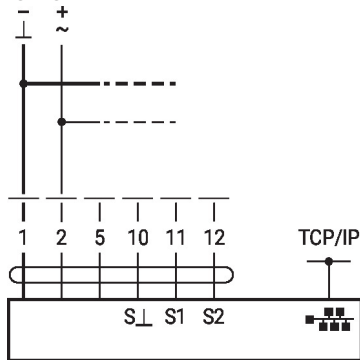
Speisung vom Sicherheitstransformator.
Parallelanschluss weiterer Antriebe möglich. Leistungsdaten beachten.

Aderfarben:

- 1 = schwarz
- 2 = rot
- 5 = orange
- 10 = gelb/schwarz
- 11 = gelb/rosa
- 12 = gelb/grau

Anschlusschemas

AC/DC 24 V



Anschluss eines Notebooks über RJ45 zur Parametrierung und Handsteuerung.

Optionaler Anschluss über RJ45 (Direktanschluss Notebook / Anschluss über Intranet oder Internet) für Zugriff auf den integrierten Webserver

Funktionen



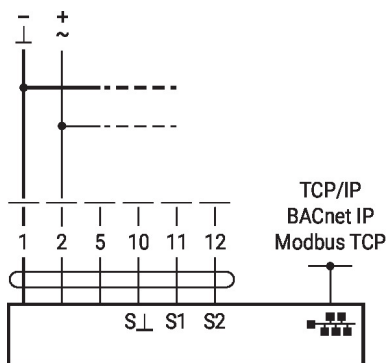
Die Abbildungen zeigen Anschlussvarianten für den ersten Sensor auf Klemme S1. Der Anschluss des zweiten Sensors erfolgt identisch auf Klemme S2.

Der gleichzeitige Betrieb von unterschiedlichen Sensortypen ist erlaubt.

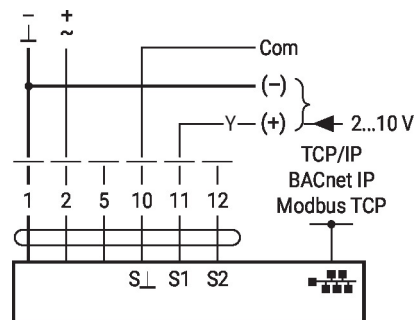
Beim Hybridbetrieb wird der Anschluss S1 für das Stellsignal Y verwendet und muss als aktiver Sensor parametrierbar sein.

Funktionen mit spezifischen Parametern (Parametrierung erforderlich)

TCP/IP (Cloud) / BACnet IP / Modbus TCP



TCP/IP (Cloud) / BACnet IP / Modbus TCP mit analogem Sollwert (Hybridbetrieb)



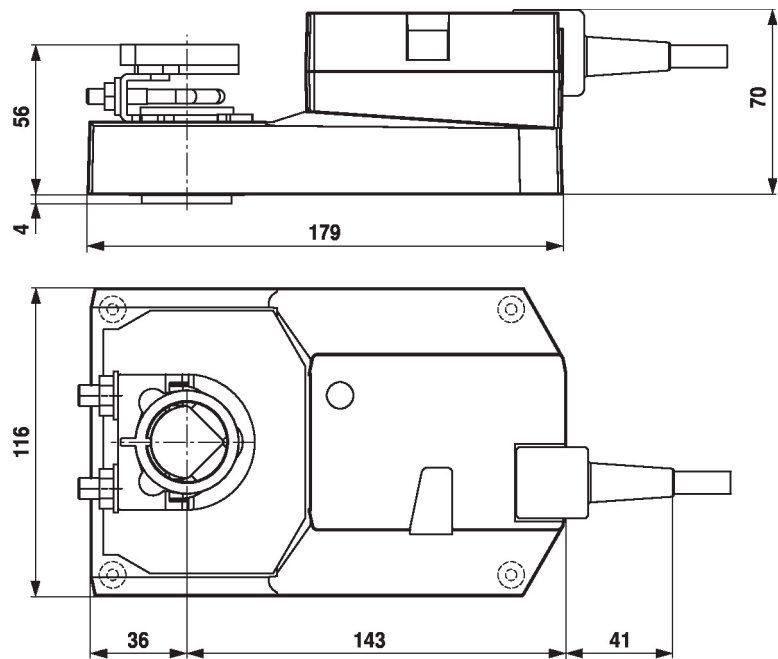
Abmessungen

Achslänge

		Min. 52
		Min. 20

Klemmbereich

	12...22	12...18
	22...26.7	12...18



Weiterführende Dokumentation

- Projektierungshinweise allgemein
- Anleitung Webserver
- BACnet-Schnittstellenbeschreibung
- Modbus-Schnittstellenbeschreibung
- Beschreibung clientAPI