

Schlauchbrausegarnitur mit integriertem Brausehalter FlowReduce - Champagne gebürstet (22kt Gold)

SERIENSPEZIFISC
11

27 812 660 Produktversion ab 01.09.2025



- COMPACT RAIN, Durchfluss max. 6,8 l/min (bei 3 Bar)
- Funktion ab: 5 l/min
- Eigensicher gegen Rückfließen
- mit Antikalk-System
- Metallbrauseschlauch 1250 mm mit integriertem Verdreherschutz

Technische Daten:

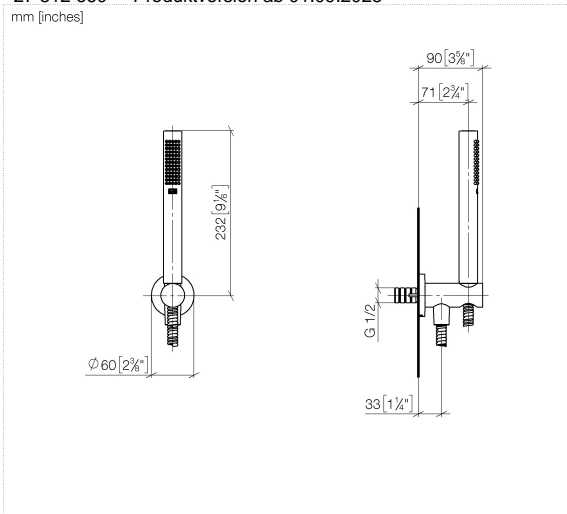
- Rosette Ø 60 mm
- Anschluss 1/2"

Hinweise:

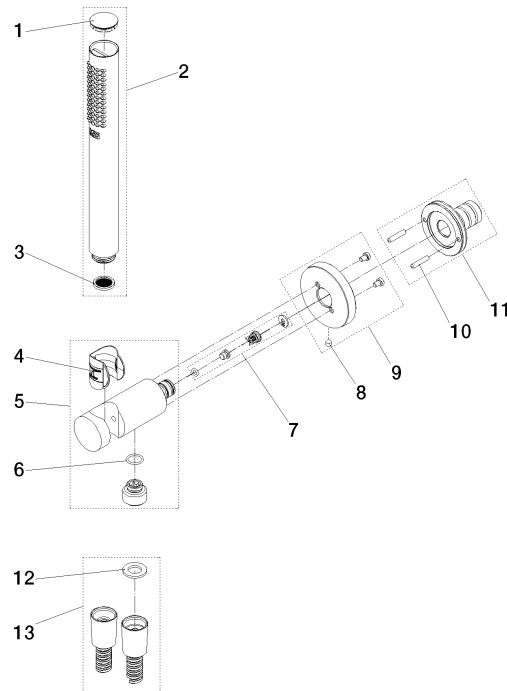
- Dieses Produkt leistet einen Beitrag zur Erfüllung der Vorgaben von nachhaltigen Gebäudezertifizierungen, z.B. LEED®, BREEAM®, DGNB

	Champagne gebürstet (22kt Gold)	27 812 660-46 0010
	Chrom	27 812 660-00 0010
	Platin gebürstet	27 812 660-06 0010
	Platin	27 812 660-08 0010
	Dark Chrome	27 812 660-19 0010
	Light Gold (PVD)	27 812 660-26 0010
	Light Gold gebürstet (PVD)	27 812 660-27 0010
	Messing gebürstet (23kt Gold)	27 812 660-28 0010
	Schwarz matt	27 812 660-33 0010
	Gold gebürstet (PVD)	27 812 660-37 0010
	Dark Brass gebürstet (PVD)	27 812 660-39 0010
	Bronze gebürstet (PVD)	27 812 660-42 0010
	Champagne (22kt Gold)	27 812 660-47 0010
	Chrom gebürstet	27 812 660-93 0010
	Dark Platinum gebürstet	27 812 660-99 0010

27 812 660 Produktversion ab 01.09.2025



27 812 660 Produktversion ab 01.09.2025



Ersatzteilstückliste

Nr.	Artikelnummer	Benennung	Verbaumenge	Lieferzeit
8	90 31 11 112 00 90	Befestigung Gewindestift M5 x 6 mm -	1,00	2
9	90 27 66 029 00-46	Rosette Ø 60 x 9,5 mm - Champagne gebürstet (22kt Gold)	1,00	30
11	04 31 11 115 00 90	Beutel m. Gewindestift M4 x 20 mm -	1,00	2
5	90 11 03 137 00-46	Wandanschlussbogen mit Brausehalter inkl. Befestigungssatz Ø 33,5 x 93 mm - Champagne gebürstet (22kt Gold)	1,00	30
1	09 21 02 170-46	Kappe	1,00	60
4	09 18 40 216 90	Hülse 29 x 32 x 29 mm -	1,00	2
7	90 23 01 131 00 90	Rückflussverhinderer -	1,00	2
13	90 30 02 008 00-46	Schlauch mit Konus 1/2" x 1/2" x 1250 mm - Champagne gebürstet (22kt Gold)	1,00	30
6	09 14 10 213 90	O-Ring EPDM 70 12,0 x 1,5 mm -	1,00	2
12	90 14 20 026 00 90	Dichtung 14 x 8 x 2 mm Centellen WS 3820 -	1,00	2
3	09 23 01 039 90	Siebichtung Ø 19 x 5,5 mm -	1,00	2
10	90 24 03 325 00 90	Nippel	1,00	2
2	90 12 11 140 41-46	Stabhandbrause 6,8 l/min - Champagne gebürstet (22kt Gold)	1,00	30