

LUNA 111 top3 EL

Artikelnr.: 1110230

theben

Tijd- en lichtregeling Schemerschakelaars

Functiebeschrijving

- Schemerschakelaar
- Externe lichtsensor meegeleverd
- 1 kanaal
- Externe sturingang
- App-programmering
- Veilige overdracht met Bluetooth Low Energy OBELISK top3
- Hoge manipulatiebeveiliging, programma's kunnen alleen naar het apparaat worden overgedragen wanneer de dongle in de klok is gestoken, zonder dongle kunnen geen programma's worden overgedragen
- Helderheidsdrempel digitaal instelbaar
- Instelbare in- en uitschakelvertraging
- Helderheidsdrempel en -vertraging zijn voor het in- en uitschakelen apart instelbaar
- Weergave van de kanaal- en schakelstatus en de actuele Lux-waarde op de display
- DuoFix verende steekklemmen
- Nuldoorgangschakeling om het relaiscontact en de verlichting te ontzien voor een hogere levensduur
- Max. 4 sensors aansluitbaar
- Max. 10 apparaten op één digitale sensor aansluitbaar
- Interface voor OBELISK top2 geheugenstick (pc-programmering)
- Uitgebreid lichtsterktebereik
- Schakeling continu AAN/UIT
- Testfunctie
- Schakelvoorselectie
- Displayverlichting
- PIN-codering
- Bedrijfsurenteller



Technische specificaties

LUNA 111 top3 EL	
Bedrijfsspanning	110 V AC - 230 V AC
Frequentie	50 - 60 Hz
Aantal kanalen	1
Externe ingangen	1
Standby verbruik	~0,8 W
Instelbereik lichtsterkte	1 - 99000 lx
Vooraf ingesteld lichtsterktebereik	15 lx
Inschakelvertraging	0 - 59 min
Uitschakelvertraging	0 - 59 min

LUNA 111 top3 EL	
Soort contact	Wisselcontact
Breedte	2 TE
Soort montage	DIN-rail
Type aansluiting	DuoFix-steekklemmen
Display	LCD-Display
Bedieningselementen	4 tiptoetsen
Schakelvermogen	16 A bij 250 V AC, $\cos \varphi = 1$, 10 A bij 250 V AC, $\cos \varphi = 0,6$
Gloe-/halogeenlampbelasting	2600 W

Technische wijzigingen en drukfouten voorbehouden

nadere informatie op: www.theben-nederland.nl/producten/1110230

De belastingsgegevens worden bepaald met voorbeeldige geselecteerde lichtbronnen en zijn daarom typische gegevens vanwege het grote aantal beschikbare producten.

LUNA 111 top3 EL

Artikelnr.: 1110230

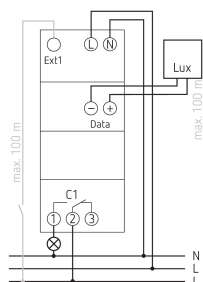
theben

Technische specificaties

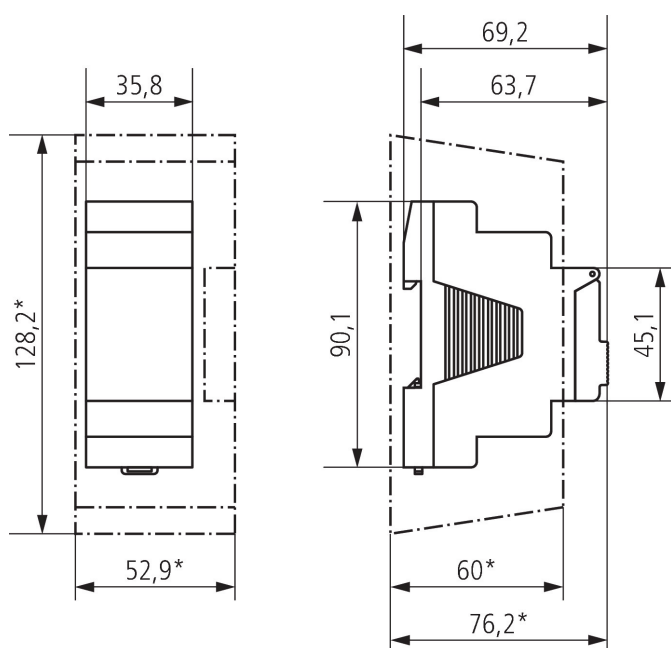
LUNA 111 top3 EL	
Halogeenlampbelasting	2600 W
TL-lampbelasting (VSA) niet gecompenseerd	2600 VA
TL-lampbelasting (VSA) parallel gecompenseerd	130 μ F
LED < 2 W	50 W
LED 2-8 W	600 W
LED > 8 W	600 W
Inschakelstroom	max. 800 A / 200 μ s

LUNA 111 top3 EL	
Sensor (inclusief)	Inbouwlichtsensor
Behuizing- en isolatiemateriaal	Tegen hoge temperaturen bestendige, zelfdovende thermoplasten
Omgevingstemperatuur	-25°C ... 55°C
Beschermingsgraad	IP 20
Beschermingsklasse	II, Sensor III
Max. kabellengte naar de sensor	100 m

Aansluitschema's



Maattekeningen



Technische wijzigingen en drukfouten voorbehouden

nadere informatie op: www.theben-nederland.nl/producten/1110230

De belastingsgegevens worden bepaald met voorbeeldige geselecteerde lichtbronnen en zijn daarom typische gegevens vanwege het grote aantal beschikbare producten.

LUNA 111 top3 EL

Artikelnr.: 1110230

theben

Accessoires

Inbouwsensor digitaal

Artikelnr.: 9070456



PC-Programmeerset OBELISK top2/3

Artikelnr.: 9070409



Geheugenstick OBELISK top2

Artikelnr.: 9070404



Bluetooth OBELISK top3

Artikelnr.: 9070130

