

Merk	AXOR
Artikelnaam	AXOR Citterio E thermostaatmodule afbouwdeel met stop-omstelkraan en plaat
Art.nr.	36703670
Oppervlakte	mat zwart
Netto prijs	1.313,61 EUR

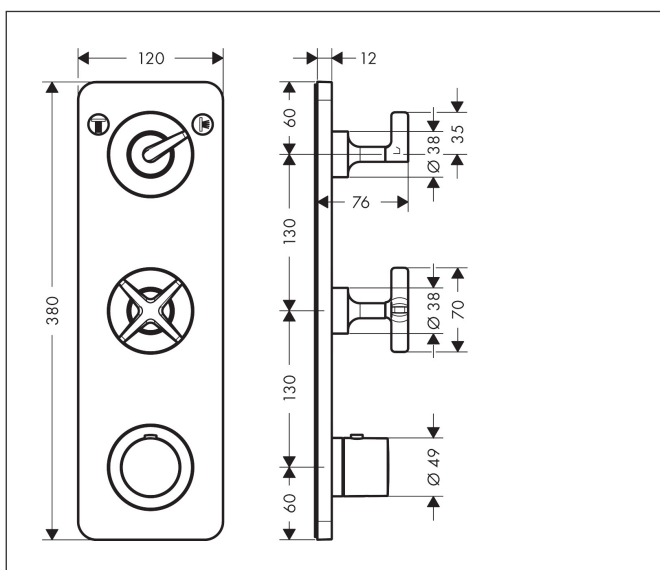
Product foto



Kenmerken

- gelijktijdig gebruik van 2 functies
- thermostaatkardoes
- maximale doorstroomhoeveelheid bij 3 bar: 42 l/min
- doorstroomhoeveelheid bovenste uitloop: 42 l/min
- waterdoorstroom onderuitgang: 40 l/min
- combinatie van Highflow thermostaat met stopkraan en Duo omstelkraan voor 2 bedieningsfuncties
- Veiligheidsblokkering bij 40°C
- temperatuurbegrenzing instelbaar
- aansluiting: inbouwdeel

Maat tekeningen




Technologie



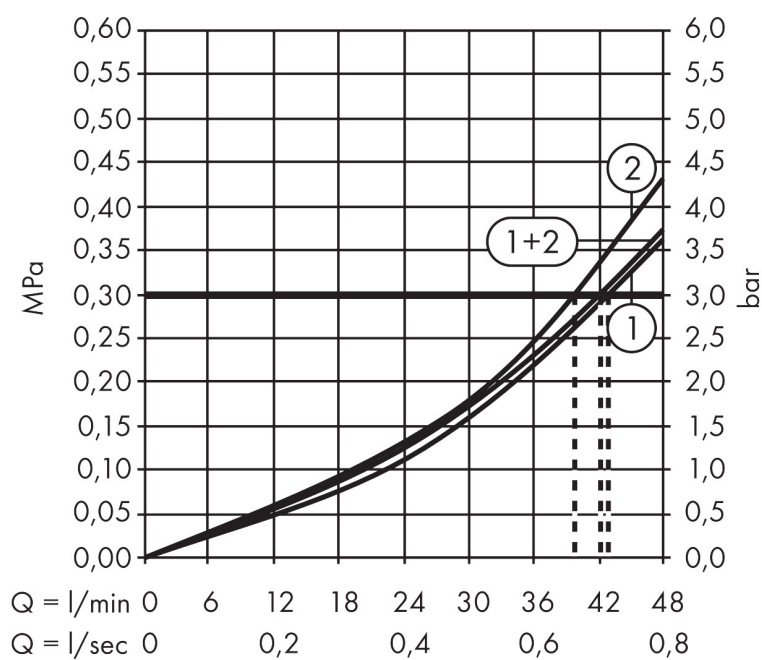
Merk	AXOR
Artikelnaam	AXOR Citterio E thermostaatmodule afbouwdeel met stop-omstelkraan en plaat
Art.nr.	36703670
Oppervlakte	mat zwart
Netto prijs	1.313,61 EUR

Benodigde onderdelen

Product foto	Artikelnaam	Art.nr.	Prijs
	AXOR inbouwdeel thermostaatmodule 380/120 voor 2 functies	36701180	814,89

Merk AXOR
 Artikelnaam **AXOR Citterio E** thermostaatmodule afbouwdeel met stop-omstelkraan en plaat
 Art.nr. 36703670
 Oppervlakte mat zwart
 Netto prijs 1.313,61 EUR

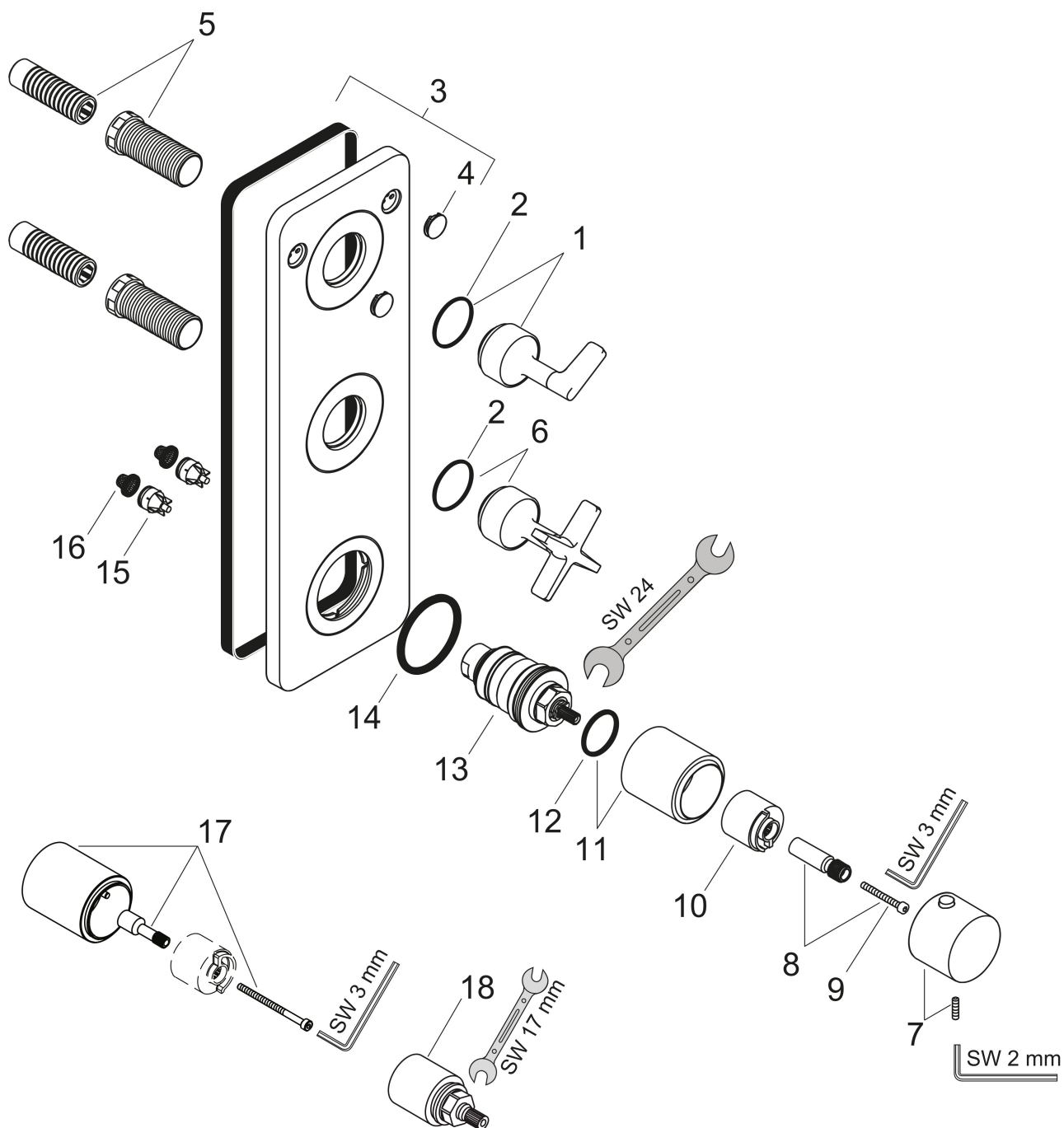
Stroomschema



- 1 Uitgang 1
- 2 Uitgang 2
- 3 Uitgang 1
- 4 Uitgang 2

Merk	AXOR
Artikelnaam	AXOR Citterio E thermostaatmodule afbouwdeel met stop-omstelkraan en plaat
Art.nr.	36703670
Oppervlakte	mat zwart
Netto prijs	1.313,61 EUR

Explosietekening voor bouwjaar: >10/16



Merk	AXOR
Artikelnaam	AXOR Citterio E thermostaatmodule afbouwdeel met stop-omstelkraan en plaat
Art.nr.	36703670
Oppervlakte	mat zwart
Netto prijs	1.313,61 EUR

Onderdelen voor bouwjaar: >10/16

Pos	Beschrijving	Art.nr.	Prijs
1	greep	92441670	289,54
2	O-ring 30x1,5	98433000	3,12
3	rozet	92442670	468,62
4	symbolset	92541330	142,79
5	draadeind set	96393000	26,73
6	greep	92343670	177,42
7	thermostaatgreep	92537670	122,30
8	greepadapter	98701000	8,01
9	cilinderkopschroef M4x35	92160000	3,12
10	aanslagring voor temperatuur regeleenheid	97334000	10,82
11	huls	92669670	122,30
12	O-ring 28x2,5	98209000	3,12
13	temperatuur regeleenheid	96633000	118,25
14	O-ring 48x4	98414000	8,01
15	terugslagklepset DW 15	97350000	17,26
16	zeef	97973000	13,21
17	verlengset 25 mm	92670000	153,50
18	verlengset 25 mm	10790670	
a	Inbouwdelen	36701180	814,89
b	Kranenvet	90920000	13,21