

# theLeda D U AL

Artikelnr.: 1020903

theben

LED spot  
LED-lamp met bewegingsmelder

## Funcatiebeschrijving

- Design LED-lamp met 8,5 W met bewegingsmelder (PIR)
- Lichtuitval naar boven (Up)
- Hoogwaardige behuizing van geanodiseerd, geëxtrudeerd aluminium profiel
- Geschikt voor buiten
- Automatische verlichtingsregeling afhankelijk van aanwezigheid en lichtsterkte
- Detectiehoek 180° bij 10 m reikwijdte
- De functies inleren, test, schemerschakelaar, dimbaar oriëntatielicht en automatisch berekende nachtonderbreking zijn instelbaar via theSenda B en de app theSenda Plug
- Hoge beschermingsgraad IP 55 voor buitenmontage



## Technische specificaties

	theLeda D U AL
Bedrijfsspanning	230 V AC
Frequentie	50 - 60 Hz
Standby verbruik	~0,5 W
Kleur	Aluminium
Soort montage	Wandmontage, Buiten
Vermogen LED (lichtstroom)	760 lm
Kleurtemperatuur	3000 K, warmwit
Kleurweergave-index	< 80
Levensduur	L80/B10/50.000 h

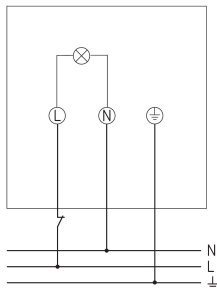
	theLeda D U AL
Detectiehoek	180°
Nalooptijd licht	10 s - 20 min
Detectiebereik	10 m
Detectiebereik	Halfrond
Op afstand bedienbaar	✓
Omgevingstemperatuur	-25°C ... 45°C
Beschermingsklasse	II
Beschermingsgraad	IP 55

Technische wijzigingen en drukfouten voorbehouden

nadere informatie op: [www.theben-nederland.nl/producten/1020903](http://www.theben-nederland.nl/producten/1020903)

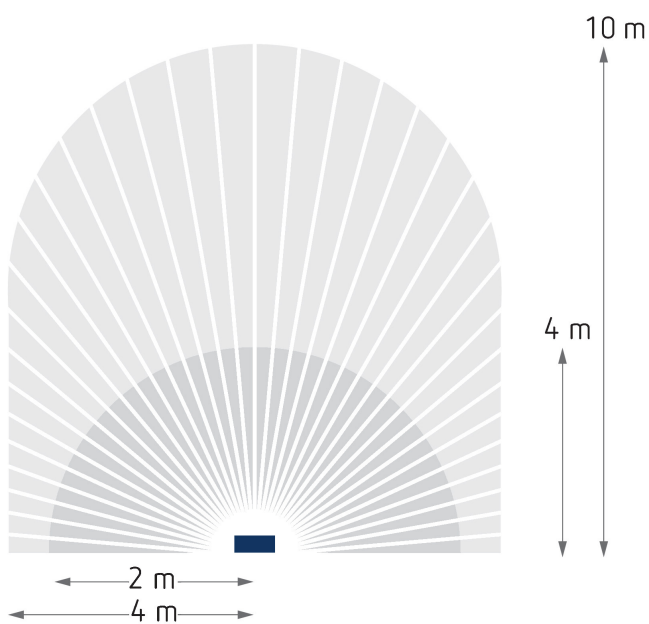
De belastingsgegevens worden bepaald met voorbeeldige geselecteerde lichtbronnen en zijn daarom typische gegevens vanwege het grote aantal beschikbare producten.

## Aansluitschema's



## Detectiebereik voor planningstoepassingen bij een temperatuur van 21 °C

Montagehoogte (A)	Dwars op (t)	Recht op (R)
2,2 m	10 m	4 m

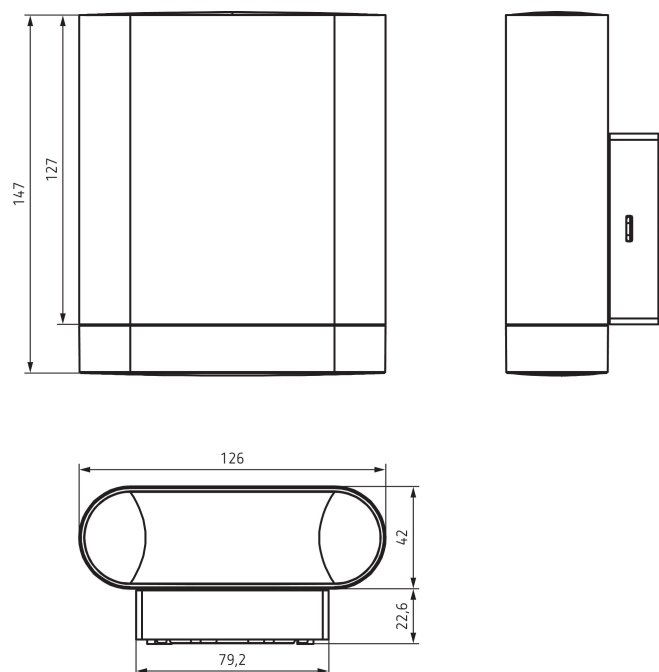


# theLeda D U AL

Artikelnr.: 1020903

# theben

## Maattekeningen



## Accessoires

### theSenda P

Artikelnr.: 9070910



### theSenda S

Artikelnr.: 9070911



### theSenda B

Artikelnr.: 9070985



Technische wijzigingen en drukfouten voorbehouden

nadere informatie op: [www.theben-nederland.nl/producten/1020903](http://www.theben-nederland.nl/producten/1020903)

De belastingsgegevens worden bepaald met voorbeeldige geselecteerde lichtbronnen en zijn daarom typische gegevens vanwege het grote aantal beschikbare producten.