






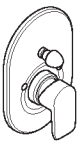



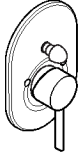
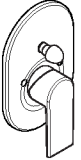



| | | | | | |
|-----------|---|-----------|---|---|---|
| DE | Gebrauchsanleitung / Montageanleitung | 2 |  |  |  |
| FR | Mode d'emploi / Instructions de montage | 3 | | | |
| EN | Instructions for use / Assembly instructions | 4 | | | |
| IT | Istruzioni per l'uso / Istruzioni per Installazione | 5 | | | |
| ES | Modo de empleo / Instrucciones de montaje | 6 | | | |
| NL | Gebruiksaanwijzing / Handleiding | 7 | Ecos | Metris | Logis E |
| DK | Brugsanvisning / Monteringsvejledning | 8 | 14101000 | 31484000 | 71414000 |
| PT | Instruções para uso / Manual de Instalação | 9 | | | |
| PL | Instrukcja obsługi / Instrukcja montażu | 10 |  |  |  |
| CS | Návod k použití / Montážní návod | 11 | | | |
| SK | Návod na použitie / Montážny návod | 12 | Logis | Focus | Novus |
| ZH | 用户手册 / 组装说明 | 13 | 71406000 | 31947000 | 71047000 |
| RU | Руководство пользователя / Инструкция по монтажу | 14 | 71409000 | 31947007 | |
| FI | Käyttöohje / Asennusohje | 15 | | | |
| SV | Bruksanvisning / Monteringsanvisning | 16 |  |  |  |
| LT | Vartotojo instrukcija / Montavimo instrukcijos | 17 | | | |
| HR | Upute za uporabu / Uputstva za instalaciju | 18 | Talis E | Neovis Q | Talis S |
| RO | Manual de utilizare / Instrucțiuni de montare | 19 | 71746000 | 71484000 | 72407000 |
| EL | Οδηγίες χρήσης / Οδηγία συναρμολόγησης | 20 | | | |
| SL | Navodilo za uporabo / Navodila za montažo | 21 |  |  |  |
| ET | Kasutusjuhend / Paigaldusjuhend | 22 | | | |
| LV | Lietošanas pamācība / Montāžas instrukcija | 23 | Rebris S | Rebris E | Zesis S |
| SR | Uputstvo za upotrebu / Uputstvo za montažu | 24 | 72448XX0 | 72458XX0 | 74417XX0 |
| NO | Bruksanvisning / Montasjeveiledning | 25 | 72449XX0 | 72459XX0 | 74418XX0 |
| BG | Инструкция за употреба / Ръководство за монтаж | 26 | | | |
| JP | 取扱説明書 / 施工説明書 | 27 | | | |
| UA | Інструкція з використання / Інструкція по збірці | 28 |  |  | |
| AR | دليل الاستخدام / تعليمات التجميع | 29 | | | |
| TR | Kullanım kılavuzu / Montaj kılavuzu | 30 | | | |
| HU | Használati útmutató / Szerelési útmutató | 32 | | | |
| HE | הוראות הרכבה / הוראות שימוש | 34 | Vernis Shape | Vernis Blend | |
| | | | 71458XX0 | 71449XX0 | |
| | | | 71472XX0 | 71473XX0 | |



Sicherheitshinweise

- ⚠ Bei der Montage müssen zur Vermeidung von Quetsch- und Schnittverletzungen Handschuhe getragen werden.
- ⚠ Das Produkt darf nur zu Bade-, Hygiene- und Körperreinigungszwecken eingesetzt werden.
- ⚠ Große Druckunterschiede zwischen den Kalt- und Warmwasseranschlüssen müssen ausgeglichen werden.

Montagehinweise

- Vor der Montage muss das Produkt auf Transportschäden untersucht werden. Nach dem Einbau werden keine Transport- oder Oberflächenschäden anerkannt.
- Die Leitungen und die Armatur müssen nach den gültigen Normen montiert, gespült und geprüft werden.
- Die in den Ländern jeweils gültigen Installationsrichtlinien sind einzuhalten.

Technische Daten

| | |
|----------------------------|---------------------------------------|
| Betriebsdruck: | max. 1 MPa |
| Empfohlener Betriebsdruck: | 0,1 - 0,5 MPa |
| Prüfdruck: | 1,6 MPa (1 MPa = 10 bar = 145 PSI) |
| Heißwassertemperatur: | max. 60 °C |
| Thermische Desinfektion: | 70 °C / 4 min |

Das Produkt ist ausschließlich für Trinkwasser konzipiert!

Symbolerklärung



Kein essigsäurehaltiges Silikon verwenden!



Justierung (siehe Seite 36)

Einstellen der Warmwasserbegrenzung. In Verbindung mit Durchlauferhitzern ist eine Warmwassersperre nicht zu empfehlen.



Maße (siehe Seite 37)



Durchflussdiagramm

(siehe Seite 37)



Serviceteile (siehe Seite 38)

XX = Farbcodierung

00 = Chrom

67 = Mattschwarz

Sonderzubehör

(nicht im Lieferumfang enthalten)



Verlängerung #32489000 (siehe Seite 38)



Reinigung (siehe Seite 39)



Bedienung (siehe Seite 40)



Prüfzeichen (siehe Seite 40)

Störung

Ursache

Abhilfe

| | | |
|---|---|---------------------------------------|
| Armatur schwergängig | - Kartusche defekt, verkalkt | - Kartusche austauschen |
| Armatur tropft | - Kartusche defekt | - Kartusche austauschen |
| Umsteller funktioniert nicht | - Ablagerungen | - Umsteller reinigen / O-Ringe fetten |
| | - Zu geringer Wasserdruck | - Wasserdruck erhöhen |
| | - Umsteller defekt | - Umsteller austauschen |
| Zu niedrige Warmwassertemperatur, kein Kaltwasser. Durchlauferhitzer springt an, wenn Kaltwasser ausgewählt wird. | - Warmwasserbegrenzung falsch eingestellt | - Warmwasserbegrenzung einstellen |
| | - Kreuzfluss | - Kartusche austauschen |



Consignes de sécurité

- ⚠ Lors du montage, porter des gants de protection pour éviter toute blessure par écrasement ou coupure.
- ⚠ Le produit ne doit servir qu'à se laver et à assurer l'hygiène corporelle.
- ⚠ Il est conseillé d'équilibrer les pressions de l'eau chaude et froide.

Instructions pour le montage

- Avant son montage, s'assurer que le produit n'a subi aucun dommage pendant le transport. Après le montage, tout dommage de transport ou de surface ne pourra pas être reconnu.
- Les conduites et la robinetterie doivent être montés, rincés et contrôlés selon les normes en vigueur.
- Les directives d'installation en vigueur dans le pays concerné doivent être respectées.

Informations techniques

Pression de service autorisée: max. 1 MPa
 Pression de service conseillée: 0,1 - 0,5 MPa
 Pression maximum de contrôle: 1,6 MPa
 (1 MPa = 10 bar = 14,5 PSI)

Température d'eau chaude: max. 60 °C
 Désinfection thermique: 70 °C / 4 min

Le produit est exclusivement conçu pour de l'eau potable!

Description du symbole



Ne pas utiliser de silicone contenant de l'acide acétique!



Étalonnage (voir pages 36)

Réglage de la limitation d'eau chaude. En liaison avec les chauffe-eau, un blocage de l'eau chaude n'est pas recommandable.



Dimensions (voir pages 37)



Diagramme du débit (voir pages 37)



Pièces détachées (voir pages 38)

XX = Couleurs
 00 = Chromé
 67 = Matt Black

Accessoires en option

(ne fait pas partie de la fourniture)



jeu de rallonge #32489000 (voir pages 38)



Nettoyage (voir pages 39)



Instructions de service

(voir pages 40)



Classification acoustique et débit

(voir pages 40)

| Dysfonctionnement | Origine | Solution |
|---|--|---|
| Dureté de fonctionnement | - Cartouche défectueuse, entartrée | - Changer la cartouche |
| Le mitigeur goutte | - Cartouche défectueuse | - Changer la cartouche |
| L'inverseur ne fonctionne pas | - Dépôts | - Nettoyer l'inverseur / graisser les joints toriques |
| | - Pression d'alimentation insuffisante | - Augmenter la pression d'alimentation |
| | - Inverseur défectueux | - Changez l'inverseur |
| Température d'eau chaude trop basse, pas d'eau froide. Le chauffe-eau instantané met en route quand on puise de l'eau froide. | - Limiteur de température mal positionné | - Positionner le limiteur de température |
| | - Flux inversé | - Changer la cartouche |



Safety Notes

- ⚠ Gloves should be worn during installation to prevent crushing and cutting injuries.
- ⚠ The product may only be used for bathing, hygienic and body cleaning purposes.
- ⚠ The hot and cold supplies must be of equal pressures.

Installation Instructions

- Prior to installation, inspect the product for transport damages. After it has been installed, no transport or surface damage will be honoured.
- The pipes and the fixture must be installed, flushed and tested as per the applicable standards.
- The plumbing codes applicable in the respective countries must be observed.

Technical Data

| | |
|---|---------------------------------------|
| Operating pressure: | max. 1 MPa |
| Recommended operating pressure: | 0,1 - 0,5 MPa |
| Test pressure: | 1,6 MPa (1 MPa = 10 bar = 145 PSI) |
| Hot water temperature: | max. 60 °C |
| Thermal disinfection: | 70 °C / 4 min |
| The product is exclusively designed for drinking water! | |

Symbol description



Do not use silicone containing acetic acid!



Adjustment (see page 36)

To adjust the hot water limiter. Using a hot water limiter in combination with a continuous flow water heater is not recommended.



Dimensions (see page 37)



Flow diagram (see page 37)



Spare parts (see page 38)

XX = Colors
 00 = Chrome Plated
 67 = Matt Black

Special accessories (order as an extra)



extension #32489000 (see page 38)



Cleaning (see page 39)



Operation (see page 40)



Test certificate (see page 40)

| Fault | Cause | Remedy |
|---|-------------------------------------|------------------------------------|
| Mixer stiff | - Cartridge defective, calcified | - Exchange cartridge |
| Mixer dripping | - Cartridge defective | - Exchange cartridge |
| Diverter not operating | - Residue | - Clean converter / grease O-rings |
| | - Water pressure to low | - Increase water pressure |
| | - Diverter defective | - Exchange diverter |
| Hot water temperature too low, no cold water. Instantaneous water heater starts up when cold water is selected. | - Hot water limiter incorrectly set | - Set hot water limiter |
| | - Crossflow | - Exchange cartridge |



Indicazioni sulla sicurezza

- ⚠ Durante il montaggio, per evitare ferite da schiacciamento e da taglio bisogna indossare guanti protettivi.
- ⚠ Il prodotto deve essere utilizzato esclusivamente per fare il bagno e per l'igiene del corpo.
- ⚠ Attenzione! Compensare le differenze di pressione tra i collegamenti dell'acqua fredda e dell'acqua calda.

Istruzioni per il montaggio

- Prima del montaggio è necessario controllare che non ci siano stati danni durante il trasporto. Una volta eseguito il montaggio, non verranno riconosciuti eventuali danni di trasporto o delle superfici.
- Montare, lavare e controllare tubature e rubinetteria rispettando le norme correnti.
- Vanno rispettate le direttive di installazione nazionali vigenti nel rispettivo paese.

Dati tecnici

| | |
|-------------------------------|---------------------------------------|
| Pressione d'uso: | max. 1 MPa |
| Pressione d'uso consigliata: | 0,1 - 0,5 MPa |
| Pressione di prova: | 1,6 MPa (1 MPa = 10 bar = 145 PSI) |
| Temperatura dell'acqua calda: | max. 60 °C |
| Disinfezione termica: | 70 °C / 4 min |

Il prodotto è concepito esclusivamente per acqua potabile!

Descrizione simbolo



Non utilizzare silicone contenente acido acetico!



Taratura (vedi pagg. 36)

Regolazione del limitatore di erogazione d'acqua calda. Un limitatore di erogazione di acqua calda in combinazione con le caldaie istantanee non è consigliabile.



Ingombri (vedi pagg. 37)



Diagramma flusso (vedi pagg. 37)



Parti di ricambio (vedi pagg. 38)

XX = Trattamento

00 = Cromato

67 = Matt Black

Accessori speciali

(non contenuto nel volume di fornitura)



prolunga #32489000 (vedi pagg. 38)



Pulitura (vedi pagg. 39)



Procedura (vedi pagg. 40)



Segno di verifica (vedi pagg. 40)

| Problema | Possibile causa | Remedio |
|--|--|---|
| Miscelatore duro | - Cartuccia difettosa | - Sostituire la cartuccia |
| Miscelatore gocciola | - Cartuccia difettosa | - Sostituire la cartuccia |
| Deviatore non funziona | - depositi calcarei | - pulire il regolatore / ingrassare le guarnizioni O-ring |
| | - pressione d'acqua troppo bassa | - alzare la pressione d'acqua |
| | - deviatore difettoso | - sostituire deviatore |
| Temperatura dell'acqua calda troppo bassa, niente acqua fredda, caldaia istantanea si accende quando si seleziona acqua fredda | - Limitazione dell'acqua calda regolata male | - Regolare la limitazione dell'acqua calda |
| | - Flusso incrociato | - Sostituire la cartuccia |



Indicaciones de seguridad

- ⚠ Durante el montaje deben utilizarse guantes para evitar heridas por aplastamiento o corte.
- ⚠ El producto solo debe ser utilizado para fines de baño, higiene y limpieza corporal.
- ⚠ Grandes diferencias de presión en servicio entre agua fría y agua caliente deben equilibrarse.

Indicaciones para el montaje

- Antes del montaje se debe examinar el producto contra daños de transporte. Después de la instalación no se reconoce ningún daño de transporte o de superficie.
- Los conductos y la grifería deben montarse, lavarse y comprobarse según las normas vigentes.
- Es obligatorio el cumplimiento de las directrices de instalación vigentes en el país respectivo.

Datos técnicos

| | |
|----------------------------------|---------------------------------------|
| Presión en servicio: | max. 1 MPa |
| Presión recomendada en servicio: | 0,1 - 0,5 MPa |
| Presión de prueba: | 1,6 MPa (1 MPa = 10 bar = 145 PSI) |
| Temperatura del agua caliente: | max. 60 °C |
| Desinfección térmica: | 70 °C / 4 min |

El producto ha sido concebido exclusivamente para agua potable.

Descripción de símbolos



No utilizar silicona que contiene ácido acético!



Ajuste (ver página 36)

Ajuste del límite de agua caliente. En combinación con calentadores continuos no es recomendable utilizar un bloqueo de agua caliente.



Dimensiones (ver página 37)



Diagrama de circulación
(ver página 37)



Repuestos (ver página 38)

XX = Acabados
 00 = Cromado
 67 = Matt Black

Opcional (no incluido en el suministro)



Prolongación #32489000 (ver página 38)



Limpiar (ver página 39)



Manejo (ver página 40)



Marca de verificación
(ver página 40)

| Problema | Causa | Solución |
|--|-----------------------------|--|
| Manecilla va dura | - cartucho dañado | - cambiar el cartucho |
| Grifo pierde agua | - cartucho dañado | - cambiar el cartucho |
| Inversor no funciona | - Depósitos | - Limpiar conmutador de tomas / engrasar anillos tóricos |
| | - falta presión | - aumentar presión |
| | - inversor defecto | - cambiar inversor |
| Temperatura del agua caliente demasiado baja, agua fría calentador se dispara al abrir agua fría | - tope de agua caliente mal | - ajustar tope |
| | - Flujo cruzado | - cambiar el cartucho |



Veiligheidsinstructies

- ⚠ Bij de montage moeten ter voorkoming van knel- en snijwonden handschoenen worden gedragen.
- ⚠ Het product mag alleen voor het wassen, hygiënische doeleinden en voor de lichaamsreiniging worden gebruikt.
- ⚠ Grote drukverschillen tussen de koud- en warmwater-toevoer dienen vermeden te worden.

Montage-instructies

- Vóór de montage moet het product gecontroleerd worden op transportschade. Na de inbouw wordt geen transport- of oppervlakteschade meer aanvaard.
- De leidingen en armaturen moeten gemonteerd, gespoeld en gecontroleerd worden volgens de geldige normen.
- De in de overeenkomstige landen geldende installatierichtlijnen moeten nageleefd worden.

Technische gegevens

| | |
|-------------------------|----------------------------|
| Werkdruk: max. | max. 1 MPa |
| Aanbevolen werkdruk: | 0,1 - 0,5 MPa |
| Getest bij: | 1,6 MPa |
| | (1 MPa = 10 bar = 145 PSI) |
| Temperatuur warm water: | max. 60 °C |
| Thermische desinfectie: | 70 °C / 4 min |

Het product is uitsluitend ontworpen voor drinkwater!

Symboolbeschrijving



Gebruik geen zuurhoudende silicone!



Instellen (zie blz. 36)

Instellen van de warmwaterbegrenzing. In combinatie met een doorstromer is een warmwaterblokering niet aanbevelenswaardig.



Maten (zie blz. 37)



Doorstroombiagram (zie blz. 37)



Service onderdelen (zie blz. 38)

XX = Kleuren

00 = Verchroomd

67 = Matt Black

Toebehoren

(behoort niet tot het leveringspakket)



Verlengstuk #32489000 (zie blz. 38)



Reinigen (zie blz. 39)



Bediening (zie blz. 40)



Keurmerk (zie blz. 40)

| Storing | Oorzaak | Oplossing |
|--|---|--|
| Bediening zwaar | - Kardoes defect of verkalkt | - Kardoes uitwisselen |
| Mengkraan lekt | - Kardoes defect | - Kardoes uitwisselen |
| Omstelling functioneert niet | - Afzettingen | - Omsteller reinigen / O-ringen invetten |
| | - Waterdruk te laag | - Waterdruk verhogen |
| | - Omstelling defect | - Omstelling uitwiss |
| Warmwater temperatuur te laag, geen koud water. Doorstroombiagram springt aan wanneer koud water gekozen is. | - Heetwaterbegrenzer verkeerd ingesteld | - Heetwaterbegrenzer instellen |
| | - Kruisstroom | - Kardoes uitwisselen |



Sikkerhedsanvisninger

- △ Ved monteringen skal der bruges handsker for at undgå kvæstelser og snitsår.
- △ Produktet må kun bruges til bade-, hygiejne og kroppsrenøringssformål.
- △ Større trykforskelle mellem koldt og varmt vand bør udjævnes.

Monteringsanvisninger

- Før monteringen skal produktet kontrolleres for transportskader. Efter monteringen godkendes transportskader eller skader på overfladen ikke længere.
- Ledningerne og armaturerne skal monteres, skylles og kontrolleres iht. de gældende standarder.
- Installationsbestemmelserne, der gælder i det enkelte land, skal overholdes.

Tekniske data

| | |
|---|----------------------------|
| Driftstryk: | max. 1 MPa |
| Anbefalet driftstryk: | 0,1 - 0,5 MPa |
| Prøvetryk: | 1,6 MPa |
| | (1 MPa = 10 bar = 145 PSI) |
| Varmtvandstemperatur: | max. 60°C |
| Termisk desinfektion: | 70°C / 4 min |
| Produktet er udelukkende beregnet til drikkevand! | |

Symbolbeskrivelse



Der må ikke benyttes eddikesyreholdig silikone!



Forindstilling (se s. 36)

Indstilling af varmvandsbegrænsningen. I forbindelse med gennemstrømningsvandvarmere anbefaler vi ikke en varmvandsspærre.



Målene (se s. 37)



Gennemstrømningsdiagram

(se s. 37)



Reserve dele (se s. 38)

XX= Overflade

00 = Krom

67 = Matt Black

Specialtilbehør (ikke med i leveringsomfang)



Forlængersæt #32489000 (se s. 38)



Rengøring (se s. 39)



Brugsanvisning (se s. 40)



Godkendelse (se s. 40)

| Fejl | Årsag | Hjælp |
|---|---|-----------------------------------|
| Grebet går trægt | - Kartusche defekt, tilkalket | - Udskift kartusche |
| Armaturet drypper | - Defekt kartusche | - Udskift kartusche |
| Omstiller virker ikke | - Aflejringer | - Rens omskifteren / smør O-ringe |
| | - For lav vandtryk | - Forøg vandtrykket |
| | - Defekt omstiller | - Udskift omstilleren |
| For lav varmtvandstemperatur. Ingen koldt vand. Vandvarmeren starter, når der åbnes for det kolde vand. | - Varmtvandsbegrænsningen er forkert indstillet | - Indstil varmtvandsbegrænsningen |
| | - Kryds-flow | - Udskift kartusche |



Avisos de segurança

- ⚠ Durante a montagem devem ser utilizadas luvas de protecção, de modo a evitar ferimentos resultantes de entalamentos e de cortes.
- ⚠ O produto só pode ser utilizado para fins de higiene pessoal.
- ⚠ Grandes diferenças entre as pressões das águas quente e fria devem ser compensadas.

Avisos de montagem

- Antes da montagem deve-se controlar o produto relativamente a danos de transporte. Após a montagem não são aceites quaisquer danos de transporte ou de superfície.
- As tubagens e a torneira têm que ser montadas, enxaguadas e verificadas de acordo com as normas em vigor.
- A prescrições de instalação válidas nos respetivos países devem ser respeitadas.

Eliminação

O papel e o cartão, bem como o plástico, devem ser eliminados separadamente nos sistemas de eliminação previstos para estes materiais.

Dados Técnicos

| | |
|-------------------------------|----------------------------|
| Pressão de funcionamento: | max. 1 MPa |
| Pressão de func. recomendada: | 0,1 - 0,5 MPa |
| Pressão testada: | 1,6 MPa |
| | (1 MPa = 10 bar = 145 PSI) |
| Temperatura da água quente: | max. 60°C |
| Desinfecção térmica: | 70°C / 4 min |

Este produto foi única e exclusivamente concebido para água potável!

Descrição do símbolo



Não utilizar silicone que contenha ácido acético!



Afinação (ver página 36)

Ajuste do limitador de água quente. Em combinação com um esquentador, não é recomendável o uso de um bloqueio de água quente.



Medidas (ver página 37)



Fluxograma (ver página 37)



Peças de substituição

(ver página 38)

XX = Acabamentos

00 = Cromado

67 = Matt Black

Acessórios especiais

(não incluído no volume de fornecimento)



Crescente #32489000 (ver página 38)



Limpeza (ver página 39)



Funcionamento (ver página 40)



Marca de controlo (ver página 40)

Falha

Causa

Solução

| | | |
|--|--|--|
| Misturadora perra | - Cartucho defeituoso, calcificado | - Substituir o cartucho |
| Misturadora a pingar | - Cartucho defeituoso | - Substituir o cartucho |
| Inversor não funciona | - Depósitos | - Limpar inversor / lubrificar vedantes em O |
| | - Pressão da água muito baixa | - Aumentar a pressão da água |
| | - Inversor defeituoso | - Substituir o inversor |
| Temperatura da água quente muito baixa, sem água fria. O esquentador dispara quando a água fria está seleccionada. | - O limitador de temperatura está incorrectamente colocado | - Regular o limitador de temperatura |
| | - Fluxo cruzado | - Substituir o cartucho |



Wskazówki bezpieczeństwa

- ⚠ Aby uniknąć zranień na skutek zgniecenia lub przecięcia, podczas montażu należy nosić rękawice ochronne.
- ⚠ Produkt może być używany tylko do kąpieli, higieny i czyszczenia ciała.
- ⚠ Znaczne różnice ciśnień na dopływach ciepłej i zimnej wody muszą zostać wyrównane.

Wskazówki montażowe

- Przed montażem należy skontrolować produkt pod kątem szkód transportowych. Po montażu nie widać żadnych szkód transportowych ani szkód na powierzchni.
- Przewody i armatura muszą być montowane, płukane i kontrolowane według obowiązujących norm.
- Należy przestrzegać wytycznych instalacyjnych obowiązujących w danym kraju.

Dane techniczne

Ciśnienie robocze: maks. 1 MPa
 Zalecane ciśnienie robocze: 0,1 - 0,5 MPa
 Ciśnienie próbné: 1,6 MPa
 (1 MPa = 10 bary = 145 PSI)
 Temperatura wody gorącej: maks. 60 °C
 Dezynfekcja termiczna: 70 °C / 4 min
 Produkt przeznaczony wyłącznie do wody pitnej!

Opis symbolu



Nie stosować silikonów zawierających kwas octowy!



Ustawianie (patrz strona 36)

Ustawianie ogranicznika ciepłej wody. Używanie ogranicznika temperatury wody w połączeniu z przepływowym podgrzewaczem wody nie jest zalecane.



Wymiary (patrz strona 37)



Schemat przepływu (patrz strona 37)



Części serwisowe (patrz strona 38)

XX = Kody kolorów
 00 = Chrom
 67 = Matt Black

Wyposażenie specjalne

(Nie jest częścią dostawy)



Przedłużka #32489000 (patrz strona 38)



Czyszczenie (patrz strona 39)



Obsługa (patrz strona 40)



Znak jakości (patrz strona 40)

Usterka

Przyczyna

Pomoc

| | | |
|--|--------------------------------------|--|
| Uchwyt armatury pracuje z wysiłkiem | - Uszkodzony wkład, zakamieniony | - Wymiana wkładu |
| Armatura cieknie | - Uszkodzony wkład | - Wymiana wkładu |
| Przełącznik nie funkcjonuje | - Osady | - Wyczyścić przełącznik / nasmarować o-ringi |
| | - Zbyt niskie ciśnienie wody | - Podnieść ciśnienie wody |
| | - Uszkodzony przełącznik | - Wymienić przełącznik |
| Za niska temperatura ciepłej wody, brak zimnej wody. Przepływowy podgrzewacz wody uruchamia się, gdy wybiera się zimną wodę. | - Niewłaściwe ustawienie ogranicznik | - Ustawić ogranicznik ciepłej wody |
| | - Przepływ krzyżowy | - Wymiana wkładu |





Bezpečnostní pokyny

- ⚠ Pro zabránění řezným zraněním a pohmožděninám je nutné při montáži nosit rukavice.
- ⚠ Produkt smí být používán pouze ke koupání a za účelem tělesné hygieny.
- ⚠ Je nutné vyrovnat velké rozdíly tlaku mezi připoji studené a teplé vody.

Pokyny k montáži

- Před montáží je třeba produkt zkontrolovat, zda nebyl při transportu poškozen. Po zabudování nebudou uznány žádné škody způsobené transportem nebo poškození povrchu.
- Vedení a armatura musí být namontovány, propláchnuty a otestovány podle platných norem.
- Je třeba dodržovat montážní pravidla platné v dané zemi.

Technické údaje

| | |
|---------------------------|----------------------------|
| Provozní tlak: | max. 1 MPa |
| Doporučený provozní tlak: | 0,1 - 0,5 MPa |
| Zkušební tlak: | 1,6 MPa |
| | (1 MPa = 10 bar = 145 PSI) |
| Teplota horké vody: | max. 60 °C |
| Tepelná desinfekce: | 70 °C / 4 min |

Výrobky Hansgrohe jsou vhodné pro přímý kontakt s pitnou vodou.

Popis symbolů



Nepoužívat silikon s obsahem kyseliny octové!



Nastavení (viz strana 36)

Nastavení omezovače teplé vody. Ve spojení s průtokovým ohřívačem se použití uzávěru teplé vody nedoporučuje.



Rozměry (viz strana 37)



Diagram průtoku (viz strana 37)



Servisní díly (viz strana 38)

XX = Kód povrchové úpravy

00 = Chrom

67 = Matt Black

Zvláštní příslušenství

(není součástí dodávky)



prodloužení #32489000 (viz strana 38)



Čištění (viz strana 39)



Ovládání (viz strana 40)



Zkušební značka (viz strana 40)

| Porucha | Příčina | Odstranění |
|--|---|--|
| Armatura jde ztěžka | - Kartuše je vadná, zanesená vodním kamenem | - Kartuši vyměnit |
| Armatura odkapává | - Kartuše je vadná | - Kartuši vyměnit |
| Přepínač nefunguje | - Usazeniny | - Vyčistit přepínač/promazat o-kroužky |
| | - příliš malý tlak vody | - zvýšit tlak vody |
| | - přepínač defektní | - Přepínač vyměnit |
| nízká teplota teplé vody studená voda průtokový ohřívač naskočí, když se navolí studená voda | - Špatně nastavená zarážka pro teplou vodu | - Seřídít zarážku pro teplou vodu |
| | - Křížení toků | - Kartuši vyměnit |



Bezpečnostné pokyny

- ⚠ Pri montáži musíte nosiť rukavice, aby ste predišli pomliaždeninám a rezným poraneniam.
- ⚠ Produkt sa smie používať len na kúpanie a telesnú hygienu.
- ⚠ Veľké rozdiely v tlaku medzi prípojkami studenej a teplej vody musia byť vyrovnané.

Pokyny pre montáž

- Pred montážou musíte produkt skontrolovať, či nebol počas transportu poškodený. Po zabudovaní nebudú uznané žiadne škody spôsobené transportom alebo poškodenia povrchu.
- Potrubia a vybavenie musia byť namontované, prepláchnuté a vybavené v platnom normami.
- Je potrebné dodržiavať smernice o inštalácii, ktoré sú práve teraz platné v krajinách.

Technické údaje

| | |
|---|---------------------------------------|
| Prevádzkový tlak: | max. 1 MPa |
| Doporučený prevádzkový tlak: | 0,1 - 0,5 MPa |
| Skúšobný tlak: | 1,6 MPa (1 MPa = 10 bar = 145 PSI) |
| Teplota teplej vody: | max. 60 °C |
| Termická dezinfekcia: | 70 °C / 4 min |
| Výrobok je koncipovaný výhradne pre pitnú vodu! | |

Popis symbolov



Nepoužívať silikón s obsahom kyseliny octovej!



Nastavenie (viď strana 36)

Nastavenie obmedzenia teplej vody. V spojení s prietokovými ohrievačmi sa neodporúča použitie obmedzovača teplej vody.



Rozmery (viď strana 37)



Diagram prietoku (viď strana 37)



Servisné diely (viď strana 38)

XX = Farebné označenie

00 = Chróm

67 = Matt Black

Zvláštne príslušenstvo

(nie je súčasťou dodávky)



Predĺženie #32489000 (viď strana 38)



Čistenie (viď strana 39)



Obsluha (viď strana 40)



Osvedčenie o skúške (viď strana 40)

Porucha

Príčina

Pomoc

Armatúra "chodí" ťažko

- Kartuša je poškodená, vápenaté usadeniny

- Vymeniť kartušu

Z armatúry kvapká voda

- Kartuša je poškodená

- Vymeniť kartušu

Prepínač nefunguje

- Usadeniny

- Vyčistiť prepínač / namazať O krúžky

- Príliš malý tlak vody

- Zvýšiť tlak vody

- Prepínač defektný

- Prepínač vymeniť

Málo teplá voda, žiadna studená voda, prietokový ohrievač naskočí, keď sa navolí studená voda.

- Nesprávne nastavená zarážka na teplú vodu

- Nastavenie zarážky na teplú vodu

- Kríženie tokov

- Vymeniť kartušu

安全须知

- △ 装配时为避免挤压和切割受伤, 必须戴上手套.
- △ 本产品只允许作为洗浴, 卫生和洁身之用.
- △ 冷热水管间过大的压力差必须予以平衡.

安装提示

- 安装前必须检查产品是否受到运输损害. 安装后将不认可运输损害或表面损伤.
- 管道和阀门必须根据通用标准进行安装, 冲洗和检查.
- 请遵守当地国家现行的安装规定.


技术参数

| | |
|---------|---------------------------------------|
| 工作压强: | 最大 1 MPa |
| 推荐工作压强: | 0,1 - 0,5 MPa |
| 测试压强: | 1,6 MPa (1 MPa = 10 bar = 145 PSI) |
| 热水温度: | 最大 60°C |
| 热力消毒: | 70°C / 4 分钟 |

该产品专为饮用水设计!

符号说明

 请勿使用含有乙酸的硅胶!

 **调节** (参见第页 36)

热水温度调节. 如果使用即热式喷头, 则不建议安装热水阀门.


 **大小** (参见第页 37)


 **流量示意图** (参见第页 37)


 **备用零件** (参见第页 38)

XX = 颜色代码
00 = 镀铬
67 = Matt Black

选装附件 (不在供货范围内)

 加长件 #32489000 (参见第页 38)

 **清洗** (参见第页 39)

 **操作** (参见第页 40)

 **检验标记** (参见第页 40)

| 问题 | 原因 | 补救 |
|-----------------------------|-------------|------------------|
| 龙头不灵活 | - 阀芯损坏, 结垢 | - 更换阀芯 |
| 龙头滴水 | - 阀芯损坏 | - 更换阀芯 |
| 分流器不工作 | - 沉积物 | - 清洁分流器 / 给O形环上油 |
| | - 水压过低 | - 增加水压 |
| | - 分流器损坏 | - 更换分流器 |
| | - 温度限制器设置错误 | - 设置温度限制器 |
| 热水温度过低, 没有冷水. 选择冷水时, 热水器启动. | - 交叉流动 | - 更换阀芯 |



Указания по технике безопасности

- ⚠ Во время монтажа следует надеть перчатки во избежание прищемления и порезов.
- ⚠ Изделие разрешается использовать только в гигиенических целях: для принятия ванны и личной гигиены.
- ⚠ донного клапа. Перед установкой смесителя необходимо регулировочными кранами выровнять давление холодной и горячей воды при помощи вентилей регулирующих подачу воды в квартиру.


Указания по монтажу

- Перед монтажом следует проверить изделие на предмет повреждений при перевозке. После монтажа претензии о возмещении ущерба за повреждения при перевозке или повреждения поверхностей не принимаются.
- Трубы и арматура должны быть установлены, промыты и проверены в соответствии с действующими нормами.
- Необходимо соблюдать требования по монтажу, действующие в соответствующих странах.

Технические данные

Рабочее давление: не более 1 МПа
 Рекомендуемое рабочее давление: 0,1 - 0,5 МПа
 Давление: 1,6 МПа
 (1 МПа = 10 bar = 145 PSI)
 Температура горячей воды: не более 60°C
 Термическая дезинфекция: 70°C / 4 мин
 Изделие предназначено исключительно для питьевой воды!

Описание символов

 Не применяйте силикон, содержащий уксусную кислоту.

 **Подгонка** (см. стр. 36)

Регулировка ограничителя горячей воды. В сочетании с проточными нагревателями не рекомендуется использовать блокировку воды.

 **Размеры** (см. стр. 37)

 **Схема потока** (см. стр. 37)


 **Комплект** (см. стр. 38)

XX = Цветная кодировка

00 = Хром


67 = Matt Black

Специальные принадлежности
 (не включено в объем поставки!)

 Удлинение #32489000 (см. стр. 38)

 **Очистка** (см. стр. 39)

 **Эксплуатация** (см. стр. 40)

 **Знак технического контроля**
 (см. стр. 40)

| Неисправность | Причина | Устранение неисправности |
|--|--|---|
| Арматура работает с усилием | - Картридж неисправен, засорение накипью | - Замените картридж |
| Арматура протекает | - Картридж неисправен | - Замените картридж |
| Переключатель не работает | - отложения - Слишком малое давление воды - Переключатель неисправен | - очистите переключатель / смажьте консистентной смазкой кольца крупного сечения - Увеличьте давление воды - Замените переключатель |
| Слишком низкая температура горячей воды. Проточный нагреватель запускается при выборе холодной воды. | - Ограничение горячей воды отрегулировано неправильно - Перекрестный поток | - Отрегулируйте ограничение горячей воды - Замените картридж |



Turvallisuusohjeet

- △ Asennuksessa on käytettävä käsineitä puristumien ja viiltojen aiheuttamien tapaturmien estämiseksi.
- △ Tuotetta saa käyttää ainoastaan kylpy-, hygienia- ja puhdistustarkoituksiin.
- △ Suuret paine-erot kylmä- ja kuumavesiliitäntöjen välillä on tasattava.

Asennusohjeet

- Ennen asennusta on tarkastettava tuotteen mahdolliset kuljetusvahingot. Asennuksen jälkeen kuljetus- ja pintavaurioita ei hyväksytä.
- Putket ja hana on asennettava, huuhdeltava ja tarkastettava voimassa olevien standardien mukaisesti.
- Jokaisessa maassa on noudatettava siellä päteviä asennusohjeita.

Tekniset tiedot

| | |
|--|---------------------------------------|
| Käyttöpaine: | maks. 1 MPa |
| Suosittelut käyttöpaine: | 0,1 - 0,5 MPa |
| Koestuspaine: | 1,6 MPa (1 MPa = 10 bar = 145 PSI) |
| Kuuman veden lämpötila: | maks. 60 °C |
| Lämpödesinfektio: | 70 °C / 4 min |
| Tuote on suunniteltu käytettäväksi ainoastaan juomaveden kanssa! | |

Merkin kuvaus



Älä käytä etikkahappopitoista silikonial



Säätö (katso sivu 36)

Lämpötilan rajoittimen säätäminen. Emme suosittele käyttämään lämpötilan rajoitinta vedenlämmittimen (läpivirtauskuumennin) yhteydessä.



Mitat (katso sivu 37)



Virtausdiagrammi (katso sivu 37)



Varaosat (katso sivu 38)

XX = Värikoodaus

00 = Kromi

67 = Matt Black

Erityisvaruste (ei kuulu toimitukseen)



Pidennys #32489000 (katso sivu 38)



Puhdistus (katso sivu 39)



Käyttö (katso sivu 40)



Koestusmerkki (katso sivu 40)

Häiriö

Syy

Toimenpide

| | | |
|---|--|---|
| Hana on raskaskäyttöinen | - Patruuna rikki, kalkkikerrostumia | - Vaihda patruuna |
| Hanasta tippuu vettä | - Patruuna rikki | - Vaihda patruuna |
| Valitsin ei toimi | - kerrostumia | - Vaihtimen puhdistus / O-renkaiden rasvaus |
| | - Liian matala vedenpaine | - Lisää vedenpainetta |
| | - Valitsin rikki | - Vaihda valitsin |
| Lämminveden lämpötila liian alhainen, ei kylmää vettä. Läpivirtauskuumennin käynnistyy kylmää vettä otettaessa. | - Lämminveden rajoitin väärin säädetty | - Säädä lämminveden rajoitin |
| | - Ristiinvirtaus | - Vaihda patruuna |



Säkerhetsanvisningar

- △ Handskar ska bäras under monteringsarbetet så att man kan undvika kläm- och skärskador.
- △ Produkten får bara användas till kroppshygien med bad och dusch.
- △ Stora tryckskillnader mellan anslutningarna för varmt och kallt vatten måste utjämnas.

Monteringsanvisningar

- Det måste undersökas om produkten har transportskador innan den monteras. Efter monteringen accepteras inga transport- eller ytskiktsskador.
- Ledningarna och blandaren måste monteras, spolas igenom och kontrolleras enligt de gällande normerna.
- De installationsriktlinjer som gäller i länderna ska följas.

Tekniska data

| | |
|--|---------------------------------------|
| Driftstryck: | max. 1 MPa |
| Rek. driftstryck: | 0,1 - 0,5 MPa |
| Tryck vid provtryckning: | 1,6 MPa (1 MPa = 10 bar = 145 PSI) |
| Varmvattentemperatur: | max. 60 °C |
| Termisk desinfektion: | 70 °C / 4 min |
| Produkten är enbart avsedd för dricksvatten! | |

Symbolförklaring



Använd inte silikon som innehåller ättiksyra!



Justering (se sidan 36)

Ställa in varmvattenregleringen. Tillsammans med varmvattenberedare rekommenderas inte en varmvattenspärr.



Måtten (se sidan 37)



Flödesschema (se sidan 37)



Reservdelar (se sidan 38)

XX = Färgkodning

00 = Krom

67 = Matt Black

Specialtillbehör (medföljer ej leveransen)



Förlängning #32489000 (se sidan 38)



Rengöring (se sidan 39)



Hantering (se sidan 40)



Testsigill (se sidan 40)

| Störning | Orsak | Åtgärd |
|---|--|---|
| Blandare är trög | - Patron defekt, förkalkad | - Byt ut patron |
| Blandare droppar | - Patron defekt | - Byt ut patron |
| Omkopplare fungerar inte | - Avlagringar - För lågt vattentryck - Omkopplare defekt | - Rengör omkastare / smörj O-ringar - Öka vattentrycket - Byt ut omkopplare |
| För låg varmvattentemperatur, inget kallvatten. Varmvattenberedaren slår på när kallvatten väljs. | - Varmvattenreglering felaktigt inställd - Korsflöde | - Ställ in varmvattenreglering - Byt ut patron |

**Saugumo technikos nurodymai**

- ⚠ Apsaugai nuo užspaudimo ir įsipjovimo montavimo metu mūvėkite pirštines.
- ⚠ Gaminy s turi būti naudojamas tik maudymuisi, kūno higienai ir švarai palaikyti.
- ⚠ Turi būti išlyginti šalto ir karšto slėgio nelygumai.

Montavimo instrukcija

- Prieš montuojant būtina patikrinti, ar gaminy s nebuvo pažeistas transportavimo metu. Sumontavus pretenzijos dėl transportavimo ir paviršiaus pažeidimų nepriimamos.
- Vamzdžiai ir sujungimai turi būti montuojami, plaunami ir tikrinami pagal galiojančias normas.
- Laikykitės atitinkamoje šalyje galiojančių direktyvų dėl įrengimo.

Techniniai duomenys

Darbinis slėgis: ne daugiau kaip 1 MPa
 Rekomenduojamas slėgis: 0,1 - 0,5 MPa
 Bandomasis slėgis: 1,6 MPa
 (1 MPa = 10 barų = 145 PSI)

Karšto vandens temperatūra: ne daugiau kaip 60 °C
 Terminis dezinfekavimas: 70 °C / 4 min

Produktas skirtas tik geriamajam vandeniui!

Simbolio aprašymas

Nenaudokite silikono, kurio sudėtyje yra acto rūgšties!



Reguliavimas (žr. psl. 36)

Karšto vandens ribojimas. Kartu su cirkuliaciniais šildytuvais nerekomenduojama naudoti karšto vandens blokavimo įtaisų.



Išmatavimai (žr. psl. 37)



Pralaidumo diagrama (žr. psl. 37)



Atsarginės dalys (žr. psl. 38)

XX = Spalvos

00 = Chrom

67 = Matt Black

Specialūs priedai (nėra pridedama)

Ilgiklis #32489000 (žr. psl. 38)



Valymas (žr. psl. 39)



Eksploatacija (žr. psl. 40)



Bandymo pažyma (žr. psl. 40)

| Gedimas | Priežastis | Priemonė |
|--|---|-------------------------------------|
| Sunkiai sukiojama rankenėlė | - Kasetė pažeista, užkalkėjusi | - Pakeisti kasetę |
| Maišytuvus praleidžia vandenį | - Kasetė pažeista | - Pakeisti kasetę |
| Perjungėjas nefunkcionuoja | - Apnašos | - Išvalykite atsukimą/-sutepkite |
| | - Nepakankamas vandens spaudimas | - O-žiedus |
| | - Pažeistas perjungėjas | - Pakelti vandens spaudimą |
| | | - Pakeisti perjungėją |
| Per maža karšto vandens temperatūra, nėra šalto vandens. Momentinis pašildytojas pradeda veikti, kai naudojamas šalta vanduo | - Neteisingai nustatytas karšto vandens ribotuvus | - Nustatyti karšto vandens ribotuvą |
| | - Kryžminė srovė | - Pakeisti kasetę |



Sigurnosne upute

- △ Prilikom montaže se radi sprječavanja prignječenja i posjekotina moraju nositi rukavice.
- △ Proizvod se smije primjenjivati samo za kupanje, tuširanje i osobnu higijenu.
- △ Velika razlika u pritisku između vruće i hladne vode mora biti izbalansirana.

Upute za montažu

- Prije montaže mora se provjeriti je li proizvod oštećen prilikom transporta. Nakon ugradnje se ne priznaju nikakve reklamacije koje se odnose na površinska i transportna oštećenja.
- Cijevi i armatura moraju biti postavljeni, isprani i testirani prema važećim normama.
- Obvezno se moraju uvažiti propisi o instalacijama koji vrijede u dotičnoj zemlji.

Tehnički podatci

| | |
|--|---------------------------------------|
| Najveći dopušteni tlak: | tlak 1 MPa |
| Preporučeni tlak: | 0,1 - 0,5 MPa |
| Probni tlak: | 1,6 MPa (1 MPa = 10 bar = 145 PSI) |
| Temperatura vruće vode: | tlak 60 °C |
| Termička dezinfekcija: | 70 °C / 4 min |
| Proizvod je koncipiran isključivo za pitku vodu! | |

Opis simbola



Nemojte koristiti silikon koji sadrži octenu kiselinu!



Regulacija (pogledaj stranicu 36)

Namještanje limitera tople vode. U kombinaciji s protočnim bojlerima nije preporučljiva primjena sustava za blokiranje dotoka tople vode.



Mjere (pogledaj stranicu 37)



Dijagram protoka (pogledaj stranicu 37)



Rezervni dijelovi (pogledaj stranicu 38)

XX = Boje

00 = Krom

67 = Matt Black

Posebni pribor (Nije sadržano u isporuci!)



Produljenje #32489000 (pogledaj stranicu 38)



Čišćenje (pogledaj stranicu 39)



Upotreba (pogledaj stranicu 40)



Oznaka testiranja (pogledaj stranicu 40)

Greška

Uzrok

Otklanjanje

| | | |
|--|---|---|
| Ručica se zaglavila | - Neispravan uložak Taloženje kamenca | - Zamijenite uložak |
| Slavina kaplje | - Neispravan uložak | - Zamijenite uložak |
| Selektor ne radi | - Naslage | - Čišćenje selektora i podmazivanje O-prstenova |
| | - Prenizak tlak vode | - Povećajte tlak vode |
| | - Selektor je neispravan | - Zamijenite selektor |
| Preiska temperatura vruće vode, nedostatak hladne vode. Protočni bojler se pali pri podešenoj funkciji za protok hladne vode | - Limiter vruće vode nije dobro podešen | - Podesite limiter vruće vode |
| | - Križni tok vode | - Zamijenite uložak |



Instrucțiuni de siguranță

- ⚠ La montare utilizați mănuși pentru evitarea contuziunilor și tăierii mâinilor.
- ⚠ Produsul poate fi utilizat doar pentru spălarea, menținerea igienei și curățarea corpului.
- ⚠ Diferențele de presiune mari între alimentarea cu apă rece și apă caldă trebuie echilibrate.

Instrucțiuni de montare

- Înainte de instalare verificați, dacă produsul prezintă deteriorări de transport. După instalare garanția nu acoperă deteriorările de transport și cele de suprafață.
- Conductele și bateriile trebuie montate, spălate și verificate conform normelor în vigoare.
- Respectați reglementările referitoare la instalare valabile în țara respectivă.

Date tehnice

| | |
|--|---------------------------------------|
| Presiune de funcționare: | max. 1 MPa |
| Presiune de funcționare recomandată: | 0,1 - 0,5 MPa |
| Presiune de verificare: | 1,6 MPa (1 MPa = 10 bar = 145 PSI) |
| Temperatura apei calde: | max. 60 °C |
| Dezinfecție termică: | 70 °C / 4 min |
| Produsul este destinat exclusiv pentru apă potabilă. | |

Descrierea simbolurilor



Nu utilizați silicon cu conținut de acid acetic!



Reglare (vezi pag. 36)

Reglarea limitatorului de apă caldă. Nu se recomandă folosirea unui limitator de apă caldă în combinație cu un boiler instant.



Dimensiuni (vezi pag. 37)



Diagrama de debit (vezi pag. 37)



Piese de schimb (vezi pag. 38)

XX = Coduri de culori

00 = Crom

67 = Matt Black

Accesorii opționale

(nu este inclus în setul livrat)



Prelungitor #32489000 (vezi pag. 38)



Curățare (vezi pag. 39)



Utilizare (vezi pag. 40)



Certificat de testare (vezi pag. 40)

Deranjament

Cauza

Măsurile de remediere

| | | |
|--|---|---|
| Bateria se mișcă dificil | - Cartuș defect din cauza depunerilor de calcar | - Schimbați cartușul. |
| Bateria picură | - Cartuș defect | - Schimbați cartușul. |
| Cartușul nu funcționează. | - Depuneri | - Curățați inversorul / ungeți inelele O |
| | - Presiune apă prea mică | - Măriți presiunea de apă |
| | - Cartuș defect | - Schimbați cartușul. |
| Temperatura apei este prea mică, nu este apă rece. Boilerul instant pornește când se dă drumul la apa rece | - Limitarea temperaturii apei calde setată incorect. | - Setați limitarea temperaturii apei calde. |
| | - Curgere încrucișată (apa rece întră în conducta de apă caldă și invers) | - Schimbați cartușul. |

Montare (vezi pag. 35)



Υπ δείξεις σφ λεί ς

- Δ Για να αποφύγετε τραυματισμούς κατά τη συναρμολόγηση πρέπει να φοράτε γάντια.
- Δ Το προϊόν επιτρέπεται να χρησιμοποιείται μόνο σαν μέσο λουτρού, υγιεινής και καθαρισμού του σώματος.
- Δ Οι διαφορές της πίεσης μεταξύ της σύνδεσης κρύου και ζεστού νερού θα πρέπει να αντισταθμίζονται.

Οδηγίες σ ν ρμ λόγησης

- Πριν τη συναρμολόγηση πρέπει να εξεταστεί το προϊόν για ζημιές μεταφοράς. Μετά την εγκατάσταση δεν αναγνωρίζονται ζημιές από τη μεταφορά ή επιφανειακές ζημιές.
- Οι σωλήνες και η μπαταρία πρέπει να τοποθετηθούν σύμφωνα με τα ισχύοντα πρότυπα, να τεθούν υπό πίεση και να δοκιμαστούν.
- Θα πρέπει να τηρούνται οι οδηγίες εγκατάστασης που ισχύουν σε κάθε κράτος.

Τεχνικά Χ ρ κτηριστικά

Λειτουργία πίεσης: έως 1 MPa
 Συνιστώμενη λειτουργία πίεσης: 0,1 - 0,5 MPa
 Πίεση ελέγχου: 1,6 MPa
(1 MPa = 10 bar = 145 PSI)
 Θερμοκρασία ζεστού νερού: έως 60 °C
 Θερμική απολύμανση: 70 °C / 4 min
 Το προϊόν έχει σχεδιαστεί αποκλειστικά για πόσιμο νερό!

Περιγρ φή σ μβόλων



Μην χρησιμοποιείτε σιλικόνη που περιέχει οξικό οξύ!



Ρύθμιση (βλ. Σελίδα 36)

Ρύθμιση του δοσομετρητή ζεστού νερού. Δεν συνιστάται η διάταξη φραγής ζεστού νερού σε συνδυασμό με ταχυθερμοσίφωνα.



Δι στάσεις (βλ. Σελίδα 37)



Διάγρ μμ ρ ής (βλ. Σελίδα 37)



Αντ λλ κτικά (βλ. Σελίδα 38)

XX = Χρώματα
 00 = Επιχρωμιωμένο
 67 = Matt Black

Ειδικά ξεσ άρ (δεν περιλαμβάνεται στον παραδοτέο εξοπλισμό)



Σωλήνας επιμήκυνσης #32489000
 (βλ. Σελίδα 38)



Κ θ ρισμός (βλ. Σελίδα 39)



Χειρισμός (βλ. Σελίδα 40)



Σήμ ελέγχ (βλ. Σελίδα 40)

| Βλάβη | Αιτί | Διόρθωση |
|---|---|---|
| Σκληρή μπαταρία (μείκτης) | - Ελαττωματικό φυσιγγίο, άλατα | - Αλλαγή φυσιγγίου |
| Η μπαταρία στάζει | - Ελαττωματικό φυσιγγίο | - Αλλαγή φυσιγγίου |
| Ο διακόπτης επιλογής δεν λειτουργεί | - Άλατα | - Καθαρίστε τον ρυθμιστή νερού / λιπάνετε τους στεγανωτικούς δακτυλίους |
| | - Ανεπαρκής πίεση νερού | - Αυξήστε την πίεση του νερού |
| | - Βλάβη στο διακόπτη επιλογής | - Αλλάξτε το διακόπτη επιλογής |
| Χαμηλή θερμοκρασία ζεστού νερού, καθόλου κρύο νερό. Ο ταχυθερμοσίφωνα ενεργοποιείται, όταν επιλέγεται το κρύο νερό. | - Λάθος ρύθμιση της περιοριστικής διάταξης ζεστού νερού | - Ρυθμίστε την περιοριστική διάταξη του ζεστού νερού |
| | - Σταυροειδής ροή | - Αλλαγή φυσιγγίου |

**Varnostna opozorila**

- ⚠ Pri montaži je treba nositi rokavice, da se preprečijo poškodbe zaradi zmečkanja ali urezov.
- ⚠ Ta izdelek se sme uporabljati le z namenom umivanja, vzdrževanja higiene in telesne nege.
- ⚠ Velike razlike v tlaku med priključkom za mrzlo in priključkom za toplo vodo je potrebno izravnati.

Navodila za montažo

- Pred montažo je treba izdelek preveriti glede morebitnih transportnih poškodb. Po vgradnji transportne ali površinske poškodbe ne bodo več priznane.
- Cevi in armaturo je treba montirati, izprati in preveriti po veljavnih standardih.
- Upoštevati je treba pravilnike o inštalacijah, ki veljajo v posamezni državi.

Tehnični podatki

| | |
|---|---------------------------------------|
| Delovni tlak: | maks. 1 MPa |
| Priporočeni delovni tlak: | 0,1 - 0,5 MPa |
| Preskusni tlak: | 1,6 MPa (1 MPa = 10 bar = 145 PSI) |
| Temperatura tople vode: | maks. 60 °C |
| Termična dezinfekcija: | 70 °C / 4 min |
| Proizvod je zasnovan izključno za sanitarno vodo! | |

Opis simbola

Ne smete uporabiti silikona, ki vsebuje ocetno kislino!



Justiranje (glejte stran 36)

Nastavitev omejevalnika tople vode. V povezavi s pretočnimi grelniki uporaba zapore tople vode ni priporočljiva.



Mere (glejte stran 37)



Diagram pretoka (glejte stran 37)



Rezervni deli (glejte stran 38)

XX = Barve

00 = Krom

67 = Matt Black

Poseben pribor (Ni vključeno)

Podaljšek #32489000 (glejte stran 38)



Čiščenje (glejte stran 39)



Upravljanje (glejte stran 40)



Preskusni znak (glejte stran 40)

| Napaka | Vzrok | Pomoč |
|--|---|--|
| Težko premikanje armature | - Pokvarjen vložek, poopneno | - Zamenjajte vložek |
| Iz armature kaplja | - Pokvarjen vložek | - Zamenjajte vložek |
| Preklopnik ne deluje | - Obloge | - Očistite premičnik / namastite obročno tesnilo |
| | - Prenizek vodni tlak | - Povečajte vodni tlak |
| | - Preklopnik je pokvarjen | - Zamenjajte preklopnik |
| Prenizka temperatura tople vode, ni mrzle vode. Pretočni grelnik se sproži, kadar izberete mrzlo vodo. | - Omejevalnik tople vode ni pravilno nastavljen | - Nastavite omejevalnik tople vode |
| | - Križni tok | - Zamenjajte vložek |



Ohutusjuhised

- △ Kandke paigaldamisel muljumis- ja löivevigastuste vältimiseks kindaid.
- △ Toodet tohib kasutada ainult pesemis-, hügieeni- ja kehapihustamiseesmärkidel.
- △ Kui külma ja kuuma vee ühenduste surve on väga erinev, tuleb need tasakaalustada.

Paigaldamisjuhised

- Enne paigaldamist tuleb toodet kontrollida transpordikahjustuste osas. Pärast paigaldamist ei tunnustata enam transpordi- või pinnakahjustuste kaebuseid.
- Voolikute ja segisti paigaldamisel, loputamisel ja kontrollimisel tuleb lähtuda kehtivatest normatiividest.
- Vastavas riigis kehtivaid paigalduseeskirju tuleb järgida.

Tehnilised andmed

| | |
|-----------------------------|---|
| Töörõhk | maks. 1 MPa |
| Soovitavat töörõhku: | 0,1 - 0,5 MPa |
| Kontrollsurve: | 1,6 MPa (1 MPa = 10 baari = 145 PSI) |
| Kuuma vee temperatuur: | maks. 60 °C |
| Terminline desinfitatsioon: | 70 °C / 4 min |

Toode on ette nähtud eranditult joogivee jaoks!

Sümbolite kirjeldus



Ärge kasutage äädikhapet sisaldavat silikooni!



Reguleerimine (vt lk 36)

Sooja vee piirangu seadistamine. Ühenduses boileritega ei ole sooja vee blokeeringu soovitatav.



Mõõtude (vt lk 37)



Läbivooludiagramm (vt lk 37)



Varuosad (vt lk 38)

XX = Värvid

00 = Kroom

67 = Matt Black

Spetsiaalne lisavarustus

(ei sisaldu komplektis)



Pikendus #32489000 (vt lk 38)



Puhastamine (vt lk 39)



Kasutamine (vt lk 40)



Kontrollsertifikaat (vt lk 40)

| Rike | Põhjus | Lahendus |
|--|--------------------------------------|--|
| Segisti käib raskelt | - Tööelement on katkine, lubjastunud | - Vahetage tööelement |
| Segisti tilgub | - Tööelement on katkine | - Vahetage tööelement |
| Ümberlülitit ei tööta | - Setted | - Ümberlülitit puhastamine / O-tihendite määrimine |
| | - Vee surve liiga madal | - Tõstke vee survet |
| | - Ümberlülitit defektne | - Ümberlülitit välja vahetada |
| Liiga madal sooja vee temperatuur, külma vett pole. Läbivoolu boiler hakkab tööle, kui on valitud külm vesi. | - Kuuma vee piirang valesti seatud | - Seadke kuuma vee piirang |
| | - Ristvool | - Vahetage tööelement |



Drošības norādes

- △ Montāžas laikā, lai izvairītos no saspiedumiem un iegriezumiem, nepieciešams nēsāt cimdus.
- △ Šo produktu drīkst izmantot tikai, lai mazgātos, higiēnai un ķermeņa tīrīšanai.
- △ Jāizvairās no spiediena atšķirības starp aukstā un karstā ūdens pievadiem.

Norādījumi montāžai

- Pirms montāžas nepieciešams pārbaudīt, vai produktam transportēšanas laikā nav radušies bojājumi. Pēc iebūvēšanas bojājumi, kas radušies transportēšanas laikā, vai virsmas bojājumi netiek atzīti.
- Cauruļvadi un maisītājs ir jāuzstāda, jāizskalo un jāpārbauda saskaņā ar spēkā esošajiem standartiem.
- Jāievēro attiecīgās valstīs spēkā esošās montāžas prasības.

Tehniskie dati

| | |
|------------------------------|----------------------------|
| Darba spiediens: | maks. 1 MPa |
| ļeteicamais darba spiediens: | 0,1 - 0,5 MPa |
| Pārbaudes spiediens: | 1,6 MPa |
| | (1 MPa = 10 bar = 145 PSI) |
| Karstā ūdens temperatūra: | maks. 60 °C |
| Termiskā dezinfekcija : | 70 °C / 4 min |

Izstrādājums ir paredzēts tikai dzeramajam ūdenim!

Simbolu nozīme

Neizmantojiet silikonu, kas satur etiķskābi!

Ieregulēšana (skat. lpp. 36)

Karstā ūdens ierobežotāja regulēšana. Kopā ar caurteces sildītājiem nav ieteicams izmantot ūdens bloķētāju.

Izmērus (skat. lpp. 37)

Caurplūdes diagramma (skat. lpp. 37)

Rezerves daļas (skat. lpp. 38)

XX = Krāsu kodī
00 = Hroma
67 = Matt Black

Speciāli aksesuāri

(komplektā netiek piegādāts)

Pagarinājums #32489000 (skat. lpp. 38)

Tīrīšana (skat. lpp. 39)

Lietošana (skat. lpp. 40)

Pārbaudes zīme (skat. lpp. 40)

Traucējums

Iemesls

Bojājumu novēršana

| | | |
|--|---|--|
| Jaucējkrāns smagi grozāms | - Bojāta kartuša, aizkaļķojusies | - Nomainīt kartušu |
| Jaucējkrāns pil | - Bojāta kartuša | - Nomainīt kartušu |
| Pārslēdzējs nestrādā | - Nogulsnes | - Tīriet pārslēdzēju / eļļojiet blīvījošos gredzenus |
| | - Nepietiekams ūdens spiediens | - Paaugstināt ūdens spiedienu |
| | - Bojāts pārslēdzējs | - Nomainīt pārslēdzēju |
| Pārāk zema ūdens temperatūra, nav aukstā ūdens, izvēloties auksto ūdeni, sāk darboties caurteces sildītājs | - Nepareizi noregulāta karstā ūdens bloķēšana | - Noregulēt karstā ūdens ierobežošanu |
| | - Ūdens sajaukšanās | - Nomainīt kartušu |



Sigurnosne napomene

- ⚠ Prilikom montaže se radi sprečavanja prignječenja i posekotine moraju nositi rukavice.
- ⚠ Proizvod sme da se koristi samo za kupanje, tuširanje i ličnu higijenu.
- ⚠ Velika razlika u pritisku između vruće i hladne vode mora biti izbalansirana.

Instrukcije za montažu

- Pre montaže se mora proveriti da li je proizvod oštećen pri transportu. Nakon ugradnje se ne priznaju nikakve reklamacije koje se odnose na površinska i transportna oštećenja.
- Vodovi i armatura moraju biti postavljeni, isprani i testirani prema važećim normama.
- Treba se pridržavati propisa koji u određenim zemljama važe za instalacije.

Tehnički podaci

| | |
|-----------------------------|---------------------------------------|
| Radni pritisak: | maks. 1 MPa |
| Preporučeni radni pritisak: | 0,1 - 0,5 MPa |
| Probni pritisak: | 1,6 MPa (1 MPa = 10 bar = 145 PSI) |
| Temperatura vruće vode: | maks. 60 °C |
| Termička dezinfekcija: | 70 °C / 4 min |

Proizvod je koncipiran isključivo za pijaću vodu!

Opis simbola



Nemojte koristiti silikon koji sadrži sirćetnu kiselinu!



Podešavanje (vidi stranu 36)

Podešavanje ograničavača tople vode. U kombinaciji sa protočnim bojlerima ne preporučuje se primena sistema za blokiranje dotoka tople vode.



Mere (vidi stranu 37)



Dijagram protoka (vidi stranu 37)



Rezervni delovi (vidi stranu 38)

XX = Oznake boja

00 = Hrom

67 = Matt Black

Poseban pribor (Nije sadržano u isporuci)



Produzetak #32489000 (vidi stranu 38)



Čišćenje (vidi stranu 39)



Rukovanje (vidi stranu 40)



Ispitni znak (vidi stranu 40)

Smetnja

Uzrok

Pomoć

| | | |
|---|---|---|
| Ručica se zaglavila | - Neispravna kartuša, nataloženi kamenac | - Zamenite kartušu |
| Slavina kaplje | - Neispravna kartuša | - Zamenite kartušu |
| Preusmerivač ne radi | - Naslage | - Čišćenje preusmerivača i podmazivanje O-prstenova |
| | - Prenizak pritisak vode | - Povećajte pritisak vode |
| | - Preusmerivač je neispravan | - Zamenite preusmerivač |
| Preniska temperatura tople vode, nema hladne vode. Protočni bojler se pali iako je puštena hladna voda. | - Ograničavač vruće vode nije dobro podešen | - Podesite ograničavač vruće vode |
| | - Ukršteni tok vode | - Zamenite kartušu |



Sikkerhetshenvisninger

- ⚠ Bruk hansker under montasjen for å unngå klem- og kuttskader.
- ⚠ Produktet skal kun brukes for bade-, hygiene- og kroppshygiene.
- ⚠ Store trykkdifferanser mellom kaldt- og varmtvannstilkoblinger skal utlignes.

Montagehenvisninger

- Før montasjen skal produktet sjekkes for transportskader. Etter monteringen aksepteres ikke noen transport- eller overflateskader.
- Ledningene og armaturen skal monteres, spyles og sjekkes iht. de gyldige normer.
- Gjeldende retningslinjer for rørleggerarbeid i de enkelte land skal følges.

Tekniske data

| | |
|---|---------------------------------------|
| Driftstrykk | maks. 1 MPa |
| Anbefalt driftstrykk: | 0,1 - 0,5 MPa |
| Prøvetrykk | 1,6 MPa (1 MPa = 10 bar = 145 PSI) |
| Varmtvannstemperatur | maks. 60 °C |
| Termisk desinfisering: | 70 °C / 4 min |
| Produktet er utelukkende designet for drikkevann! | |

Symbolbeskrivelse



Ikke bruk silikon som inneholder eddiksyre!



Justering (se side 36)

Innstilling av varmtvannsbegrensning. I forbindelse med gjennomstrømningsvarmere er det ikke anbefalt å bruke en varmtvannssperre.



Mål (se side 37)



Gjennomstrømningsdiagram
(se side 37)



Serviceledere (se side 38)

XX = Fargekode
00 = Krom
67 = Matt Black

Ekstratilbehør (ikke med i leveransen)



Forlengelse #32489000 (se side 38)



Rengjøring (se side 39)



Betjening (se side 40)



Prøveemerke (se side 40)

| Feil | Årsak | Feilrettelse |
|--|---|--|
| Armatyr ikke lett bevegelig | - Kartusj defekt, forkalkning | - Kartusj byttes |
| Armatyr drypper | - Kartusj defekt | - Kartusj byttes |
| Omstiller fungerer ikke | - Avleiringer - For lavt vanntrykk - Omstiller defekt | - Rengjøre omstiller / smøre O-ringer - Øke vanntrykk - Omstiller byttes |
| For lav varmtvannstemperatur, ikke noe kaldtvann. gjennomstrømningsvarmerer slår seg på når det velges kaldt vann. | - Varmtvannsbegrensning er feil innstilt - Krysstrømning | - Varmtvannsbegrensning innstilles - Kartusj byttes |

Ук з ния з безоп сност

- △ При монтажа трябва да се носят ръкавици, за да се избегнат наранявания поради притискане или порязване.
- △ Позволено е използването на продукта само за къпане, хигиена и цели на почистване на тялото.
- △ Големите разлики в налягането между изводите за студена и топлата вода трябва да се изравняват.

Ук з ния з монт ж

- Преди монтажа продуктът трябва да се провери за транспортни щети. След монтажа не се признават транспортни или повърхностни щети.
- Тръбопроводите и арматурата трябва да се монтира, промият и проверят в съответствие с валидните норми.
- Трябва да бъдат спазвани валидните в съответните страни предписания за инсталиране.

Технически д нни

| | |
|--|---------------------------------------|
| Работно налягане: | макс. 1 МПа |
| Препоръчително работно налягане: | 0,1 - 0,5 МПа |
| Контролно налягане: | 1,6 МПа (1 МПа = 10 bar = 145 PSI) |
| Температура на горещата вода: | макс. 60 °C |
| Термична дезинфекция: | 70 °C / 4 мин |
| Продуктът е разработен само за питейна вода! | |

Опис ние н символите



Не използвайте силикон, съдържащ оцветна киселина!



Юстир не (вижте стр. 36)

Настройка на ограничителя за топлата вода. Във връзка с проточни нагреватели не се препоръчва блокировка за топлата вода



Р змери (вижте стр. 37)



Ди гр м н поток
(вижте стр. 37)



Сервизни ч сти (вижте стр. 38)

XX = Цветово кодиране
00 = Хром
67 = Matt Black

Специ лни прин длжности

(не се съдържа в обема на доставка)



Удължител #32489000 (вижте стр. 38)



Почиств не (вижте стр. 39)



Обслужв не (вижте стр. 40)



Контролен зн к (вижте стр. 40)

Неизпр вност

Причин

Помощ

| | | |
|--|---|---|
| Трудно подвижна арматура | - Дефектна гилза, покрита с варовик | - Сменете гилзата |
| Арматурата капе | - Дефектна гилза | - Сменете гилзата |
| Превключвателя не функционира | - Отлагания | - Почистете превключвателя / Смажете О-образните пръстени |
| | - Твърде малко налягане на водата | - Повишаване на налягането на водата |
| | - Дефектен превключвател | - Сменете превключвателя |
| Твърде ниска температура на топлата вода, няма студена вода. | - Ограничението за топлата вода е грушно настроена | - Настройте ограничението за топлата вода |
| | Проточният нагревател се задейства, когато се избере студена вода | - Кръстосване на потока |

安全上の注意

- △ 施工の際は手を挟んだり怪我をしないように、手袋をはめてください。
- △ この製品は、体や手を洗う等の製品本来の目的以外には使用しないでください。
- △ 給水・湯の圧力差は0.1(MPa)以内としてください。

施工上の注意

- 製品の施工前に輸送でのダメージがないか確認してください。施工後のキズ等のお申し出はお断りさせていただきます。
- 配管と水栓は、関連法規に従って施工、洗浄、および試験を行ってください。
- 施工行う地域に適用される関連法規をお守りください。

技術資料

| | |
|--|---------------------------------------|
| 使用圧力: | 最大 1 MPa |
| 推奨使用水圧: | 0,1 - 0,5 MPa |
| 耐圧試験圧力: | 1,6 MPa (1 MPa = 10 bar = 145 PSI) |
| 給湯温度: | 最大 60°C |
| お湯による高温消毒: | 70°C / 4分 |
| この製品は飲料水での使用が前提となっています (日本においては水道法に適合する飲料水)! | |

アイコンの説明



酢酸系シリコンをご使用にならないでください!



調整 (次のページを参照 36)

お湯の流量制限の設定方法。瞬間湯沸かし器をご利用の際はお湯の流量制限はしないでください。



寸法 (次のページを参照 37)



流量曲線図 (次のページを参照 37)



スペアパーツ (次のページを参照 38)

XX = 仕上げ色

00 = Chrome

67 = Matt Black

スペシャルパーツ (別手配部品)



延長部材 #32489000
(次のページを参照 38)



お手入れ方法 (次のページを参照 39)



使用方法 (次のページを参照 40)



認証について (次のページを参照 40)

| 症状 | 原因 | 対応策 |
|------------------------|--------------------|--------------------|
| 水栓の開閉が重い | - カルキによるカートリッジ不具合 | - カートリッジを交換してください |
| 水栓の水漏れ | - カートリッジの不良 | - カートリッジを交換してください |
| セレクターが機能しない | - 詰まり | - セレクターを清掃/Oリングをグリ |
| | - 水圧が低い | スアップしてください |
| | - セレクターの故障 | - 水圧を上げてください |
| | | - セレクターを交換してください |
| 吐水温度が低すぎる、水が出ない。 | - 温度リミッターの設定が正しくない | - 温度リミッターを設定してください |
| 冷水を選択すると、瞬間湯沸かし器が起動する。 | - クロスコネクション | - カートリッジを交換してください |



Примітки з безпеки

- ⚠ Під час встановлення слід надягати рукавички, щоб запобігти травмам та порізам.
- ⚠ Виріб можна використовувати лише для купання, гігієни та очищення тіла.
- ⚠ Гаряча і холодна подачі води повинні мати однаковий тиск.

Інструції зі вст новлення

- Перед встановленням перевірте виріб на наявність пошкоджень під час транспортування. Після встановлення транспортні пошкодження чи пошкодження поверхні не розглядаються.
- Труби та кріплення повинні бути встановлені, промиті та перевірені відповідно до стандартів застосування.
- Необхідно дотримуватися сантехнічних норм, які діють у відповідних країнах.

Технічні д ні

| | |
|---|---------------------------------------|
| Робочий тиск: | макс. 1 МПа |
| Рекомендований робочий тиск: | 0,1 - 0,5 МПа |
| Випробувальний тиск: | 1,6 МПа (1 МПа = 10 бар = 145 PSI) |
| Температура гарячої води: | макс. 60°C |
| Термічна дезінфекція: | 70°C / 4 мін |
| Продукт призначений виключно для питної води! | |

Опис символу



Не використовуйте силікон, що містить оцтову кислоту!



Коригув ння (дивіться сторінку 36)

Для регулювання обмежувача гарячої води. Не рекомендується використовувати обмежувач гарячої води в поєднанні з водонагрівачем безперервної дії.



Розміри (дивіться сторінку 37)



Ді гр м потоку
(дивіться сторінку 37)



З пч стини (дивіться сторінку 38)

XX = Кольори
00 = Хром
67 = Matt Black

Спеці льні ксесу ри

(в комплект поставки не входить)



подовження #32489000
(дивіться сторінку 38)



Чищення (дивіться сторінку 39)



Експлу т ція (дивіться сторінку 40)



Тестовий сертифік т
(дивіться сторінку 40)

Неспр вність

Причин

З соби пр вогого з хисту

| | | |
|---|--|--|
| Жорсткий змішувач | - Картридж несправний, має відкладення вапняного нальоту | - Замініть картридж |
| Крапельний змішувач | - Картридж несправний | - Замініть картридж |
| Дивертер не працює | - Осад | - Очистіть конвертер / змастіть ущільнювальні кільця |
| | - Тиск води занижений | - Збільшіть тиск води |
| | - Перемикач несправний | - Замініть дивертер |
| Температура гарячої води занадто низька, холодної немає. Проточний водонагрівач включається при виборі холодної води. | - Неправильно налаштований обмежувач гарячої води | - Встановіть обмежувач гарячої води |
| | - Перехресний потік | - Замініть картридж |

وصف الرمز

هام! لا تستخدم السليكون الذي يحتوي على أحماض!

الضبط (راجع صفحة 36)

ضبط تحديد المياه الدافئة. لا ينصح باستخدام محدّد المياه الدافئة مع سخان المياه الوتقي.

أبعاد (راجع صفحة 37)

رسم للصرف (راجع صفحة 37)

قطع الغيار (راجع صفحة 38)

XX = الألوان

00 = كروم

Mat Black = 67

ملحقات خاصة (غير مدرج مع المحتويات المسلمة)

وصلة إطالة #32489000 (راجع صفحة 38)

التنظيف (راجع صفحة 39)

التشغيل (راجع صفحة 40)

شهادة اختبار (راجع صفحة 40)

تنبيهات الأمان

⚠ يجب إرتداء قفازات لييد أثناء التركيب لتجنب حدوث أخطار الإنحشار أو الجروح.

⚠ لا يجب استخدام المنتج إلا في أغراض الاستحمام والأغراض الصحية وأغراض تنظيف الجسم.

⚠ يجب أن يكون تيار الماء الساخن والماء البارد متعادلين في الضغط.

تعليمات التركيب

- قبل القيام بعملية التركيب، يجب فحص المنتج للتأكد من خلوه من أية تلفيات ناتجة عن النقل. بعد القيام بعملية التركيب، لن يتم الاعتراف بوجود أية تلفيات سطحية أو تلفيات ناتجة عن عملية النقل.
- يجب تركيب وغسيل واختبار التوصيلات وخلطات المياه طبقاً للمعايير السارية.
- يجب مراعاة القواعد الخاصة بالتركيب وأعمال السباكة وفقاً للوائح الخاصة بكل بلد.

المواصفات الفنية

ضغط التشغيل: الحد الأقصى 1 ميجابسكال
 ضغط التشغيل الموصى به: 0,1 - 0,5 ميجابسكال
 ضغط الاختبار: 1,6 ميجابسكال
 (1 ميجابسكال = 10 بار = 145 PSI)
 درجة حرارة الماء الساخن: الحد الأقصى 60°C
 تعقيم حراري: 70°C / 4 الدقيقة
 المنتج مخصص فقط لماء الشرب!

| العطل | السبب | العلاج والإصلاح |
|---|--|--|
| الخلاط ثقيل الحركة | - الخرطوشة تالفة، تراكم عليها الجير | - قم بتغيير الخرطوشة |
| تساقط قطرات مياه من الخلاط | - الخرطوشة تالفة | - قم بتغيير الخرطوشة |
| المحول لا يعمل | - الرواسب - ضغط الماء منخفض للغاية | - تنظيف الخلاط وتشحيم الحلقة الدائرية. - ارفع ضغط الماء |
| | - المحول تالف | - قم بتغيير المحول |
| درجة حرارة الماء الساخن منخفضة للغاية، ولا يوجد ماء بارد. سخان المياه الفوري يعمل عند استخدام الماء البارد. | - محدد الماء الساخن مضبوط بشكل خاطئ - اندفاع متعكس للمياه | - قم بضبط محدد الماء الساخن - قم بتغيير الخرطوشة |

التركيب (راجع صفحة 35)

Güvenlik uyarıları

- △ Montaj esnasında ezilme ve kesilme gibi yaralanmaları önlemek için eldiven kullanılmalıdır.
- △ Ürün yalnızca banyo, hijyen ve beden temizliği amaçları doğrultusunda kullanılabilir.
- △ Sıcak ve soğuk su bağlantıları arasında büyük basınç farklılıkları varsa, bu basınç farklılıklarının dengelenmesi gerekir.


Montaj açıklamaları

- Montaj işleminden önce ürün nakliye hasarları yönünden kontrol edilmelidir. Montaj işleminden sonra nakliye veya yüzey hasarları için sorumluluk üstlenilmemektedir.
- Boruların ve armatürün montajı, yıkanması ve kontrolü geçerli normlara göre yapılmalıdır.
- Ülkelerde geçerli kurulum yönetmeliklerine riayet edilmelidir.

Teknik bilgiler

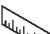
| | |
|--|----------------------------|
| İşletme basıncı: | azami 1 MPa |
| Tavsiye edilen işletme basıncı: | 0,1 - 0,5 MPa |
| Kontrol basıncı: | 1,6 MPa |
| | (1 MPa = 10 bar = 145 PSI) |
| Sıcak su sıcaklığı: | azami 60°C |
| Termik dezenfeksiyon: | 70°C / 4 dak |
| Ürün sadece şebeke suyu için tasarlanmıştır! | |

Simge açıklaması

 Asetik asit içeren silikon kullanmayın!

 **Ayarlama** (bakınız sayfa 36)

Sıcak su sınırlamasının ayarlanması. Sıcak su kilidinin sürekli ısıtıcıyla kullanılması tavsiye edilmez.

 **Ölçüleri** (bakınız sayfa 37)

 **Akış diyagramı** (bakınız sayfa 37)

 **Yedek Parçalar** (bakınız sayfa 38)

XX = Renkler
00 = Krom
67 = Matt Black

Özel aksesuarlar

(Teslimat kapsamına dahil değildir)

 Uzatma #32489000 (bakınız sayfa 38)



Temizleme (bakınız sayfa 39)



Kullanımı (bakınız sayfa 40)



Kontrol işareti (bakınız sayfa 40)

Garanti Belgesi

Üretici veya İthalatçı Firmanın

Unvanı: Hansgrohe Armatür Ltd. Şti
Adresi: Maslak Mah. Yelkovan Sok. Maslak square
No: 2 İç Kapı No: 104 / Sarıyer / İstanbul
Telefonu: (0-212) 273 07 30
Faks: (0-212) 273 07 40
web adresi: www.hansgrohe.com.tr

Malın

Markası: Hansgrohe
Cinsi: Sıhhi tesisat malzemesi
Garanti Süresi: 2 YIL
Azami Tamir Süresi: 20 İş günü

Genel Müdür

Zerrin Türk
Satıcı Firmanın:

Unvanı:

Adresi:

Telefonu:

Faks:

e-posta:

Fatura Tarih ve Sayısı:

Marka ve Modeli:

Teslim Tarihi ve Yeri:

Yetkilinin İmzası:

Firmanın Kaşesi:

Bu bölümü, ürünü aldığınız Yetkili Satıcı imzalayacak ve kaşeleyecektir.



| arıza | sebeb | yardım |
|---|--|--|
| Batarya kullanımı ağırlaşıyor | - Kartuş Bozulmuş ve kireçlenmiş olabilir | - Kartuşu değiştirin |
| Batarya su damlatıyor | - Kartuş bozuk olabilir | - Kartuşu değiştirin |
| Divertör çalışmıyor | - Çökelmeler - Su basıncı düşük - Divertör arızalı | - Dönüştürücüyü temizleme / O ringleri yağlama - Su basıncını artırın - Divertörü değiştirin |
| Sıcak su sıcaklığı çok düşük, soğuk su yok. Soğuk su seçilince şofben çalışmaya başlıyor. | - Isı limitleyici düzgün çalışmıyor - Çapraz akış | - Isı limitleyiciyi yeniden ayarlayın - Kartuşu değiştirin |



Biztonsági utasítások

- △ A szerelésnél a zúzódások és vágási sérülések elkerülése érdekében kesztyűt kell viselni.
- △ A terméket csak fürdéshez, mosakodáshoz, és egészségügyi tisztálkodáshoz szabad használni.
- △ A hidegvíz- és a melegvíz-csatlakozások közötti nagy nyomáskülönbséget kikell egyenlíteni!

Szerelési utasítások

- A szerelés előtt ellenőrizni kell, hogy a terméknek nincs-e szállítási sérülése. Beépítés után a szállítási-vagy felületi sérüléseket nem ismerik el.
- A vezetékeket és a csaptelepet az érvényes szabványoknak megfelelően kell felszerelni, öblíteni és ellenőrizni
- Az egyes országokban érvényes installációs irányelveket be kell tartani.

Műszaki adatok

| | |
|-------------------------|----------------------------|
| Üzemi nyomás: | max. 1 MPa |
| Ajánlott üzemi nyomás: | 0,1 - 0,5 MPa |
| Nyomáspróba: | 1,6 MPa |
| | (1 MPa = 10 bar = 145 PSI) |
| Forróvíz hőmérséklet: | max. 60 °C |
| Termikus fertőtlenítés: | 70 °C / 4 perc |


A terméket kizárólag ivóvízhez tervezték!

Szimbólumok leírása

 Ne használjon ecetsavtartalmú szilikon!

 **Beállítás** (lásd a oldalon 36)

A meleg víz korlátozás beállítása. Átfolyós vízmelegítőknél meleg víz korlátozó használata nem ajánlott.

 **Méretet** (lásd a oldalon 37)

 **Átfolyási diagramm**

(lásd a oldalon 37)


 **Tartozékok** (lásd a oldalon 38)

XX = Színkódolás
00 = Króm
67 = Matt Black

Egyéb tartozék

(a szállítási egység nem tartalmazza)

 Hosszabbítás #32489000 (lásd a oldalon 38)

 **Tisztítás** (lásd a oldalon 39)



Használat (lásd a oldalon 40)

- A termékkel érintkező emberi felhasználásra szánt víz hőmérsékelte közegészségügyi szempontból a 65 °C-ot nem haladhatja meg.
- Alkalmazási terület: ivóvíz-ellátás, használati melegvíz-ellátás.
- Felszerelés után a használatba vétel előtt, illetve a rendszeres használat esetén fogyasztás előtt minden esetben javasolt a termék átöblítése. Beüzemelés után a csaptelepet át kell öblíteni, legalább 10 perc hideg, illetve melegvíz kifolyását javasoljuk. Hosszabb (legalább egy éjszakás) pangást követően legalább 2 perces kifolytatása szükséges. Az átöblítés során nyert vizet ivóvízként, illetve ételkészítési céllal felhasználni nem javasoljuk.
- Ajánlott mind a főzéshez, mind az iváshoz hideg vizet használni, és azt felmelegítve fogyasztani.
- A termék bekötésére használt flexibilis bekötőcsövek kizárólag nyilvántartásba vett termékek lehetnek.
- A csaptelepek perlátorát javasolt havonta vízköteleníteni. A csaptelepek tisztítása fertőtlenítése során kizárólag olyan vegyszer alkalmazhat, amely megfelel a 201/2001. (X.25.) Kormányrendelet, illetve a 38/2003. (VII.7.) ÉSzCsM-FVM-KvVM együttes rendeletben leírtaknak.
- A perlátor működési elvéből adódóan jelentős aeroszolt képez, így Legionella expoíció szempontjából fokozott kockázatot jelent. Ezért alkalmazása nem javasolt az egészségügyi intézmények fekvőbeteg ellátó szobáiban, illetve minden olyan helyen, ahol a hideg és / vagy használati melegvíz Legionella csíraszama eléri a 49/2005. (XI.6.) EMMI rendelet alapján meghatározott beavatkozási szintet.





Vizsgajel (lásd a oldalon 40)



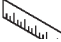
| Hiba | Ok | Megoldás |
|---|--|--|
| Nehezen nyitható a csap. | - A kerámiabetét meghibásodott, elvízkövesedett. | - A kerámiabetétet ki kell cserélni. |
| Csöpög a csap. | - A kerámiabetét meghibásodott. | - A kerámiabetétet ki kell cserélni. |
| Az átállítás nem működik | - Lerakódások | - Váltószelepet tisztítani / O-gyűrűket zsírozni |
| | - Túl kicsi víznyomás | - Növelje a víznyomást |
| | - A kádváltó szelep hibás | - Az átállító cseréje |
| Túl alacsony melegvíz hőmérséklet, nincs hidegvíz. A hidegvíz kiválasztásakor beindul az átfolyós melegítő. | - A melegvíz szabályozó rosszul van beállítva. | - A melegvíz szabályozót újra be kell állítani. |
| | - Kereszfolyás | - A kerámiabetétet ki kell cserélni. |

תיאור הסמל

אסור להשתמש בסיליקון המכיל חומצה אצטית! 

כוונון (ראה עמוד 36) 

כדי להתאים את מגביל המים החמים. לא מומלץ להשתמש במגביל מים חמים ביחד עם מחמם מים בעל זרימה רצופה.


מידות (ראה עמוד 37) 


דיאגרמת זרימה (ראה עמוד 37) 


חלקי חילוף (ראה עמוד 38) 

XX = צבעים
00 = מצופה כרום
Matt Black = 67

אביזרים מיוחדים (הזמנה של פריט אקסטרה)

הארכה #32489000 (ראה עמוד 38) 

ניקוי (ראה עמוד 39) 

הפעלה (ראה עמוד 40) 

תעודת בדיקה (ראה עמוד 40) 

הערות בטיחות

- ⚠ יש להשתמש בכפפות בזמן ההתקנה כדי למנוע פציעות וחתכים
- ⚠ המוצר מיועד לשימוש למטרות רחצה, היגיינה ושטיפת הגוף בלבד
- ⚠ למערכת המים החמים והקרים צריכים להיות לחצים שווים

הוראות התקנה

- לפני ההתקנה, בדוק אם נגרמו למוצר נזקים בהובלה אחרי ההתקנה, לא נכיר בנזקים שנגרמו בהובלה או בנזקים במשטחים
- חובה להתקין את הצינורות והאביזרים, לשטוף אותם ולבדוק אותם על פי התקנים הישימים
- צריך לפעול על פי חוקי השרברבות הישימים במדינת ההתקנה

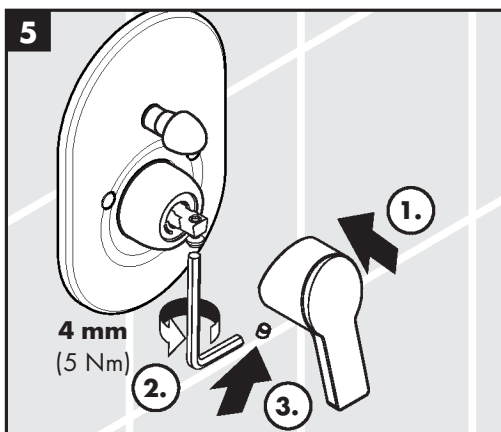
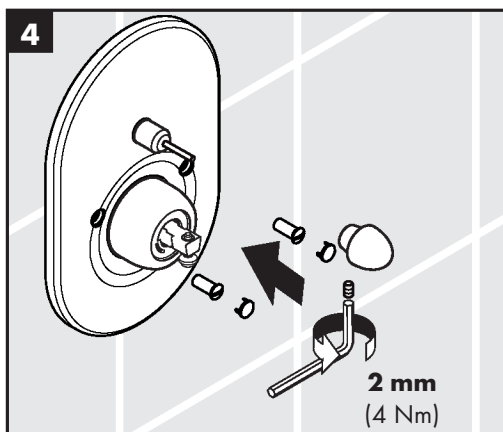
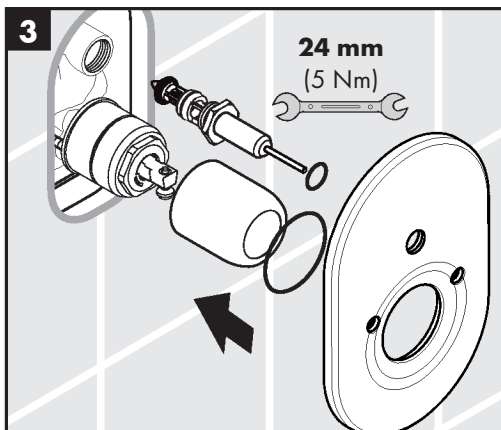
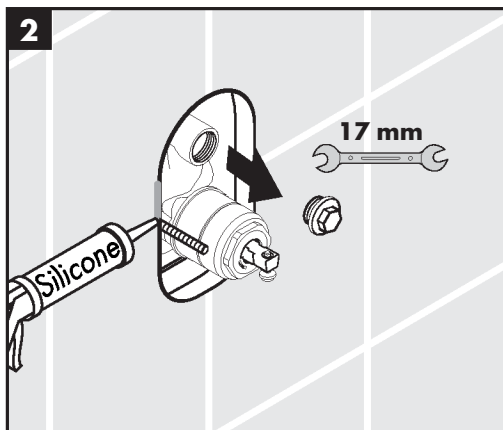
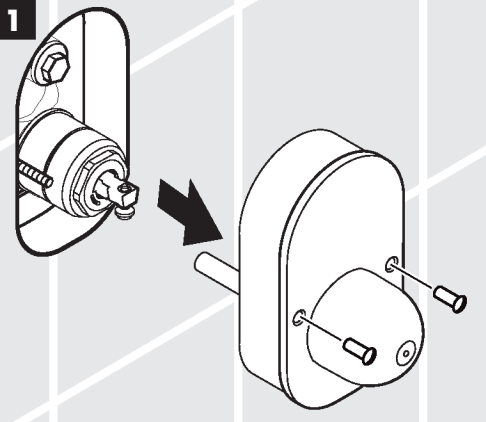
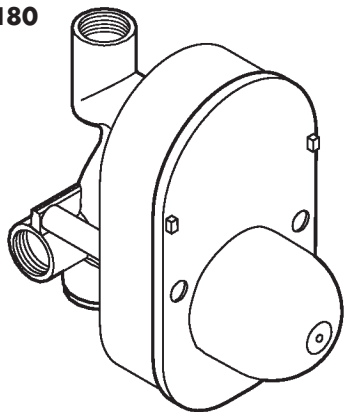
נתונים טכניים

- לחץ הפעלה: MPa 1 מקסימום
- לחץ פעולה מומלץ: MPa 0,5 - 0,1
- לחץ בדיקה: MPa 1,6
- טמפרטורת מים חמים: (PSI 145 = bar 10 = MPa 1) 60°C מקסימום
- חיטוי תרמי: 70°C / 4 דקות
- המוצר מיועד אך ורק למי שתיה!

| תקלה | סיבה | אופן התיקון |
|--|---------------------------------|------------------------------|
| ברז ערבוב נוקשה | - מנגנון ערבוב לא תקין, אבנית | - החלף מנגנון ערבוב |
| טפטוף מברז ערבוב | - מנגנון ערבוב לא תקין | - החלף מנגנון ערבוב |
| המסית לא פועל | - שיירים | - נקה את הממיר/ גרז אורינגים |
| | - לחץ המים נמוך מדי | - הגדל את לחץ המים |
| | - מסיט לא תקין | - החלף את המסיט |
| טמפרטורת המים החמים נמוכה מדי, אין מים קרים. מחמם המים המייד נדלק כשבוחרים במים קרים | - מגביל המים החמים לא נקבע נכון | - קבע את מגביל המים החמים |
| | - זרם צולב | - החלף מנגנון ערבוב |



31741180





60 °C



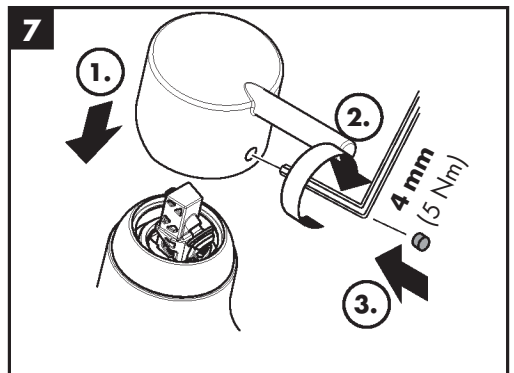
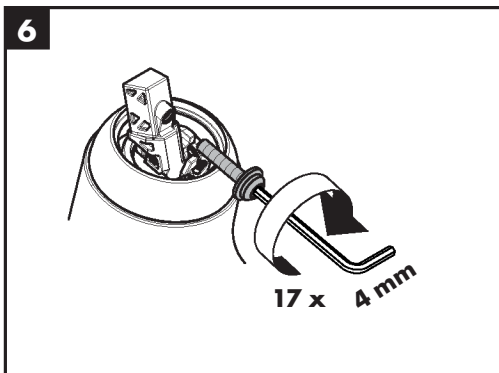
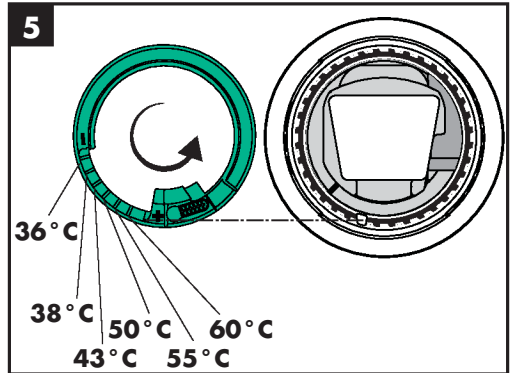
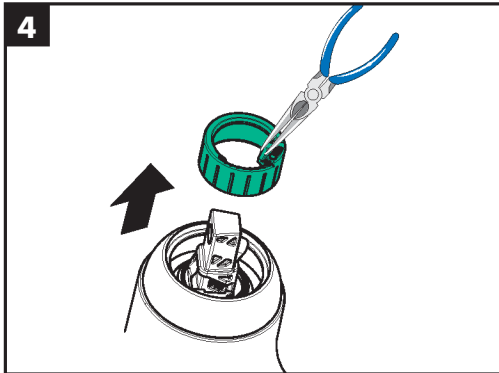
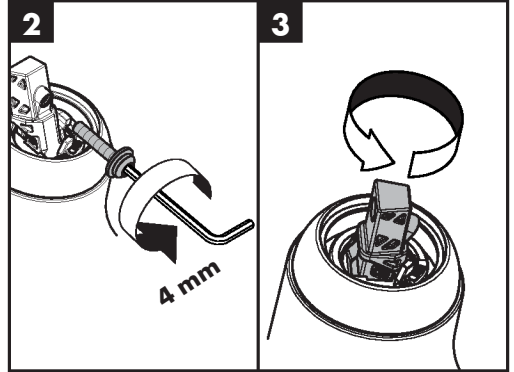
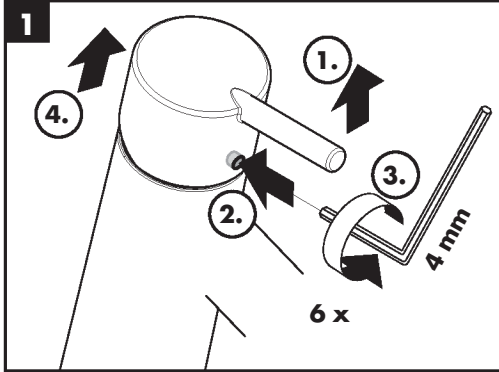
10 °C

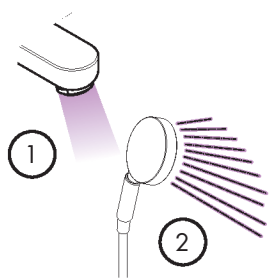
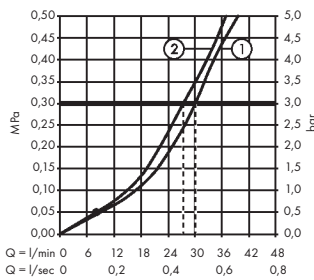
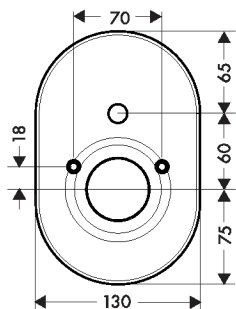
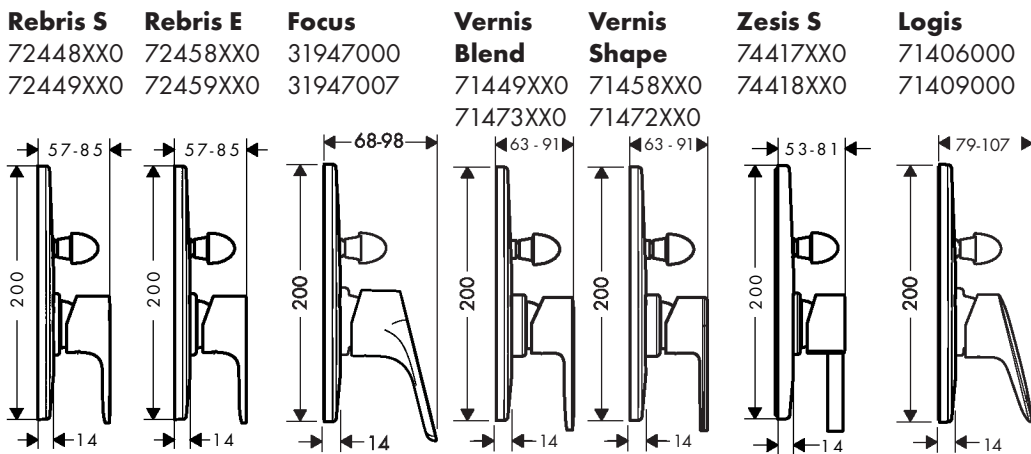
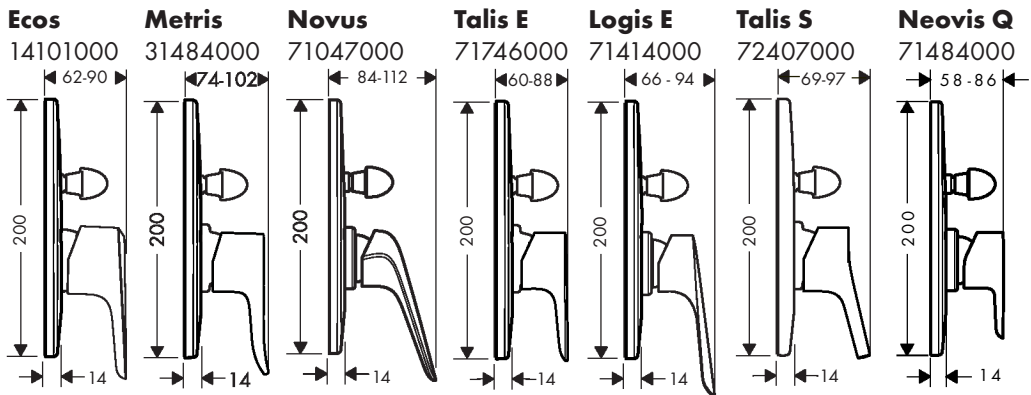


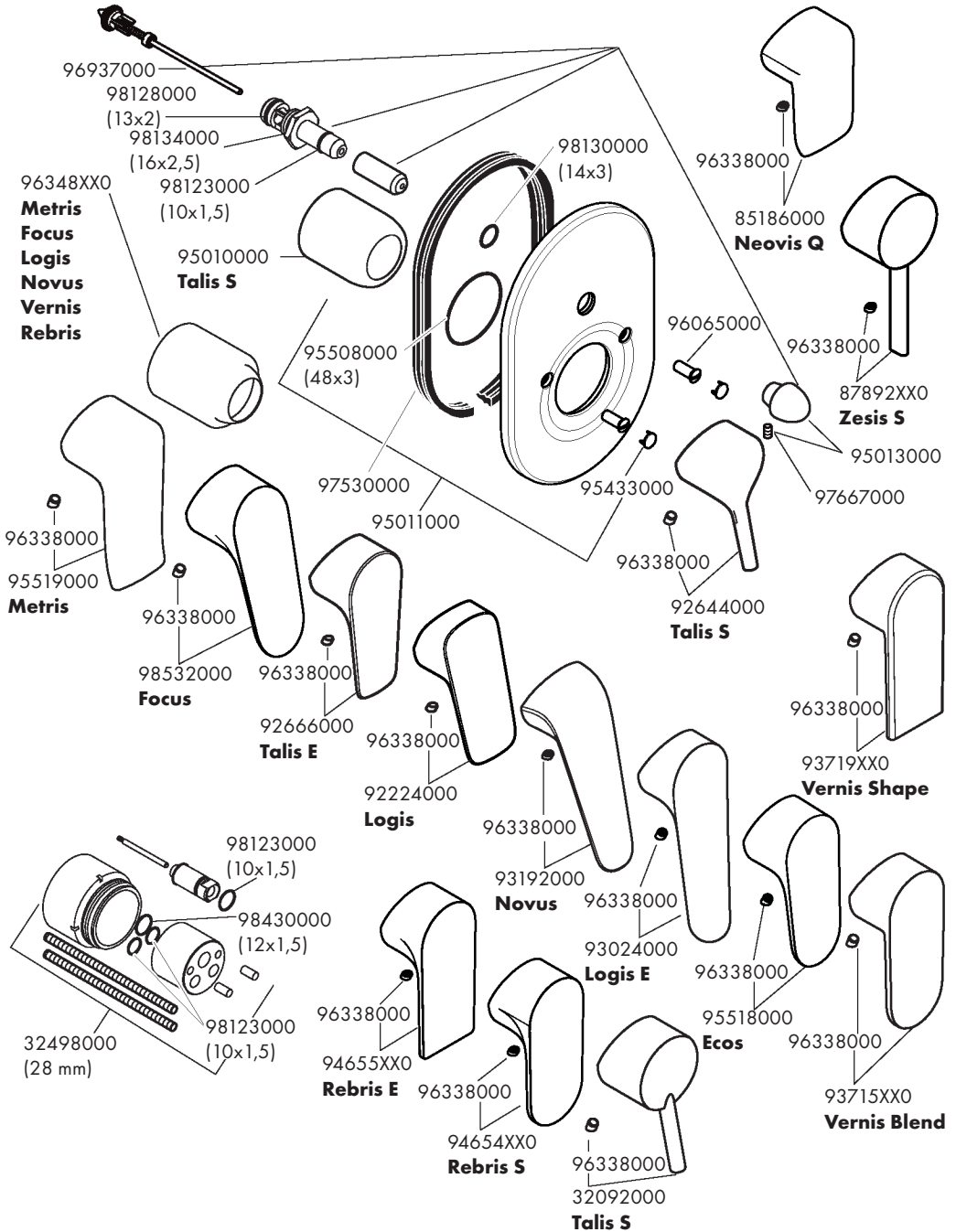
0,3 MPa

0,3 МПа

0,3 میجاباسکال

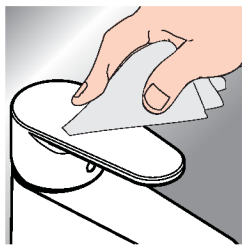








www.hansgrohe.com/cleaning-recommendation

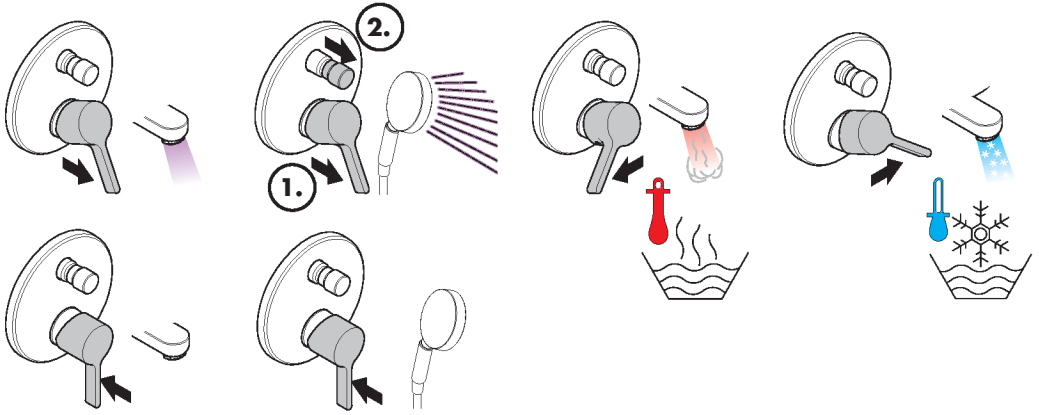


*www.hansgrohe.com/warranty



- DE** Reinigungsempfehlung / Garantie / Kontakt
- FR** Recommendation pour le nettoyage / Garanties / Contact
- EN** Cleaning recommendation / Warranty / Contact
- IT** Raccomandazione di pulizia / Garanzia / Contatto
- ES** Recomendaciones para la limpieza / Garantía / Contacto
- NL** Aanbevelingen inzake reiniging / Garantie / Contact
- DK** Rengøringsvejledning / Garanti / Kontakt
- PT** Recomendações de limpeza / Garantia / Contacto
- PL** Zalecenie dotyczące pielęgnacji / Gwarancja / Kontakt
- CS** Doporučení k čištění / Záruka / Kontakt
- SK** Odporúčania pre čistenie / Záruka / Kontakt
- ZH** 清洁指南 / 担保 / 联系方式
- RU** Рекомендации по очистке / Гарантия / Контакты
- FI** Puhdistussuositus / Takuu / Kosketus

- SV** Rengöringsrekommendationer / Garanti / Kontakt
- LT** Valymo rekomendacijos / Garantija / Kontaktai
- HR** Preporuke za čišćenje / Garancija / Kontakt
- RO** Recomandări pentru curățare / Garanție / Contact
- EL** Σύσταση καθαρισμού / Εγγύηση / επαφή
- SL** Priporočila za čiščenje / Garancija / Kontakt
- ET** Puhastussoovitused / Garantii / Kontakt
- LV** Tīrīšanas ieteikumi / Garantija / Kontakti
- SR** Preporuke za čišćenje / Garancija / Kontakt
- NO** Anbefaling for rengjøring / Garanti / Kontakt
- BG** Препоръка за почистване / Гаранция / Контакт
- JP** お手入れの方法 / 保証について / ご連絡先
- UA** Рекомендації з чищення / Гарантія / контакт
- AR** توصيات التنظيف / الضمان / اتصال
- TR** Temizleme önerisi / Garanti / Temas
- HU** Tisztítási tanácsok / Garancia / érintkezés
- HE** המלצות לניקוי / אחריות / איש קשר



P-IX

DVGW



ETA

14101000

31484000

31947000 P-IX 16997/IIDB

71047000

71406000 P-IX 16997/IIDB

71409000

71414000

71484000 P-IX 39124/IICB

71449XX0 P-IX 16997/IIDB

71458XX0 P-IX 16997/IIDB

71472XX0

71473XX0

71746000 P-IX 16997/IIDB

72407000

72448XX0 P-IX 16997/IIDB

72449XX0 P-IX 16997/IIDB

72458XX0 P-IX 16997/IIDB

72459XX0 P-IX 16997/IIDB

73454XX0

74417XX0

74418XX0

Hansgrohe SE

DIN 4109-1

P-IX 16997/IIDB



Hansgrohe SE

DIN 4109-1

P-IX 39124/IICB



hansgrohe

Hansgrohe · Auestraße 5 · 9 · D-77761 Schiltach · Telefon +49 (0) 78 36/51-1282 · Telefax +49 (0) 7836/51 1440
E-Mail: info@hansgrohe.com · Internet: www.hansgrohe.com