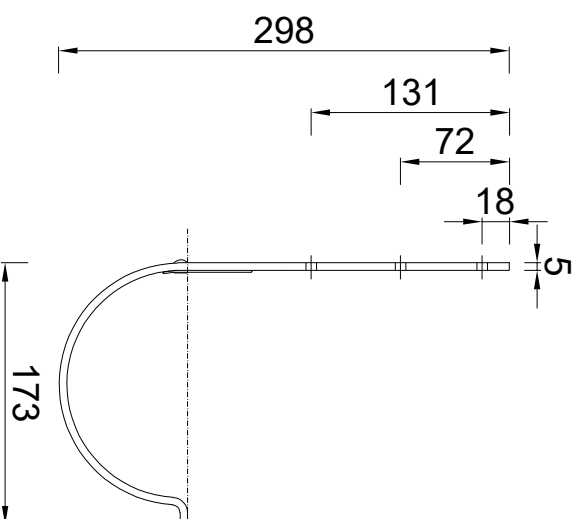


Voorraanzicht



Zijaanzicht



RHEINZINK

PRODUCTBLAD

RHEINZINK gegalvaniseerde gootbeugel
M333
lip/ klang 30x5mm

Naam



Maten in mm en bij benadering. Wijzigingen en

drukfouten voorbehouden. Aan deze tekening kunnen geen rechten ontleend worden. Gebruik van deze informatie is alleen toegestaan na schriftelijke toestemming van Wentzel BV.

Tekeningnummer
2810.101.MD333

datum	form.	schaal	get.
25.03.21	A4	1:5	PM