

Präsenzmelder P41LR, 230 V, Sekundär, 32-37 m, 360°, für Aufputz

353-702021

4 Jahre
Garantie

Dieser Präsenzmelder ist ein Sekundär-Melder, der den Erfassungsbereich eines 230-V-Master-Melders erweitert. Er ist für die Aufputzmontage vorgesehen und hat die Schutzart IP54. Die Einstellungen des Melders können über die Niko Detector Tool-App und die 2-Wege-Bluetooth®-Kommunikation zwischen Smartphone und Melder geändert werden.

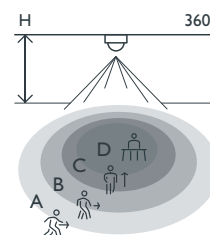
Farbausführung: weiß

Kompatible Master-Detektoren: 353-600121, 353-601121, 353-601221, 353-602121, 353-602221, 353-700121, 353-701121, 353-701221, 353-702121, 353-702221, 353-802111

- Aufputzmontage
- Schnelles Anschließen der Verkabelung ohne Schrauben mittels leicht zugänglicher Steckklemmen
- Benutzerfreundliche App für die Inbetriebnahme (iOS/Android)
- Schnelles Ändern der Einstellungen und direkte Rückmeldungen in der App durch bidirektionale Bluetooth®-Kommunikation
- Mit drei PIR-Segmenten, von denen jedes 120° abdeckt
- Vorkonfigurierte Funktionen:
 - einstellbare PIR-Empfindlichkeit (4 Stufen) in 3 x 120°
 - ein oder mehrere PIR-Segmente abschaltbar
 - Aufzeichnung der letzten Änderungen
- Drahtlose Kommunikation zwischen Master- und Sekundärmeldern mit Repeater-Funktion
- Einstellungen und Konfigurationen können mit einem PIN-Code gesperrt werden
- Schutzart IP54



Erfassungsbereich



H	A Walking	B Across	C Towards	D Presence
2.5 m	∅ 32 m	∅ 28 m	∅ 10 m	∅ 8 m
3.0 m	∅ 37 m	∅ 30 m	∅ 8 m	∅ 4 m

Measured according to EN/IEC63180



Bluetooth



230 V



Sekundär



360°



∅ 37 m bei
einer Höhe
von 3 m



2 – 3.5 m



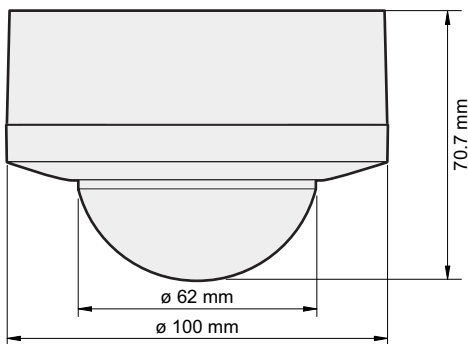
Aufputz

niko

Technische Daten

Artikelnummer	353-702021
Kompatible Master-Detektoren	353-600121, 353-601121, 353-601221, 353-602121, 353-602221, 353-700121, 353-701121, 353-701221, 353-702121, 353-702221, 353-802111
Eingangsspannung	230 Vac \pm 10 %, 50 Hz
Detektorausgang	230 V (ON/OFF)
Maximale Stromaufnahme	0.2 W
Maximaler MCB-Wert	16 A (durch nationale Installationsvorschriften begrenzt)
Erfassungswinkel	360 °
Erfassungsbereich (PIR)	\varnothing 37 m bei einer Höhe von 3 m
Umgebungstemperatur	-25 – +40 °C
Montage	Aufputz
Montagehöhe	2 – 3.5 m
Farbe	white (annähernd RAL 9010)
Abmessungen sichtbarer Teil (HxBxD)	100 x 100 x 70.7 mm
Abmessungen (HxBxT)	100 x 100 x 70.7 mm
Maximale Reichweite Bluetooth® (Freifeld, je nach Gerät)	50 m
Betriebsfrequenz	2.4 GHz
Maximale Hochfrequenzleistung	-2 dBm
Schutzart	IP54
Stoßfestigkeit	IK04
Einstellungen ändern	Niko detector tool app (iOS-Android) und 2-Wege Bluetooth®-Kommunikation
Halogen frei	ja
Kennzeichnung	CE

Abmessungen



Anschlussplan

