

Productinformatieblad

Specificaties



Harmony XPE - Pedaalschakelaar - IP55 - Kunststof - 1NC+1NO - Geel

XPEY110

EAN Code: 3389110221282

Prijs: 81,25 EUR

Hoofd

range of product	Harmony XPE
product or component type	Voetschakelaar
materiaal	Kunststof
type voetschakelaar	Enkelvoudige voetschakelaar
device short name	XPEY
triggermechanisme	Zonder uitschakelmechanisme
werking contacten	1 stap
type en samenstelling contacten	1 NC+ 1 NO
colour	Geel

Complementair

positieve opening	Met conform aan IEC 60947-5-1 bijlage K
aansluitingen - aansluitklemmen	Schroefklem aansluitklem, $\leq 1 \times 2.5 \text{ mm}^2$ met of zonder kabeluiteinde Schroefklem aansluitklem, $\leq 2 \times 1.5 \text{ mm}^2$ met of zonder kabeluiteinde
kalbelinvoer	2 volle gaten voor M20 kabelpakkingbus
mechanical durability	5000000 cycles
le toegekende bedrijfstrom	3 A, 240 V, AC-15, A300 0,27 A, 250 V, DC-13, Q300 conform aan IEC 60947-5-1 appendix A
Ui nom isolatiespanning	500 V (vervuilingsgraad 3) conform aan IEC 60947-1 500 V (vervuilingsgraad 3) conform aan NF C 20-040 groep C 500 V (vervuilingsgraad 3) conform aan VDE 0110 groep C 300 V conform aan UL 508 300 V conform aan CSA C22.2 Nr 14
Uimp nom. schokgolfspanning	6 kV conform aan IEC 60947-1
Maximale weerstand over aansluitklemmen	25 MOhm conform aan IEC 60255-7 categorie 3 25 MOhm conform aan NF C 93-050 methode A
kortsluitbeveiliging	10 A smeltpatroon type gG conform aan IEC 60947-5-1 10 A smeltpatroon type gG conform aan VDE 0660-200
nominaal bedrijfsvermogen in W	10 W DC-13, gebruiksnelheid $<60 \text{ cyc/mn}$, 5000000 cycles, 24 V, belastingsfactor: 0,5 conform aan IEC 60947-5-1 bijlage C 4 W DC-13, gebruiksnelheid $<60 \text{ cyc/mn}$, 5000000 cycles, 120 V, belastingsfactor: 0,5 conform aan IEC 60947-5-1 bijlage C 7 W DC-13, gebruiksnelheid $<60 \text{ cyc/mn}$, 5000000 cycles, 48 V, belastingsfactor: 0,5 conform aan IEC 60947-5-1 bijlage C
net weight	0,57 kg

Omgeving

standards	IEC 60947-5-1
-----------	---------------

De weergegeven prijs is de adviesprijs in euro excl. BTW. Deze kan onderhevig zijn aan korting. Neem contact op met uw lokale distributeur of detailhandel voor de daadwerkelijke prijs

beschermende behandeling	TH
ambient air temperature for operation	-25...55 °C
ambient air temperature for storage	-40...70 °C
trilling bestendigheid	5 gn (f= 10...500 Hz) conforming to IEC 60068-2-6
schokbestendigheid	30 gn conform aan IEC 60068-2-27
overvoltage category	Klasse II conforming to IEC 61140 Klasse II conforming to NF C 20-030
IP beschermingsgraad	IP55 conforming to IEC 60529

Verpakkingseenheid

Unit Type of Package 1	PCE
Number of Units in Package 1	1
Package 1 Height	8,5 cm
Package 1 Width	17,0 cm
Package 1 Length	28,5 cm
Package 1 Weight	700,0 g
Unit Type of Package 2	S04
Number of Units in Package 2	12
Package 2 Height	30 cm
Package 2 Width	40 cm
Package 2 Length	60 cm
Package 2 Weight	9,652 kg

contractuele waarborg

Garantie	18 months
----------	-----------

Environmental Data

Schneider Electric wil tegen 2050 de Net Zero-status hebben bereikt via partnerschappen in de toeleveringsketen, materialen met een lagere impact en circulariteit via onze doorlopende campagne "Use Better, Use Longer, Use Again" om de levensduur van producten en de recycleerbaarheid te verlengen.

[Uitleg van Environmental Data](#) >

[Hoe evalueren we de duurzaamheid van producten?](#) >

Milieuoetafdruk

Milieuprofiel van product (PEP)

[Milieuprofiel van het product](#)

Use Better

Materialen en verpakking

Pakket met gerecycleerd karton

Ja

Verpakkingen zonder kunststof

Nee

[EU-richtlijn RoHS](#)

Voldoet pro-actief (Product valt niet onder de EU RoHS juridische scope)

SCIP-nummer

Fefa63d8-c17d-48e6-ace1-100ede48e388

Use Again

Herverpakken en herfabriceren


Circulair Profiel

[Geen specifieke recycling vereist](#)

Terugname

No

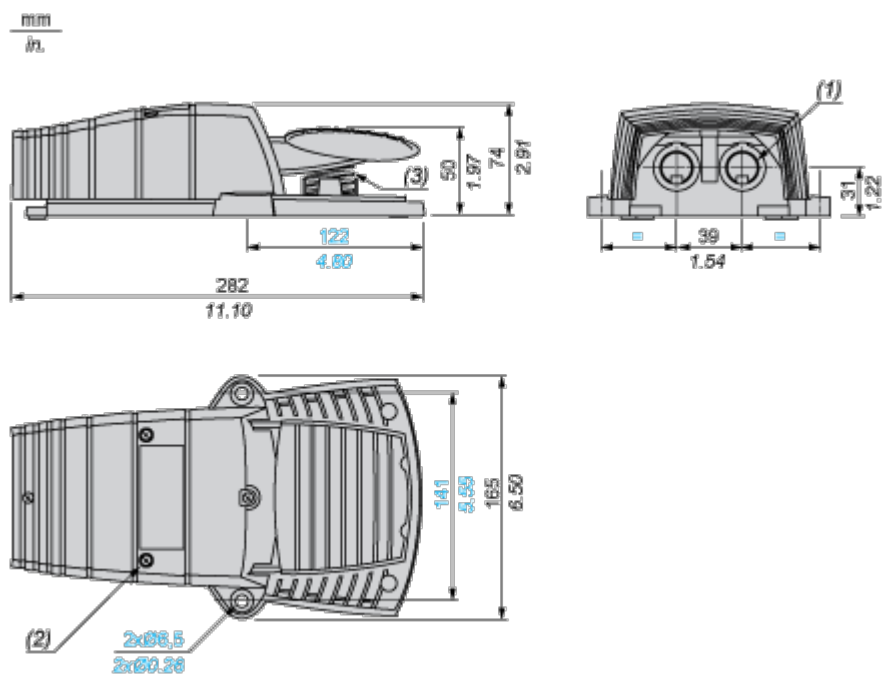
WEEE Label

 Het product moet op markten van de Europese Unie worden afgevoerd volgens specifieke afvalinzamelingsregels en mag nooit in een gewone vuilnisbak terechtkomen.

Dimensions Drawings

Plastic Foot Switch without Protective Cover

Dimensions



- (1) 2 plain holes for ISO M20 or n° 13 (Pg 13.5) cable gland.
- (2) 4 cover fixing screws: stainless steel. Tightening torque: 1 N.m.
- (3) Return spring: stainless steel.

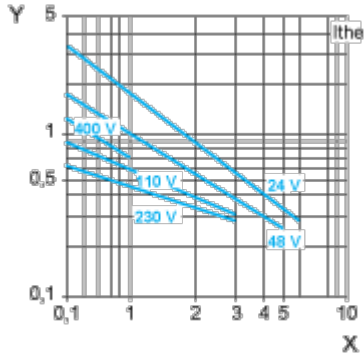
Performance Curves

Electrical Durability of Contacts

AC-15 Utilization Category

Operating rate: 3600 operating cycles/hour. Load factor: 0.5.

Inductive circuit:



X Current in A

Y Millions of operating cycles

DC-13 Utilization Category

Refer to the product characteristic "Operational power in W".

Technical Illustration

Dimensions

