

- Regelkracht 2000 N
- Nominale spanning AC/DC 24 V
- Aansturing modulerend, communicatief 2...10 V variabel
- Slag 32 mm
- Omvorming van sensorsignalen
- Communicatie via Belimo MP-bus



Technische gegevens

Elektrische gegevens	Nominale spanning	AC/DC 24 V
	Nominale spanningsfrequentie	50/60 Hz
	Functiebereik	AC 19.2...28.8 V / DC 21.6...28.8 V
	Verbruik in bedrijf	5 W
	Verbruik in rust	2 W
	Verbruik dimensionering	9.5 VA
	Aansluiting voeding / regeling	Aansluitklemmen 4 mm ² (kabel Ø4...10 mm)
	Parallelbedrijf	Ja (houd rekening met de vermogensgegevens)
Communicatie gegevensbus	Communicatieve besturing	MP-Bus
	Aantal knooppunten	MP-Bus max. 8
Functionele gegevens	Motorregelkracht	2000 N
	Werkbereik Y	2...10 V
	Ingangsimpedantie	100 kΩ
	Werkbereik Y instelbaar	Beginpunt 0.5...30V Eindpunt 2.5...32 V
	Bedrijfsmodi optioneel	open/dicht 3-punts (alleen AC) Modulerend (gelijkstroom 0...32 V)
	Standterugmelding U	2...10 V
	Opmerking standterugmelding U	Max. 0.5 mA
	Standterugkoppeling U instelbaar	Beginpunt 0.5...8 V Eindpunt 2.5...10 V
	Instellingen positie noodinstelling	Spindel 0...100%, instelbaar (POP draaiknop)
	Overbruggingstijd (PF)	2 s
	Overbruggingstijd (PF) instelbaar	0...10 s
	Positienauwkeurigheid	±5%
	Handinstelling	met drukknop
	Slag	32 mm
	Motorlooptijd	150 s / 32 mm
	Looptijd motor instelbaar	90...150 s
	Looptijd bedrijfsveilig	35 s / 32 mm
	Adaptatie regelbereik	handmatig (automatisch bij eerste opstart)
	Regelbereikadaptatie instelbaar	Niet handelen Adaptatie bij inschakelen Aanpassing na indrukken van de knop voor ont koppeling van de overbrenging
	Dwangsturingregeling	MAX. (maximumstand) = 100 % MIN. (minimale stand) = 0 % ZS (tussenstand, alleen wisselstroom) = 50 %
	Dwangsturing, instelbaar	MAX = (MIN + 33%)...100% ZS = MIN...MAX

Functionele gegevens	Geluidsniveau, motor	60 dB(A)
	Geluidsniveau, bedrijfsveilig	60 dB(A)
	Standaanwijzing	Mechanisch, slag van 5...32 mm
Veiligheidsgegevens	Beschermingsklasse IEC/EN	III, Veiligheidslaagspanning (SELV, Safety Extra-Low Voltage)
	Power source UL	Class 2 Supply
	Beschermingsgraad IEC/EN	IP54
	Beschermingsgraad NEMA/UL	NEMA 2
	Behuizing	UL-behuizing Type 2
	EMC	CE overeenkomstig 2014/30/EU
	IEC/EN-certificering	IEC/EN 60730-1 and IEC/EN 60730-2-14
	UL Approval	cULus overeenkomstig UL60730-1A, UL60730-2-14 en CAN/CSA E60730-1 De UL-markering op de aandrijving is afhankelijk van de productielocatie, de inrichting voldoet echter in ieder geval aan de UL-norm
	Werking	Type 1.AA
	Stootspanningstoevoer dimensionering / regeling	0.8 kV
	Vervuilingsgraad	3
	Omgevingsvochtigheid	Max. 95% relatieve vochtigheid, niet condenserend
	Omgevingstemperatuur	0...50°C [32...122°F]
	Opslagtemperatuur	-40...80°C [-40...176°F]
	Onderhoud	onderhoudsvrij
Gewicht	Gewicht	3.5 kg
Voorwaarden	Afkortingen	POP = Veiligheidspositie / positie noodinstelling CPO = geregelde stroom uit (controlled power off) / geregelde veiligheidsfunctie PF = inschakelvertraging stroomstoring / overbruggingstijd

Veiligheidsaanwijzingen



- Dit apparaat is ontworpen voor gebruik in stationaire verwarmings-, ventilatie- en airconditioningsinstallaties en mag niet worden gebruikt buiten het gespecificeerde toepassingsgebied, met name in vliegtuigen of andere luchttransportmiddelen.
- Buitentoepassing: alleen mogelijk als geen (zee)water, sneeuw, ijs, zonnestraling of agressieve gassen direct inwerken op de aandrijving en als gegarandeerd is dat de omgevingsvoorwaarden te allen tijde binnen de drempelwaarden van het datablad blijven.
- Alleen bevoegde specialisten mogen de installatie uitvoeren. Alle relevante wettelijke of institutionele installatievoorschriften moeten nageleefd tijdens de installatie.
- De schakelaar voor het wijzigen van de bewegingsrichting en dus het sluitpunt mag enkel door bevoegde specialisten worden versteld. De bewegingsrichting is kritiek, met name voor vorstbeschermingscircuits.
- Het apparaat mag alleen worden geopend bij de fabrikant. Het bevat geen onderdelen die door de gebruiker kunnen worden vervangen of gerepareerd.
- Het apparaat bevat elektrische en elektronische componenten en mag niet worden weggegooid als huishoudelijk afval. Alle lokale voorschriften en vereisten moeten worden gerespecteerd.

Werking Conventionele bediening:
De aandrijving wordt aangesloten op een standaard aanstuursignaal van 0...10 V en beweegt naar de door het aanstuursignaal gedefinieerde positie, tegelijkertijd worden de geïntegreerde condensatoren opgeladen.

Door onderbreking van de voedingsspanning wordt de klep naar de geselecteerde veiligheidsstand verplaatst door middel van de opgeslagen elektrische energie.

Bediening op bus:

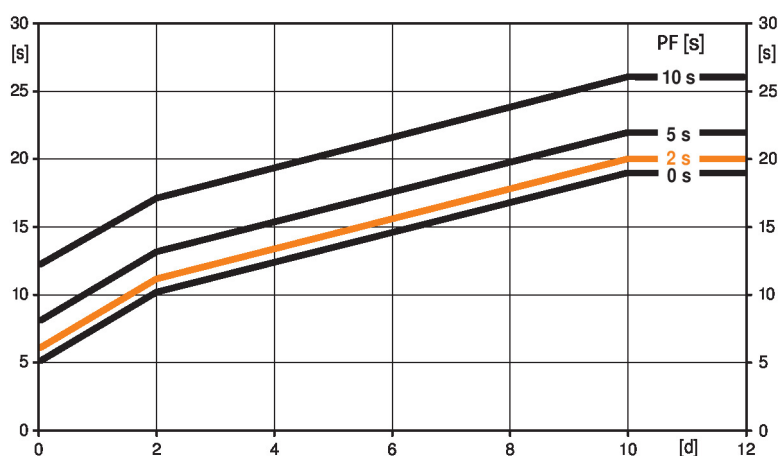
De aandrijving ontvangt het digitale aanstuursignaal van de overkoepelende regelaar via de MP-bus en gaat naar de gedefinieerde positie. De aansluiting U dient als communicatie-interface en levert geen analoge meetspanning.

Tijd vóór opladen (opstart) De condensatoraandrijvingen vereisen een voorloaadtijd. Deze tijd wordt gebruikt om de condensatoren op te laden tot een bruikbare spanningswaarde. Dit garandeert dat, in geval van een spanningsonderbreking, de aandrijving altijd kan bewegen van zijn actuele positie naar de veiligheidsstand.

De duur van de voorloaadtijd is vooral afhankelijk van de volgende factoren:

- Duur van de stroomonderbreking
- PF-vertragingstijd (overbruggingstijd)

Typische voorloaadtijd



[d] = stroomonderbreking in dagen

[s] = voorloaadtijd in seconden

PF[s] = overbruggingstijd

Berekeningsvoorbeeld: bij een stroomonderbreking van 3 dagen en een overbruggingstijd (PF) die op 5 s is ingesteld, heeft de aandrijving een voorloaadtijd van 14 s nodig nadat de stroom weer is aangesloten (zie afbeelding).

PF [s]	[d]				
	0	1	2	7	≥10
0	5	8	10	15	19
2	6	9	11	16	20
5	8	11	13	18	22
10	12	15	17	22	26

[s]

Leveringstoestand (condensatoren)

De aandrijving is volledig ontladen na levering uit de fabriek. Bijgevolg moet de aandrijving ca. 20 seconden lang worden opgeladen vóór de eerste inbedrijfstelling, om de condensatoren op het vereiste spanningsniveau te brengen.

Overbruggingstijd

Spanningsonderbrekingen kunnen maximaal 10 seconden lang worden overbrugd.

In geval van een spanningsonderbreking blijft de aandrijving stationair overeenkomstig de overbruggingstijd die is ingesteld. In geval van een spanningsonderbreking die langer duurt dan de ingestelde overbruggingstijd, beweegt de aandrijving naar de geselecteerde veiligheidsstand.

De af fabriek ingestelde overbruggingstijd bedraagt 2 seconden. Deze kan ter plaatse worden aangepast met de Belimo servicetool MFT-P.

Instellingen: de draaiknop mag niet worden ingesteld op de "Tool"-positie!

Alleen de waarden hoeven te worden ingevoerd voor aanpassingen achteraf van de overbruggingstijd met de Belimo servicetool MFT-P of met het ZTH EU verstellers- en diagnose-apparaat.

Instellingen positie noodinstelling (POP)

De draaiknop veiligheidsstand kan worden gebruikt om de gewenste veiligheidsstand tussen 0...100% in te stellen in stappen van 10%. De draaiknop verwijst naar de aangepaste of geprogrammeerde slaghoogte. In geval van een spanningonderbreking beweegt de aandrijving naar de geselecteerde veiligheidsstand, rekening houdend met de overbruggingstijd (PF) van 2 seconden die af fabriek is ingesteld.

Instellingen: de draaiknop moet worden ingesteld op de "Tool"-positie voor retroactieve instellingen van de veiligheidsstand met de Belimo servicetool MFT-P. Wanneer de draaiknop terug op het bereik 0...100% is gezet, heeft de handmatig ingestelde waarde positioneringsautoriteit.

Omvormer voor sensoren

Aansluitingsoptie voor een sensor (passieve of actieve sensor of schakelcontact). De MP-aandrijving dient als analoge/digitale omvormer voor de overdracht van het sensorsignaal via MP-bus naar het overkoepelende systeem.

Configureerbare aandrijvingen

De fabrieksinstellingen dekken de meest gebruikelijke toepassingen. Afzonderlijke parameters kunnen worden gewijzigd met de Belimo servicetools MFT-P of ZTH EU.

Montage aan externe kleppen

De retrofit-aandrijvingen voor installatie op een breed gamma kleppen van verschillende fabrikanten bestaan uit een aandrijving, universele klephalsadapter en universele klepspindeladapter. Pas om te beginnen de klephals en de klepspindel aan, en bevestig dan de retrofitaandrijving aan de klephalsadapter, verbind met de klep en start. De klephalsadapter/aandrijving kan over 360° worden gedraaid op de klephals, op voorwaarde dat het formaat van de geïnstalleerde klep dit mogelijk maakt.

Montage aan kleppen van Belimo

Gebruik standaardaandrijvingen van Belimo voor montage op Belimo-regelafsluiters.

Handsteel

Handmatige besturing met drukknop mogelijk - tijdelijk. De overbrenging is ontkoppeld en de aandrijving is losgekoppeld zolang de knop wordt ingedrukt.

De slag kan worden aangepast in stroomloze toestand met een inbussleutel (5 mm), die bovenaan in de aandrijving wordt gestoken. De spindel schuift uit wanneer de sleutel rechtsonder wordt gedraaid.

Hoge functieveiligheid

De aandrijving is overbelastingsveilig, vereist geen eindschakelaars en stopt automatisch wanneer de aanslag wordt bereikt.

Basispositie

Fabrieksinstelling: aandrijvingsspindel wordt ingetrokken.

De eerste keer dat de voedingsspanning wordt ingeschakeld, d.w.z. bij de inbedrijfstelling, voert de aandrijving een adaptatie uit. Dit is wanneer het functiebereik en de standterugmelding worden aangepast aan het mechanische regelbereik.

De aandrijving gaat dan naar de positie gedefinieerd door het aanstuursignaal.

Aanpassing en synchronisatie

Een adaptatie kan handmatig worden geactiveerd door te drukken op de knop "Adaptatie" of met de PC-tool. Beide mechanische aanslagen worden gedetecteerd tijdens de adaptatie (volledig regelbereik).

Automatische synchronisatie na het indrukken van de knop voor ont koppeling van de overbrenging is geconfigureerd. De synchronisatie is in de basispositie (0%).

De aandrijving gaat dan naar de positie gedefinieerd door het aanstuursignaal.

Een aantal instellingen kunnen worden aangepast met de PC-tool (zie documentatie MFT-P)

Instelling bewegingsrichting

Door bedienen van de slagrichtingschakelaar wordt de looprichting in normaal bedrijf gewijzigd. De slagrichtingschakelaar heeft geen invloed op de veiligheidsstand die is ingesteld.

Toebehoren

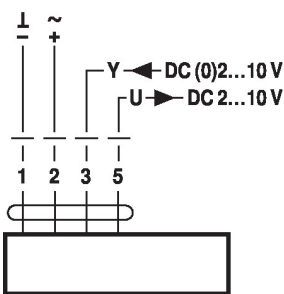
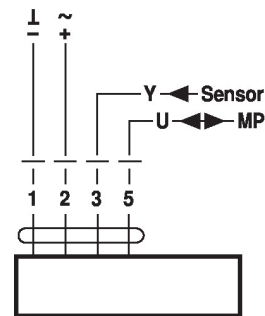
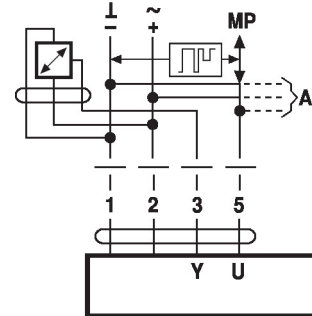
Gateways	Omschrijving	Soort
	Gateway MP naar BACnet MS/TP	UK24BAC
	Gateway MP naar Modbus RTU	UK24MOD
Elektrische toebehoren	Omschrijving	Soort
	Hulpschakelaar 2 x EPU opsteekbaar	S2A-H
	MP-Bus-voedingskabel voor MP-aandrijvingen	ZN230-24MP

Mechanische toebehoren	Omschrijving	Soort
	Afstandsring voor Sauter, slag 50 mm	ZRV-301
	Afstandsring voor Siebe, slag 50 mm	ZRV-302
	Afstandsring voor Johnson Control, slag 50 mm	ZRV-303
	Wasmachine Sauter voor Sauter, slag 50 mm	ZRV-304
Tools	Omschrijving	Soort
	Servicetool, met ZIP-USB-functie, voor parametreerbare en communicatieve Belimo-aandrijvingen/VAV-regelaar en HVAC-aandrijvingen	ZTH EU
	Belimo PC-Tool, Software voor verstellingen en diagnose	MFT-P
	Adapter voor servicetool ZTH	MFT-C
	Verbindingskabel 5 m, A: RJ11 6/4 ZTH EU, B: 6-pin service-stekkerbus voor Belimo-toestel	ZK1-GEN
	Verbindingskabel 5 m, A: RJ11 6/4 ZTH EU, B: vrij draaduiteinde voor aansluiting op MP/PP-klem	ZK2-GEN

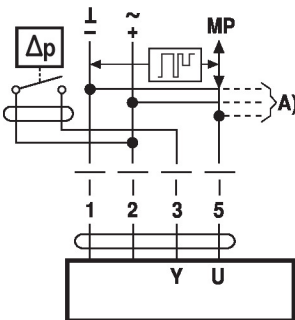
Elektrische installatie

Voeding vanaf de veiligheidstransformator.
Parallelaansluiting van andere aandrijvingen mogelijk. Houd rekening met de vermogensgegevens.
Slagrichting schakelaar fabrieksinstelling: aandrijvingsspindel ingetrokken (▲).
Aansluitschema's

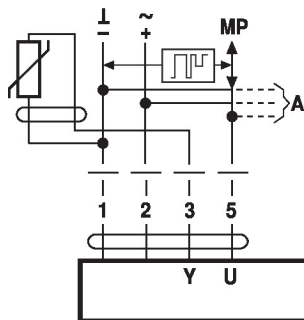
AC/DC 24 V, modulerend


Bediening op de MP-bus

Aansluiting van actieve sensoren


- A) additionele MP-Bus nodes (max. 8)
- Voeding AC/DC 24 V
 - Uitgangssignaal DC 0...10 V (max. DC 0...32 V)
 - Resolutie 30 mV

Aansluiting van extern schakelcontact


- A) additionele MP-Bus nodes (max. 8)
- Schakelstroom 16 mA @ 24 V
 - Het toepassingspunt van het werkbereik moet als parameter ingesteld zijn op de MP-aandrijving als ≥ 0.5 V

Aansluiting van passieve sensoren


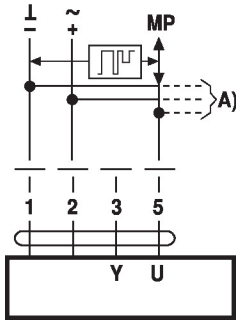
- A) aanvullende MP-Bus-nodes (max. 8)
- 1) Afhankelijk van het type
 - 2) Resolutie 1 Ohm
- Compensatie van de meetwaarde wordt aanbevolen

Ni1000	-28...+98°C	850...1600 Ω ²⁾
PT1000	-35...+155°C	850...1600 Ω ²⁾
NTC	-10...+160°C ¹⁾	200 Ω...60 kΩ ²⁾

Functies

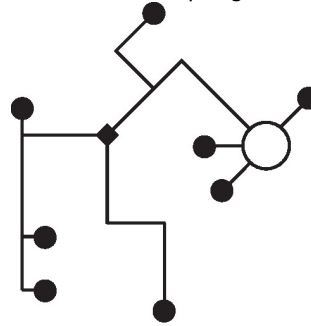
Functies bij gebruik op MB-Bus

Aansluiting op de MP-Bus



A) additionele MP-Bus nodes (max. 8)

MP-Bus Netwerktopologie

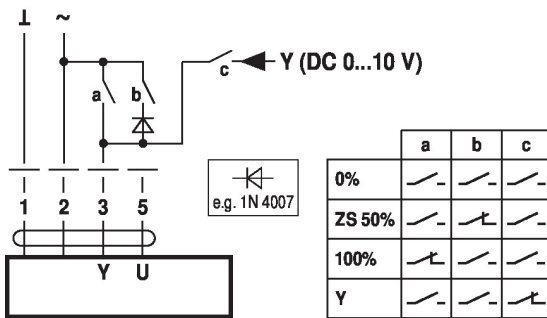


Er zijn geen beperkingen voor de netwerktopologie (ster, ring, boom of gemengde vormen zijn toegestaan).
Voeding en communicatie in een en dezelfde 3-aderige kabel

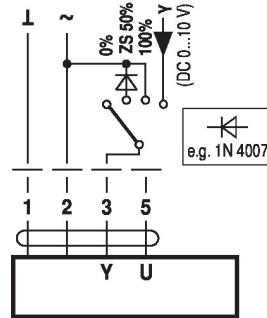
- geen afscherming of vervlechting noodzakelijk
- geen afsluitweerstand vereist

Functies met basiswaarden (conventionele modus)

Dwangsturing met AC24V met relaiscontacten

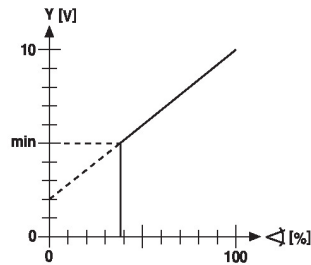
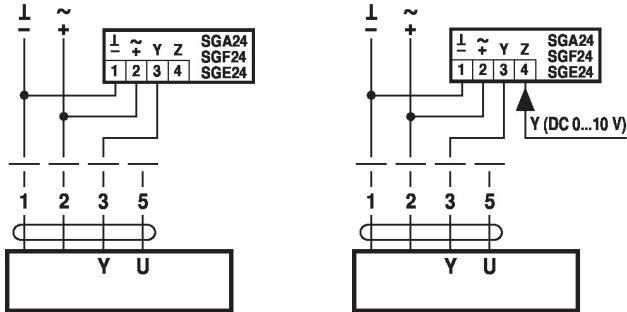


Dwangsturing met AC24V met draaischakelaar

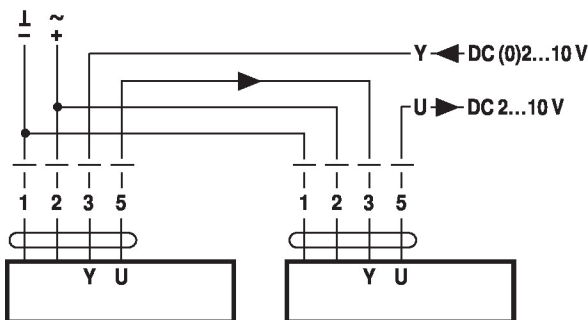


Afstandsbediening 0...100% met standsteller SG..

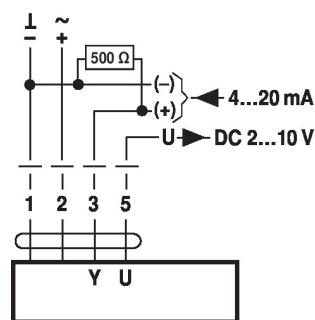
Minimale begrenzing met standsteller SG..



Servoregeling (standafhankelijk)

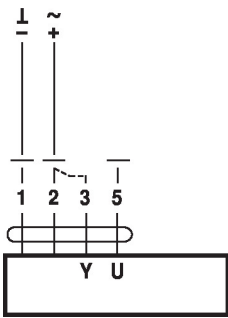


Besturing met 4...20 mA via externe weerstand



Voorzichtig:
Het werkbereik moet op DC 2...10 V worden ingesteld. De 500 Ω weerstand zet het 4...20 mA stroomsignaal om in een spanningssignaal DC 2...10 V

Functiecontrole

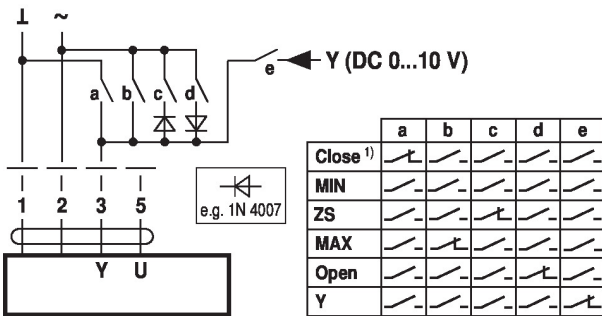


Procedure

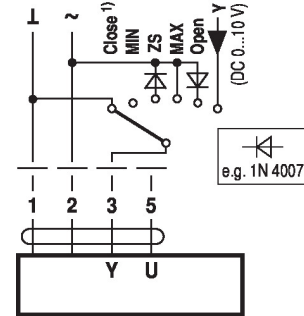
1. Zet 24V op aansluiting 1 en 2
2. Scheid aansluiting 3:
 - bij opwaartse bewegingsrichting: sluitpunt bovenin
 - met neerwaartse bewegingsrichting: sluitpunt onderin
3. Kortsluit aansluitingen 2 en 3:
 - Aandrijving beweegt de tegenovergestelde richting

Funcities met specifieke parameters (configuratie vereist)

Dwangsturing en -begrenzing met AC 24V met relaiscontacten

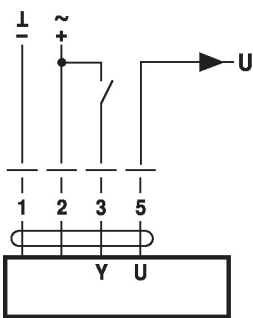


Dwangsturing en -begrenzing met AC 24V met draaischakelaar

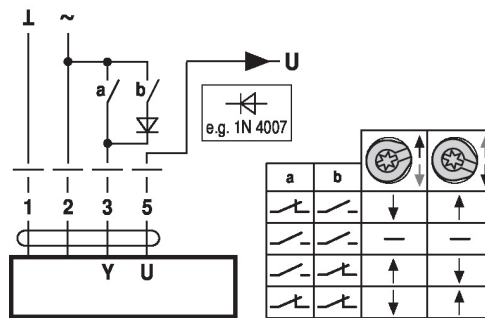


1) **Voorzichtig:** Deze functie is alleen gegarandeerd als het toepassingspunt van het werkbereik is gedefinieerd als min. 0,5 V.

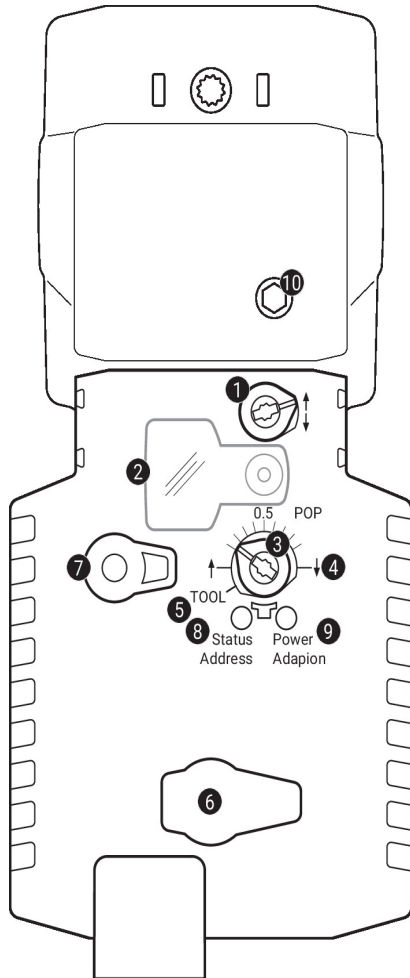
Control open/dicht



Aansturing 3-punts



Bedieningsbesturingen en -aanwijzers


1 Slagrichtingsschakelaar

Overschakeling: Slagrichting wijzigt

2 Deksel, POP-knop
3 POP-knop
4 Schaal voor handmatige verstelling
5 Positie voor afstelling met tool
6 Servicestekker

Voor het aansluiten van configuratie- en servicetools

7 Knop voor ontkoppelen overbrenging

Knop indrukken: Overbrenging ont koppelt, motor stopt, handinstelling mogelijk

Knop loslaten: Overbrenging koppelt, normaal bedrijf

LED-indicaties

geel 8	groen 9	Betekenis/functie
Uit	Aan	Werking OK
Uit	Knipperend	POP-functie actief
Aan	Uit	Fout
Uit	Uit	Niet in werking
Aan	Aan	Aanpassingsproces actief
Flikkerend	Aan	MP-Bus communicatie actief

8 Drukknop (LED geel)

Knop indrukken: Bevestiging van adressering

9 Drukknop (LED groen)

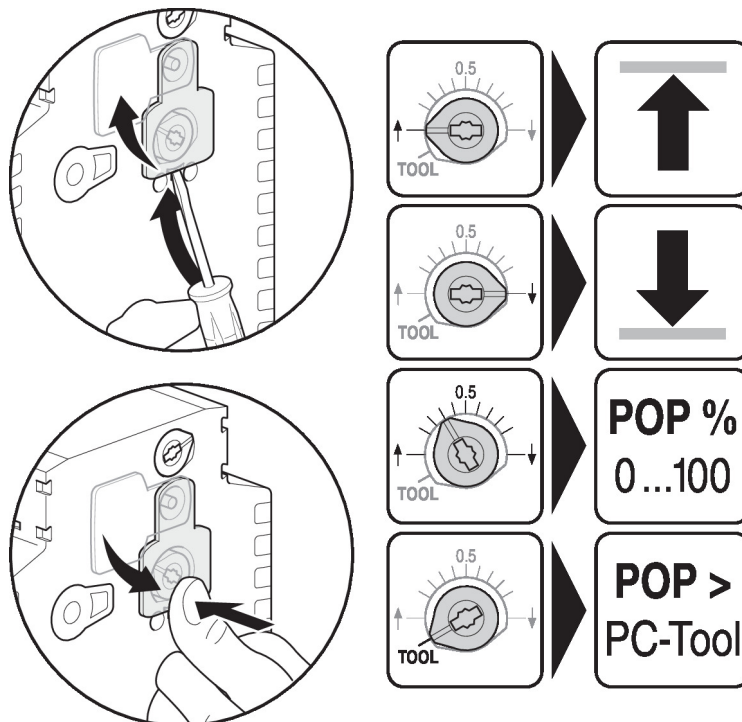
Knop indrukken: Activeert slagaanpassing gevolgd door normaal bedrijf

10 Handinstelling

Met de wijzers van de klok mee: Aandrijvingsspindel schuift uit

Tegen de wijzers van de klok in: Aandrijvingsspindel schuift in

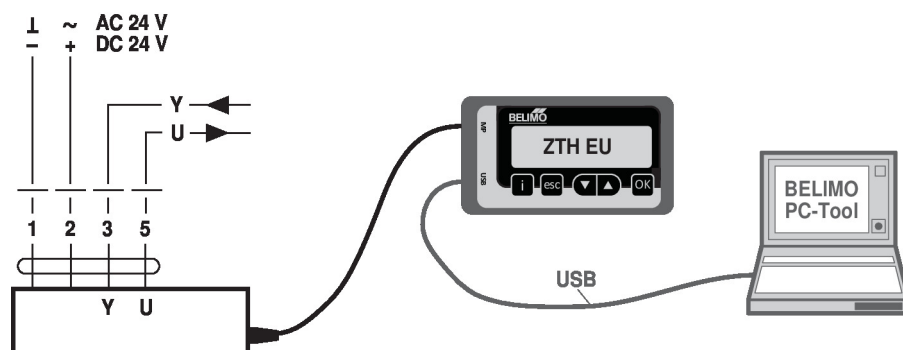
Instellingen positie noodinstelling (POP)



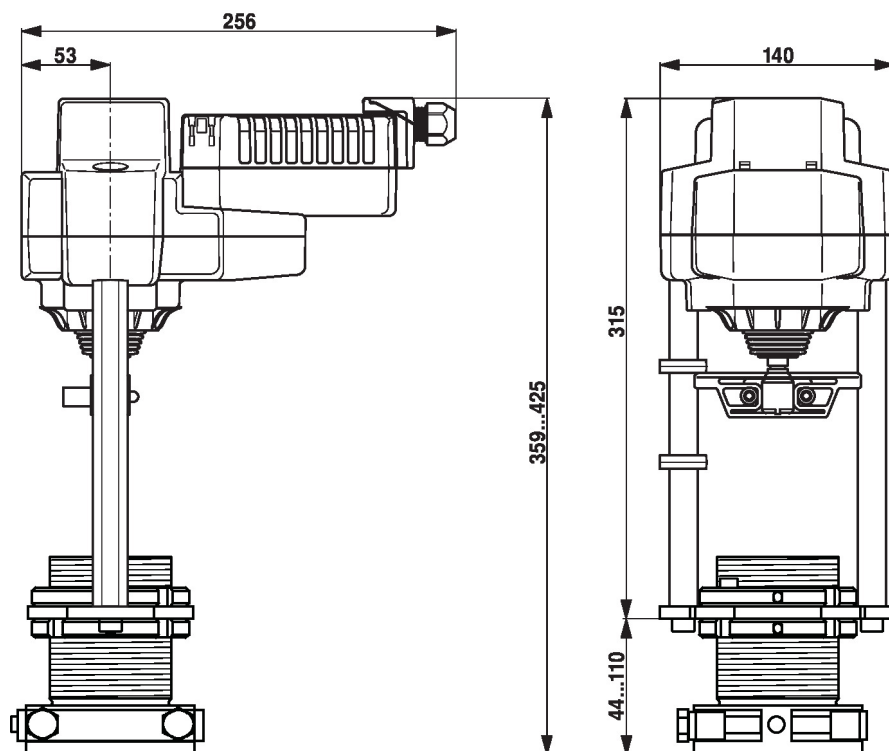
Service

Aansluiting servicetools De aandrijving kan worden geparametreerd met ZTH EU via de servicestekkerbus. Voor een uitgebreide parametring kan de PC-tool worden aangesloten.

Aansluiting ZTH EU / PC-Tool



Afmetingen



Aanvullende documentatie

- Toolaansluitingen
- Inleiding tot MP-Bus-technologie
- Overzicht MP-samenwerkingspartners
- Databladen voor regelafsluiters
- Installatiehandleiding voor aandrijvingen