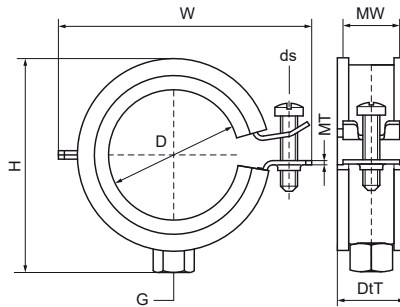


## Walraven BISMAT® 2000 (M8) 1 Schroef

(A0517)

Voor stalen, koperen, gietijzeren en kunststof (meerlagen) leidingen



### Voordelen & kenmerken

- Eénschroefsbeugel
- met Walraven BISMAT® Snelsluiting
- materiaal: staal
- elektrolytisch verzinkt
- Geluidsisolerende voering volgens DIN 4109
- reduceert geluidsdorslag volgens ISO 3822-1 tot 23 dB(A)
- getest op brandveiligheid



Productnummer	DN	Buisdiameter (Imperial)	Aansluitdraad	Materiaal breedte	Materiaal dikte	Schroefmaat	Totale hoogte	Totale breedte	Totale diepte	Goedkeuringen	Max. toegestane belasting Faz
Referentie letter	D	D	G	MW	MT	ds	H	W	DtT		Fa,z
Eenheid beschrijving	"	"		mm	mm		mm	mm	mm		N
3413014	DN 8	1/4	M8	20	1,00	M6	37	47	24	ITB (KOT), CE, ETA, ISO 3822-1, RAL-GZ 655/B, RAL-GZ 656, EPD	600
3413018	DN 10	3/8	M8	20	1,00	M6	38	47	25	RAL-GZ 656, ITB (KOT), CE, ETA, ISO 3822-1, RAL-GZ 655/B, EPD	600
3413023	DN 15	1/2	M8	20	1,00	M6	43	52	25	RAL-GZ 656, ITB (KOT), CE, ETA, ISO 3822-1, RAL-GZ 655/B, EPD	600
3413028	DN 20	3/4	M8	20	1,00	M6	48	57	25	RAL-GZ 656, ITB (KOT), CE, ETA, ISO 3822-1, RAL-GZ 655/B, EPD	600
3413035	DN 25	1	M8	20	1,00	M6	55	64	25	RAL-GZ 656, ITB (KOT), CE, ETA, ISO 3822-1, RAL-GZ 655/B, EPD	600
3413039	-	-	M8	20	1,25	M6	64	72	26	ITB (KOT), CE, ETA, ISO 3822-1, RAL-GZ 655/B, RAL-GZ 656	800
3413043	DN 32	1 1/4	M8	20	1,25	M6	63	72	25	RAL-GZ 656, ITB (KOT), CE, ETA, ISO 3822-1, RAL-GZ 655/B, EPD	800
3413045	-	-	M8	20	1,25	M6	63	72	25	ITB (KOT), CE, ETA, ISO 3822-1, RAL-GZ 655/B, RAL-GZ 656	800
3413053	DN 40	1 1/2	M8	20	1,25	M6	71	80	25	RAL-GZ 656, ITB (KOT), CE, ETA, ISO 3822-1, RAL-GZ 655/B, EPD	800
3413054	-	-	M8	20	1,25	M6	76	85	25	RAL-GZ 656, ITB (KOT), CE, ETA, ISO 3822-1, RAL-GZ 655/B, EPD	800
3413063	DN 50	2	M8	20	1,25	M6	82	91	25	RAL-GZ 656, ITB (KOT), CE, ETA, ISO 3822-1, RAL-GZ 655/B, EPD	800