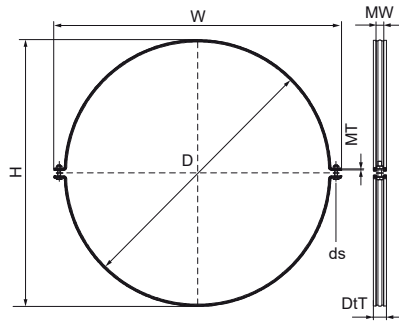


Walraven Aero®

(F0505)

voor spiraalvormige ventilatiekanalen



Voordelen & kenmerken

- Met snelsluiting
- gepatenteerd ontwerp
- Rubberen voering is verbonden met de beugel (voering blijft vastzitten bij het verschuiven van de spiraalbuis)
- materiaal: beugel van staal
- sendzimir verzinkt
- Geluidsisolerende inlage van TPE-rubber, zwart



Productnummer	Buitendiameter buis	Totale hoogte	Totale breedte	Totale diepte	Materiaal breedte	Materiaal dikte	Schroefmaat	Max. toegestane belasting Faz	Goedkeuringen
Referentie letter	D	H	W	DtT	MW	MT	ds	Fa,z	
Eenheid	mm	mm	mm	mm	mm	mm		N	
4115710	710	727	785	28	25	2,00	M8	1.150	ITB (KOT)
4115800	800	817	875	28	25	2,00	M8	1.150	ITB (KOT)
4115900	900	917	975	28	25	2,00	M8	1.150	ITB (KOT)
4115997	1,12	1.138	1.196	28	25	2,00	M8	1.150	ITB (KOT)
4115998	1,25	1.268	1.326	28	25	2,00	M8	1.150	ITB (KOT)
4115999	1	1.018	1.076	28	25	2,00	M8	1.150	ITB (KOT)