

- Regelkracht 2000 N
- Nominale spanning AC 24 V
- Aansturing 3-punts
- Slag 32 mm



## Technische gegevens

<b>Elektrische gegevens</b>	Nominale spanning	AC 24 V
	Nominale spanningsfrequentie	50/60 Hz
	Functiebereik	AC 19.2...28.8 V
	Verbruik in bedrijf	4.5 W
	Verbruik in rust	2 W
	Verbruik dimensionering	9 VA
	Aansluiting voeding / regeling	Aansluitklemmen 4 mm <sup>2</sup> (kabel Ø4...10 mm)
	Parallelbedrijf	Ja (houd rekening met de vermogensgegevens)
<b>Functionele gegevens</b>	Motorregelkracht	2000 N
	Instellingen positie noodinstelling	Spindel ingetrokken / uitgeschoven, instelbaar (POP draaiknop)
	Overbruggingstijd (PF)	2 s
	Handinstelling	met drukknop
	Slag	32 mm
	Motorlooptijd	150 s / 32 mm
	Looptijd bedrijfsveilig	35 s / 32 mm
	Geluidsniveau, motor	60 dB(A)
	Geluidsniveau, bedrijfsveilig	60 dB(A)
	Standaanwijzing	Mechanisch, slag van 5...32 mm
<b>Veiligheidsgegevens</b>	Beschermingsklasse IEC/EN	III, Veiligheidslaagspanning (SELV, Safety Extra-Low Voltage)
	Power source UL	Class 2 Supply
	Beschermingsgraad IEC/EN	IP54
	Beschermingsgraad NEMA/UL	NEMA 2
	Behuizing	UL-behuizing Type 2
	EMC	CE overeenkomstig 2014/30/EU
	IEC/EN-certificering	IEC/EN 60730-1 and IEC/EN 60730-2-14
	UL Approval	cULus overeenkomstig UL60730-1A, UL60730-2-14 en CAN/CSA E60730-1 De UL-markering op de aandrijving is afhankelijk van de productielocatie, de inrichting voldoet echter in ieder geval aan de UL-norm
	Werking	Type 1.AA
	Stootspanningstoevoer dimensionering / regeling	0.8 kV
	Vervuilinggraad	3
	Omgevingsvochtigheid	Max. 95% relatieve vochtigheid, niet condenserend
	Omgevingstemperatuur	0...50°C [32...122°F]

<b>Veiligheidsgegevens</b>	Opslagtemperatuur	-40...80°C [-40...176°F]
	Onderhoud	onderhoudsvrij
<b>Gewicht</b>	Gewicht	6.4 kg
<b>Voorwaarden</b>	Afkortingen	POP = Veiligheidspositie / positie noodinstelling CPO = geregelde stroom uit (controlled power off) / geregelde veiligheidsfunctie PF = inschakelvertraging stroomstoring / overbruggingstijd

**Veiligheidsaanwijzingen**


- Dit apparaat is ontworpen voor gebruik in stationaire verwarmings-, ventilatie- en airconditioningsinstallaties en mag niet worden gebruikt buiten het gespecificeerde toepassingsgebied, met name in vliegtuigen of andere luchttransportmiddelen.
- Buitentoeepassing: alleen mogelijk als geen (zee)water, sneeuw, ijs, zonnestraling of agressieve gassen direct inwerken op de aandrijving en als gegarandeerd is dat de omgevingsvoorwaarden te allen tijde binnen de drempelwaarden van het datablad blijven.
- Alleen bevoegde specialisten mogen de installatie uitvoeren. Alle relevante wettelijke of institutionele installatievoorschriften moeten worden nageleefd tijdens de installatie.
- De schakelaar voor het wijzigen van de bewegingsrichting en dus het sluitpunt mag enkel door bevoegde specialisten worden versteld. De bewegingsrichting is kritiek, met name voor vorstbeschermingscircuits.
- Het apparaat mag alleen worden geopend bij de fabrikant. Het bevat geen onderdelen die door de gebruiker kunnen worden vervangen of gerepareerd.
- Het apparaat bevat elektrische en elektronische componenten en mag niet worden weggegooid als huishoudelijk afval. Alle lokale voorschriften en vereisten moeten worden gerespecteerd.

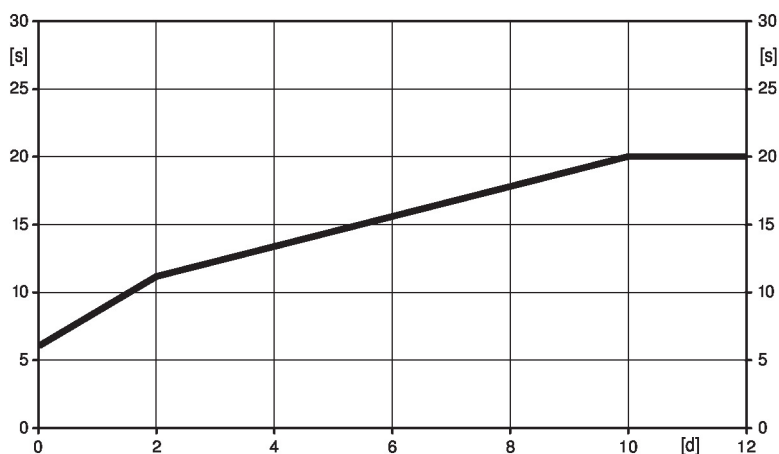
**Productkenmerken**

- Werking** De aandrijving verplaatst de klep naar de gewenste bedrijfsstand, terwijl tegelijkertijd de geïntegreerde condensatoren worden opgeladen. Door onderbreking van de voedingsspanning wordt de klep naar de geselecteerde veiligheidsstand verplaatst door middel van de opgeslagen elektrische energie.

**Tijd vóór opladen (opstart)**

De condensatoraanrijvingen vereisen een vooroplaadtijd. Deze tijd wordt gebruikt om de condensatoren op te laden tot een bruikbare spanningswaarde. Dit garandeert dat, in geval van een spanningsonderbreking, de aandrijving altijd kan bewegen van zijn actuele positie naar de veiligheidsstand. De duur van de vooroplaadtijd is vooral afhankelijk van de vraag hoelang de spanning was onderbroken.

Typische voorlaadtijd



[d] = stroomonderbreking in dagen  
[s] = voorlaadtijd in seconden

	[d]				
	0	1	2	7	≥10
[s]	6	9	11	16	20

**Leveringstoestand (condensatoren)**

De aandrijving is volledig ontladen na levering uit de fabriek. Bijgevolg moet de aandrijving ca. 20 seconden lang worden opgeladen vóór de eerste inbedrijfstelling, om de condensatoren op het vereiste spanningsniveau te brengen.

**Instellingen positie noodinstelling (POP)**

De draaiknop veiligheidsstand kan worden gebruikt om de gewenste veiligheidsstand in te stellen. Het aanpassingsbereik verwijst altijd naar de maximale slaghoogte van de aandrijving. In geval van een spanningsonderbreking beweegt de aandrijving naar de geselecteerde veiligheidsstand, rekening houdend met de overbruggingstijd (PF) van 2 seconden die af fabriek is ingesteld.

**Montage aan externe kleppen**

De retrofit-aandrijvingen voor installatie op een breed gamma kleppen van verschillende fabrikanten bestaan uit een aandrijving, universele klephalsadapter en universele klepsspindeladapter. Pas om te beginnen de klephals en de klepsspindel aan, en bevestig dan de retrofitaandrijving aan de klephalsadapter, verbind met de klep en start. De klephalsadapter/aandrijving kan over 360° worden gedraaid op de klephals, op voorwaarde dat het formaat van de geïnstalleerde klep dit mogelijk maakt.

**Montage aan kleppen van Belimo**

Gebruik standaardaandrijvingen van Belimo voor montage op Belimo-regelafsluiters.

**Handsteel**

Handmatige besturing met drukknop mogelijk - tijdelijk. De overbrenging is ontkoppeld en de aandrijving is losgekoppeld zolang de knop wordt ingedrukt.

De slag kan worden aangepast in stroomloze toestand met een inbussleutel (5 mm), die bovenaan in de aandrijving wordt gestoken. De spindel schuift uit wanneer de sleutel rechtsonder wordt gedraaid.

**Hoge functioneiligheid**

De aandrijving is overbelastingsveilig, vereist geen eindschakelaars en stopt automatisch wanneer de aanslag wordt bereikt.

**Basispositie**

Fabrieksinstelling: aandrijvingsspindel wordt ingetrokken.

**Instelling bewegingsrichting**

Door bedienen van de slagrichtingschakelaar wordt de looprichting in normaal bedrijf gewijzigd. De slagrichtingsschakelaar heeft geen invloed op de veiligheidsstand die is ingesteld.

**Toebehoren**
**Elektrische toebehoren**
**Omschrijving**
**Soort**

Hulpschakelaar 2 x EPU opsteekbaar

S2A-H

## Mechanische toebehoren

## Omschrijving

## Soort

Afstandsring voor Sauter, slag 50 mm	ZRV-301
Afstandsring voor Siebe, slag 50 mm	ZRV-302
Afstandsring voor Johnson Control, slag 50 mm	ZRV-303
Wasmachine Sauter voor Sauter, slag 50 mm	ZRV-304

## Elektrische installatie



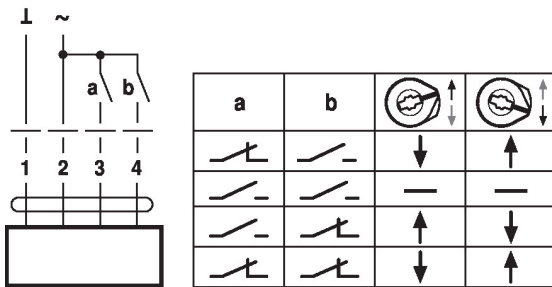
Voeding vanaf de veiligheidstransformator.

Parallelaansluiting van andere aandrijvingen mogelijk. Houd rekening met de vermogensgegevens.

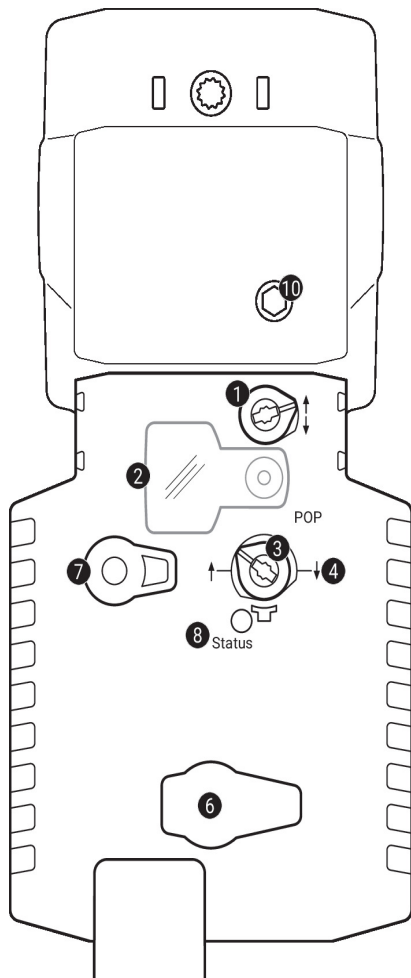
Slagrichting schakelaar fabrieksinstelling: aandrijvingsspindel ingetrokken (▲).

## Aansluitschema's

AC 24 V, 3-punts



## Bedieningsbesturingen en -aanwijzers


**1 Slagrichtingsschakelaar**

Overschakeling:

Slagrichting wijzigt

**2 Deksel, POP-knop**
**3 POP-knop**
**4 Schaal voor handmatige verstelling**
**6 (geen functie)**
**7 Knop voor ontkoppelen overbrenging**

Knop indrukken: Overbrenging ontkoppelt, motor stopt, handinstelling mogelijk

Knop loslaten: Overbrenging koppelt, normaal bedrijf

## LED-indicaties

groen <b>8</b>	Betekenis/functie
Aan	Werking OK
Knipperend	POP-functie actief
Uit	- Niet in werking - Voorlaadtijd SuperCap - Fout SuperCap

**10 Handinstelling**

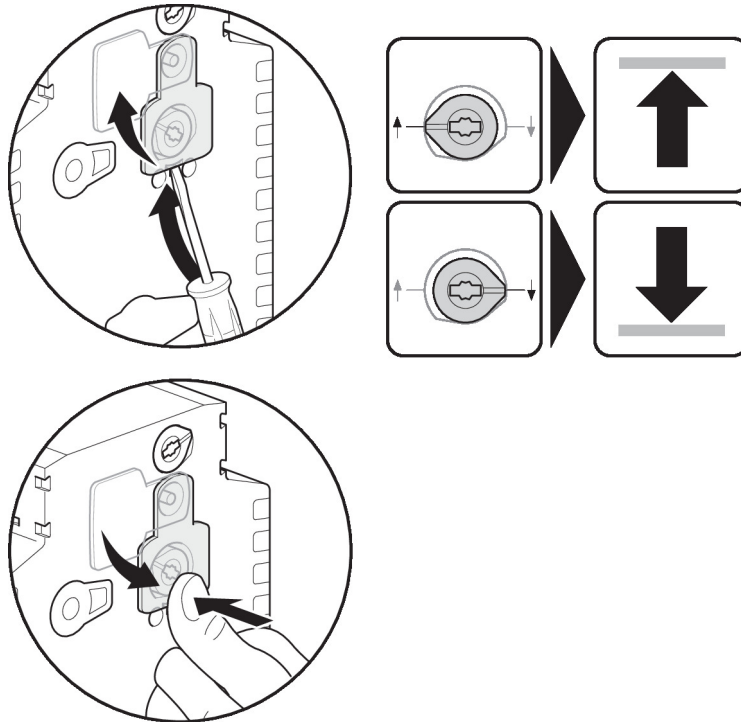
Met de wijzers van de klok mee:

Aandrijvingsspindel schuift uit

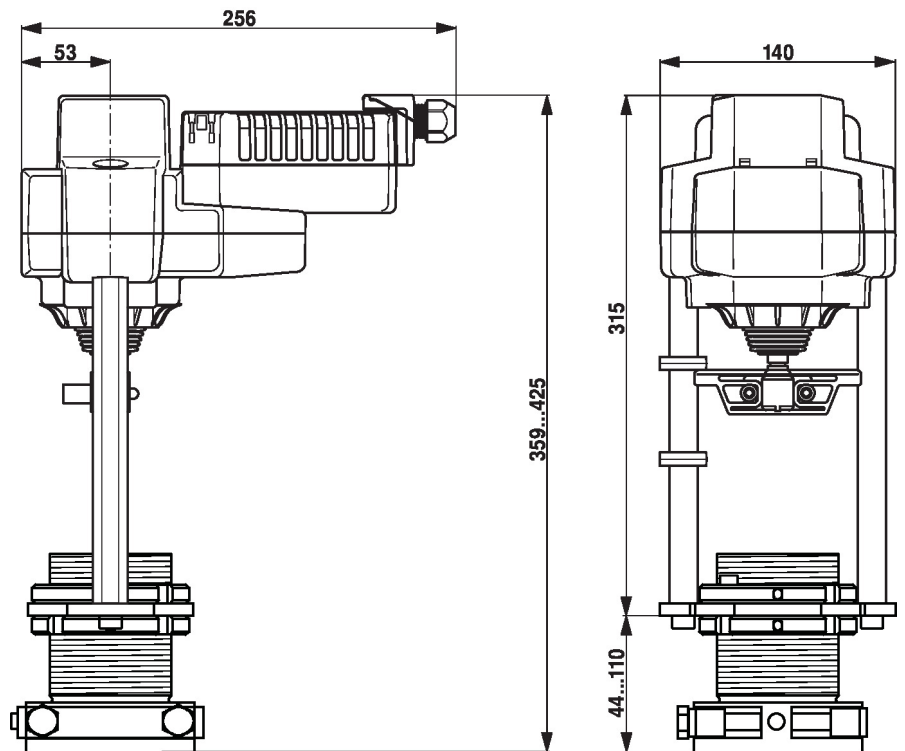
Tegen de wijzers van de klok in:

Aandrijvingsspindel schuift in

Instellingen positie noodinstelling (POP)



Afmetingen



Aanvullende documentatie

- Installatiehandleiding voor aandrijvingen