

# Productinformatieblad

Specificaties



## Kabel voor afstandsbediening - 5m - Accessoires Magelis SCU

HMZSURDP5

EAN Code: 3606480564673

**Prijs: 131,35 EUR**

### Hoofd

product or component type	Kabel van afstandsbediening
---------------------------	-----------------------------

### Complementair

kabellengte	5 m
-------------	-----

### Verpakkingseenheid

Unit Type of Package 1	PCE
------------------------	-----

Number of Units in Package 1	1
------------------------------	---

Package 1 Height	7,2 cm
------------------	--------

Package 1 Width	18,4 cm
-----------------	---------

Package 1 Length	26,7 cm
------------------	---------

Package 1 Weight	870 g
------------------	-------

Unit Type of Package 2	S03
------------------------	-----

Number of Units in Package 2	6
------------------------------	---

Package 2 Height	30 cm
------------------	-------

Package 2 Width	30 cm
-----------------	-------

Package 2 Length	40 cm
------------------	-------

Package 2 Weight	5,42 kg
------------------	---------

Unit Type of Package 3	PAL
------------------------	-----

Number of Units in Package 3	48
------------------------------	----

Package 3 Height	70 cm
------------------	-------

Package 3 Width	60 cm
-----------------	-------

Package 3 Length	80 cm
------------------	-------

Package 3 Weight	43,36 kg
------------------	----------

De weergegeven prijs is de adviesprijs in euro excl. BTW. Deze kan onderhevig zijn aan korting. Neem contact op met uw lokale distributeur of detailhandel voor de daadwerkelijke prijs

## Environmental Data

Schneider Electric wil tegen 2050 de Net Zero-status hebben bereikt via partnerschappen in de toeleveringsketen, materialen met een lagere impact en circulariteit via onze doorlopende campagne "Use Better, Use Longer, Use Again" om de levensduur van producten en de recycleerbaarheid te verlengen.

[Uitleg van Environmental Data](#) >

[Hoe evalueren we de duurzaamheid van producten?](#) >

### Milieuoetafdruk

Totale levenscyclus ecologische voetafdruk 11

Milieuprofiel van product (PEP) [Milieuprofiel van het product](#)

## Use Better

### Materialen en verpakking

F-gasvrij Only air and vacuum used for insulation / breaking, no F-gas including SF6

Pakket met gerecycleerd karton Ja

Verpakkingen zonder kunststof Ja

EU-richtlijn RoHS Is niet van toepassing, ligt buiten de EU RoHS scope

SCIP-nummer 69107a2b-ee5-4280-8fc1-e988a903c9a2


REACH-regelgeving [REACH-verklaring](#)

## Use Again

### Herverpakken en herfabriceren

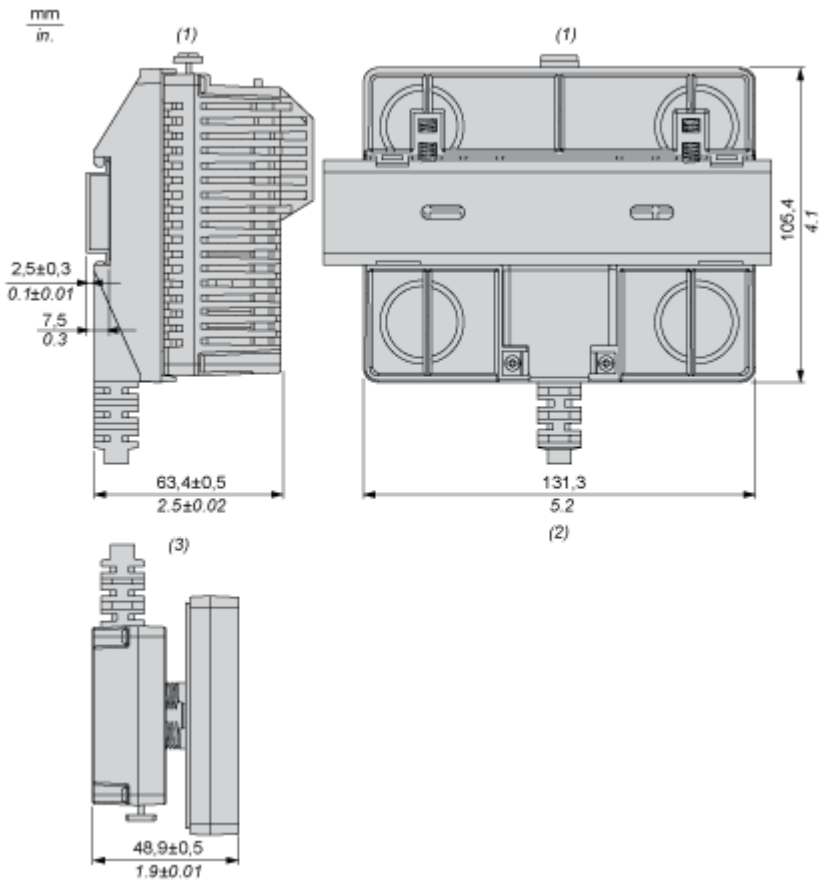
Circulair Profiel [Informatie over einde levensduur](#)

Terugname No

WEEE Label  Het product moet op markten van de Europese Unie worden afgevoerd volgens specifieke afvalinzamelingsregels en mag nooit in een gewone vuilnisbak terechtkomen.

Dimensions Drawings

Dimensions

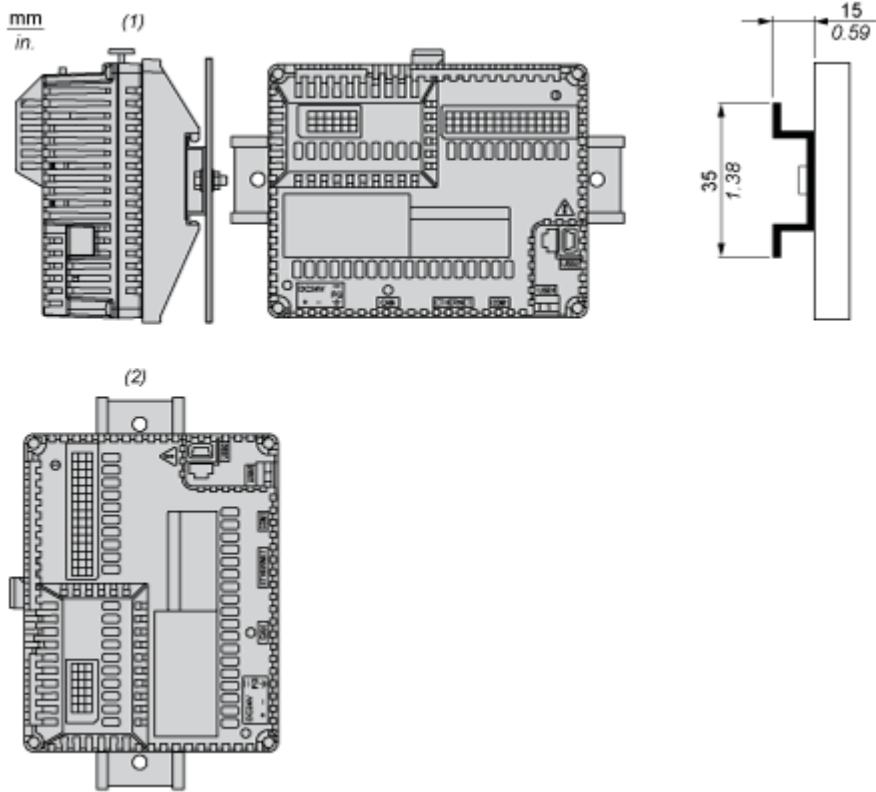


- (1) Rear module
- (2) Rear module remote cable
- (3) Panel remote cable

Mounting and Clearance

Recommended Mounting position

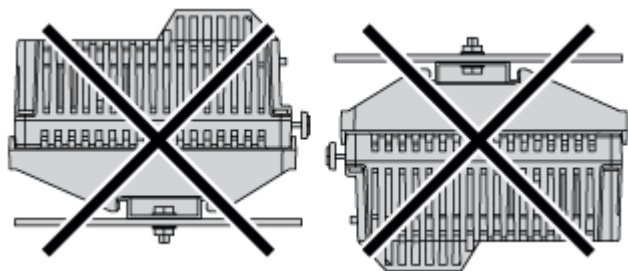
---



- (1) Horizontal mounting
- (2) Vertical mounting

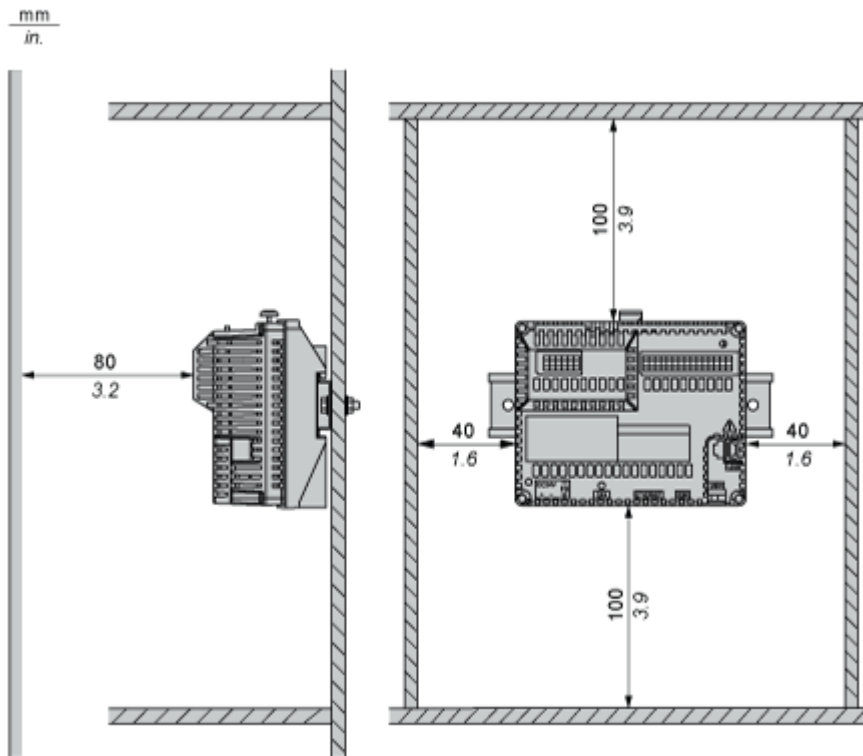
No Recommended Mounting Position

---



Clearance

---



Keep adequate spacing for proper ventilation to maintain an ambient temperature between 0...50 °C (32...122 °F) for horizontal installation and 0...40 °C (32...104 °F) for vertical installation.