

DIMAX 532 plus

Artikelnr.: 5320001

theben

Tijd- en lichtregeling Dimmers

Functiebeschrijving

- Universele dimmer voor R-, L- en C-Last met automatische lastherkenning
- Helderheidsdrempel kan individueel worden opgeslagen
- Instelbare minimumlichtsterkte (vereist voor ESL-Energy Saving Lamps en LED)
- Multispanningsingang, bijv. voor intercominstallaties
- Laag standby-verbruik
- Memoryfunctie bij stroomstoring
- Automatische elektronische uitschakeling bij overbelasting en te hoge temperatuur
- Dim-inschakelfunctie
- Continu AAN-functie (testfunctie)
- Geen minimumbelasting nodig
- Soft-AAN en Soft-UIT ontzien de verlichting
- Bij gebruik van de dimbooster DMB 1 T KNX kan het dimvermogen worden uitgebreid met 300 W



Technische specificaties

DIMAX 532 plus	
Bedrijfsspanning	230 V AC
Frequentie	50 Hz
Breedte	1 TE
Soort montage	DIN-rail
Standby verbruik	~0,2 W
Vermogensverlies max.	4,5 W
Gloei- / halogeenlampbelasting	400 W
Trafos elektronisch (C)	300 W
Trafos inductief (L)	400 W

DIMAX 532 plus	
Energiespaarlampen	Faseafsnijding: 400 W
Multifunctioneel	-
Einstelling	Poti
Lastherkenning	✓
Max. kabellengte	100 m
Omgevingstemperatuur	-30°C ... 50°C
Beschermingsklasse	II
Beschermingsgraad	IP 20

Technische wijzigingen en drukfouten voorbehouden

nadere informatie op: www.theben-nederland.nl/producten/5320001

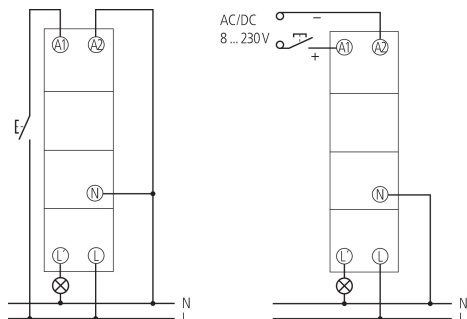
De belastingsgegevens worden bepaald met voorbeeldige geselecteerde lichtbronnen en zijn daarom typische gegevens vanwege het grote aantal beschikbare producten.

DIMAX 532 plus

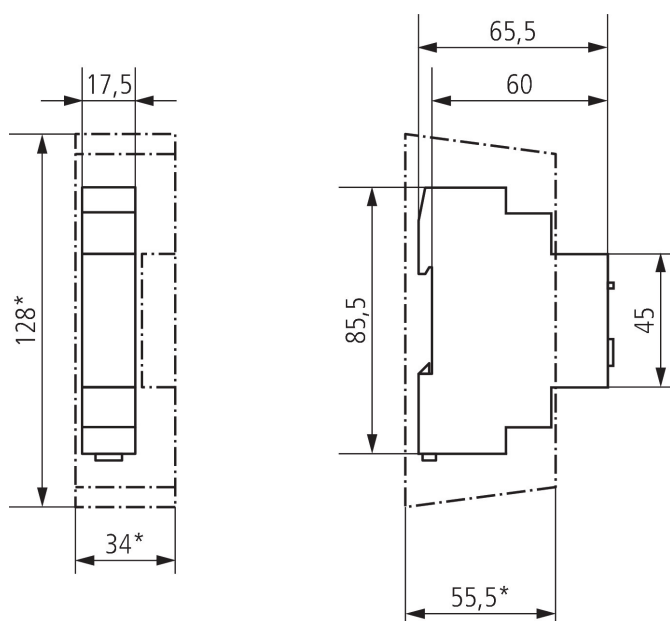
Artikelnr.: 5320001

theben

Aansluitschema's



Maattekeningen



Accessoires

Wandmontageset 17,5 mm

Artikelnr.: 9070065



Frontpaneelinbouwset

Artikelnr.: 9070001



Compensation module LED

Artikelnr.: 9070825



Technische wijzigingen en drukfouten voorbehouden

nadere informatie op: www.theben-nederland.nl/producten/5320001

De belastingsgegevens worden bepaald met voorbeeldige geselecteerde lichtbronnen en zijn daarom typische gegevens vanwege het grote aantal beschikbare producten.