

theLuxa S180 BK

Artikelnr.: 1010506

theben

Aanwezigheids- en bewegingsmelders Wandmontage buiten

Functiebeschrijving

- Bewegingsmelder (PIR)
- Automatische lichtsturing afhankelijk van aanwezigheid en lichtsterkte
- Voor buiten
- Extra onderkruipbeveiliging
- Sensor kop horizontaal $\pm 90^\circ$ en omlaag 30° draaibaar
- Helderheidsdrempel en nalooptijd instelbaar
- Mixlichtmeting geschikt voor de regeling van fluorescentie-, gloei- / halogeenlampen en LED
- Nuldoorgangsschakeling voor relaisparend schakelen en hoge lampbelasting
- Inleren van de actuele lichtsterkte mogelijk
- Impulsfunctie
- Testfunctie ter controle van het detectiebereik
- Montage op inbouwdoos mogelijk (60 mm)
- Montage van de montageplaat met 1 hand
- Directe inbedrijfstelling door voorinstelling mogelijk
- Instelelementen beveiligd aangebracht
- Aansluitklem voor aarddraad



Technische specificaties

theLuxa S180 BK	
Bedrijfsspanning	230 V AC
Frequentie	50 Hz
Standby verbruik	~0,9 W
Soort lichtmeting	Mixlichtmeting
Aantal kanalen	1
Kleur	Zwart (vergelijkbaar RAL 9005)
Schakeluitgang	Licht
Soort montage	Wandmontage, Buiten

theLuxa S180 BK	
Schakelvermogen	10 A bij 230 V AC, $\cos \varphi = 1$, 6 A bij 230 V AC, $\cos \varphi = 0,6$, 3 AX bij 230 V AC, $\cos \varphi = 0,6$
Detectiehoek	180°
Montagehoogte	2 - 4 m
Nalooptijd licht	1 s - 20 min
Gloei- / halogeenlampbelasting	2300 W
TL-lampbelasting (VSA) niet gecompenseerd	2300 VA

Technische wijzigingen en drukfouten voorbehouden

nadere informatie op: www.theben-nederland.nl/producten/1010506

De belastingsgegevens worden bepaald met voorbeeldige geselecteerde lichtbronnen en zijn daarom typische gegevens vanwege het grote aantal beschikbare producten.

theLuxa S180 BK

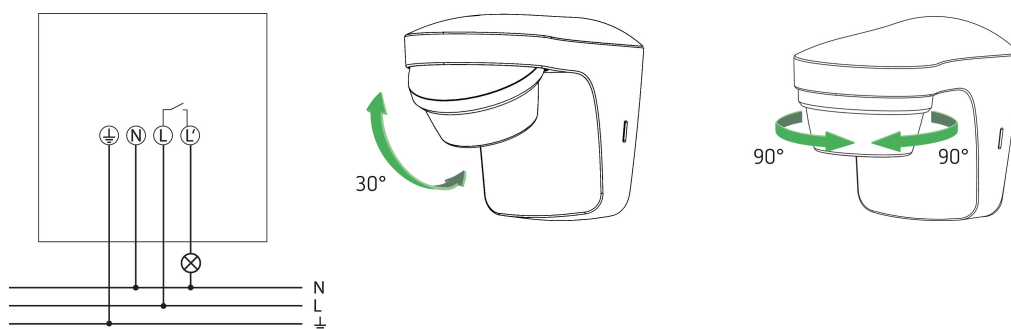
Artikelnr.: 1010506

theben

Technische specificaties

theLuxa S180 BK		theLuxa S180 BK	
TL-lampbelasting (VSA) parallel gecompenseerd	1200 VA 120 µF	Lampsoorten	Gloeï-/halogeenlampen, Fluorescentielampen, Energiespaarlampen, LEDs
TL-lampbelasting (VSA) seriegecompenseerd	2300 VA	Detectiebereik	12 m
TL-lampbelasting (EVSA)	1000 W	Detectiebereik	Halfmond
Energiespaarlampen	250 W	Op afstand bedienbaar	-
Inschakelstroom	max. 300 A / 200 µs	Omgevingstemperatuur	-25°C ... 45°C
LED < 2 W	50 W	Impactweerstand	IK04
LED 2-8 W	500 W	Beschermingsklasse	II
LED > 8 W	500 W	Beschermingsgraad	IP 55

Aansluitschema's



Detectiebereik voor planningstoepassingen bij een temperatuur van 21 °C

Montagehoogte (A)	Dwars op (t)	Recht op (R)	
2 m	9 m	3 m	
2,5 m	12 m	5 m	
3 m	12 m	5 m	
3,5 m	12 m	5 m	
4 m	9 m	3 m	

Technische wijzigingen en drukfouten voorbehouden

nadere informatie op: www.theben-nederland.nl/producten/1010506

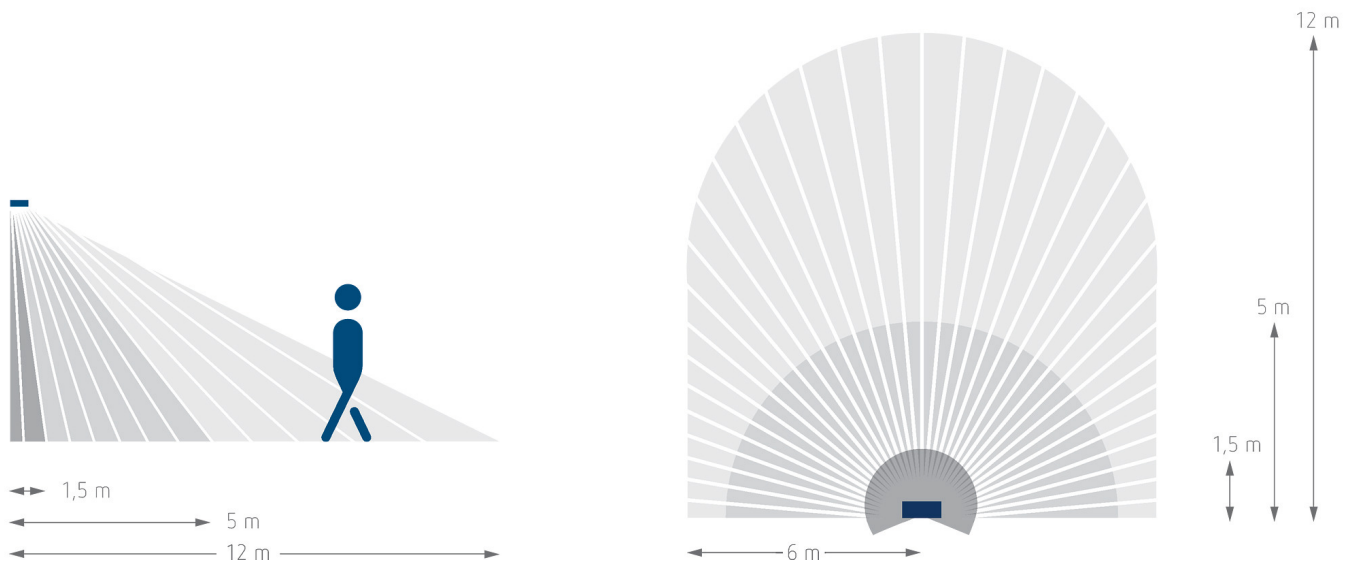
De belastingsgegevens worden bepaald met voorbeeldige geselecteerde lichtbronnen en zijn daarom typische gegevens vanwege het grote aantal beschikbare producten.

theLuxa S180 BK

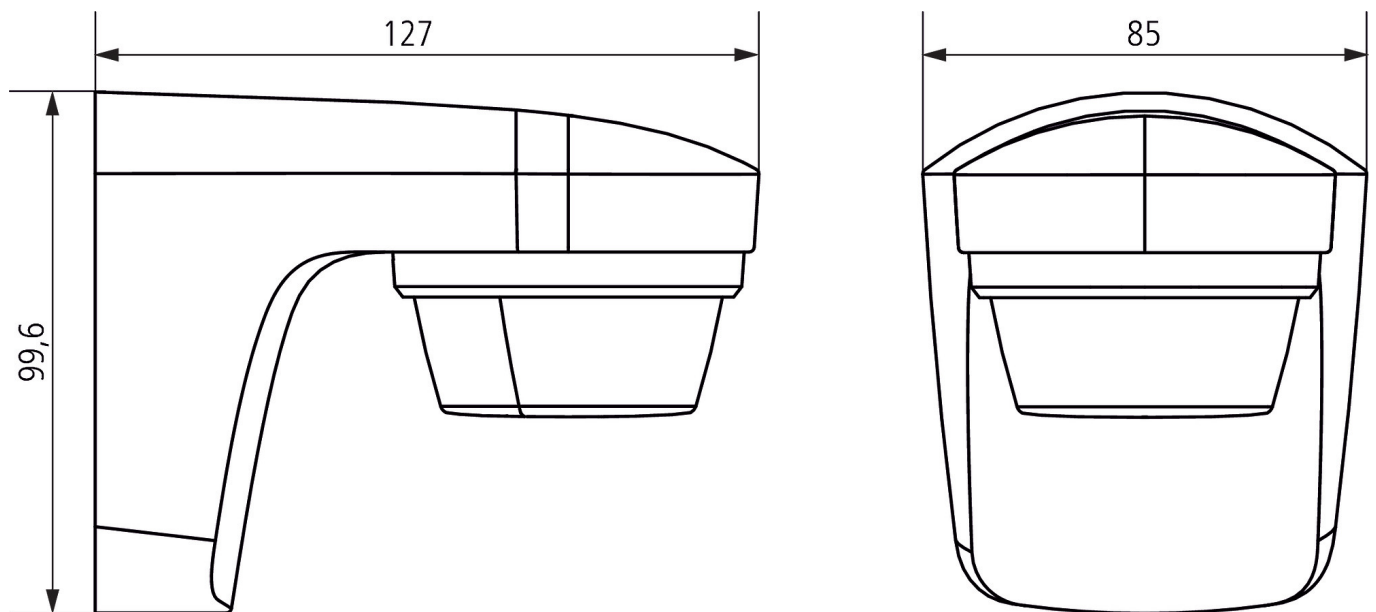
Artikelnr.: 1010506

theben

Detectiebereik voor planningstoepassingen bij een temperatuur van 21 °C



Maattekeningen



Technische wijzigingen en drukfouten voorbehouden

nadere informatie op: www.theben-nederland.nl/producten/1010506

De belastingsgegevens worden bepaald met voorbeeldige geselecteerde lichtbronnen en zijn daarom typische gegevens vanwege het grote aantal beschikbare producten.

theLuxa S180 BK

Artikelnr.: 1010506

theben

Accessoires

Hoek theLuxa S BK

Artikelnr.: 9070903



Afstandsraam theLuxa S BK

Artikelnr.: 9070907

