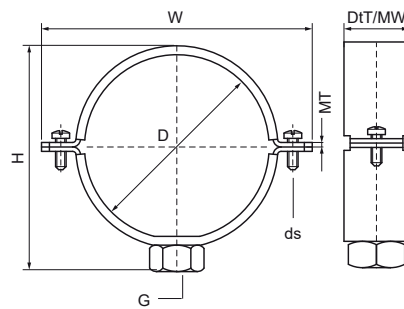


Walraven Beugel 434 (1") (ev)

(B3527)

Voor PE-leidingen



Voordelen & kenmerken

- Tweeschroefsbeugel
- Als geleidingsbeugel voor PE-leiding
- Voor het maken van een fixpunt dienen metalen beugelvoeringen (Art.nr. 4337XXX) gebruikt te worden
- Sluitschroeven geborgd met anti-verlies onderlegging
- materiaal: staal
- elektrolytisch verzinkt



Productnummer	Buitendiameter buis	DN	Aansluitdraad	Totale hoogte	Totale breedte	Totale diepte	Materiaal breedte	Materiaal dikte	Schroefmaat	Max. toegestane belasting Faz	Goedkeuringen
Referentie letter	D	D	G	H	W	Dt	MW	MT	ds	Fa,z	
Eenheid	mm			mm	mm	mm	mm	mm		N	
4383161	161	DN 150	G1"	192	238	38	30	3,00	M8	1.100	ITB (KOT), EPD
4383200	200	DN 200	G1"	230	281	38	38	4,00	M8	6.200	ITB (KOT), EPD
4383225	225	-	G1"	255	303	38	38	4,00	M8	6.200	ITB (KOT), EPD
4383250	250	DN 250	G1"	280	325	38	38	4,00	M8	6.200	ITB (KOT), EPD
4383315	315	DN 300	G1"	345	393	38	38	4,00	M8	6.200	ITB (KOT), EPD