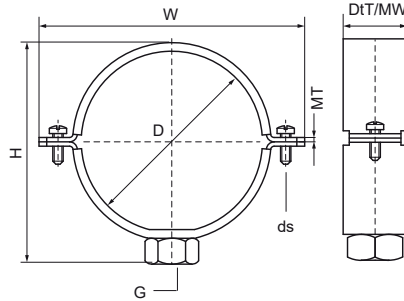


Walraven Beugel 434 (M10) (ev)

(B3525)

Voor PE-leidingen



Voordelen & kenmerken

- Tweeschroefsbeugel
- Als geleidingsbeugel voor PE-leiding
- Voor het maken van een fixpunt dienen metalen beugelvoeringen (Art.nr. 4337XXX) gebruikt te worden
- Sluitschroeven geborgd met anti-verlies onderlegging
- materiaal: staal
- elektrolytisch verzinkt



Productnummer	Buitendiameter buis	DN	Aansluitdraad	Totale hoogte	Totale breedte	Totale diepte	Materiaal breedte	Materiaal dikte	Schroefmaat	Max. toegestane belasting Faz	Goedkeuringen
Referentie letter	D	D	G	H	W	DtT	MW	MT	ds	Fa,z	
Eenheid	mm			mm	mm	mm	mm	mm		N	
4343040	40	DN 32	M10	63	84	30	30	3,00	M6	1.100	ITB (KOT), EPD
4343050	50	DN 40	M10	73	94	30	30	3,00	M6	1.100	ITB (KOT), EPD
4343056	56	DN 50	M10	79	100	30	30	3,00	M6	1.100	ITB (KOT), EPD
4343063	63	-	M10	87	108	30	30	3,00	M6	1.100	ITB (KOT), EPD
4343075	75	DN 70	M10	99	119	30	30	3,00	M6	1.100	ITB (KOT), EPD
4343090	90	DN 80	M10	113	134	30	30	3,00	M6	1.100	ITB (KOT), EPD
4343110	110	DN 100	M10	134	154	30	30	3,00	M6	1.100	ITB (KOT), EPD
4343125	125	DN 125	M10	150	169	30	30	3,00	M6	1.100	ITB (KOT), EPD
4343160	160	DN 150	M10	185	204	30	30	3,00	M6	1.100	ITB (KOT), EPD
4343200	200	DN 200	M10	220	281	38	38	4,00	M8	6.200	ITB (KOT), EPD
4343250	250	DN 250	M10	270	325	38	38	4,00	M8	6.200	ITB (KOT), EPD
4343315	312	DN 300	M10	335	393	38	38	4,00	M8	6.200	ITB (KOT), EPD