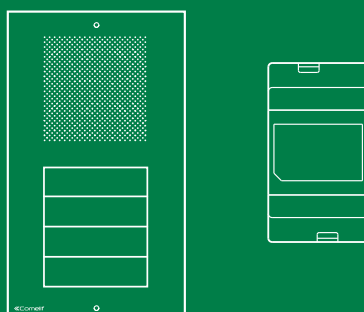
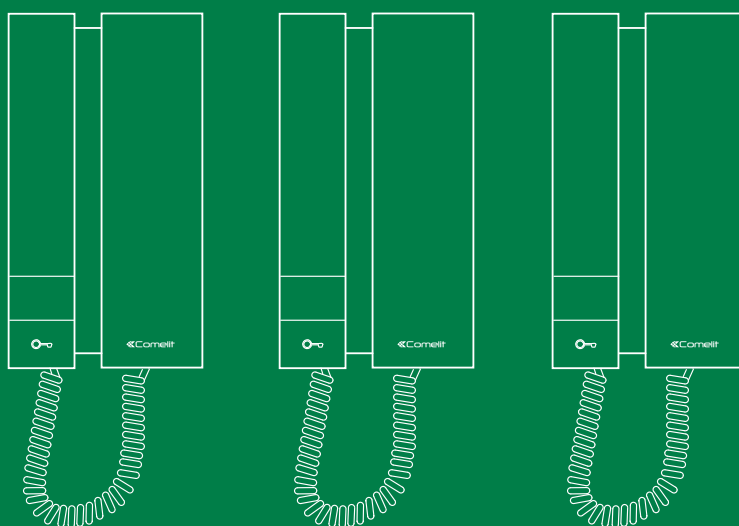


NL

TECHNISCHE
HANDLEIDING



Drievoudige kit
KAE5063

 **Comelit**[®]
Passion. Technology. Design.

Waarschuwingen

Beoogd gebruik

Dit product van Comelit is ontworpen en ontwikkeld om te worden gebruikt bij de realisatie van audio- en videocommunicatiesystemen in woningen, winkels, bedrijven en openbare gebouwen of in openbare ruimtes.

Installatie

Alle functies die zijn aangesloten op de installatie van de Comelit-producten moeten zijn uitgevoerd door gekwalificeerd technisch personeel, volgens de aanwijzingen in de handleiding.

Geleiders

Sluit de voeding af voordat u onderhoudswerkzaamheden uitvoert.

Gebruik kabels met een geschikte doorsnede, afhankelijk van de afstanden, volgens de aanwijzingen in de handleiding van de installatie.

Het is raadzaam om de kabels voor de installatie niet in dezelfde leiding te plaatsen als die waar de vermogenskabels (230v of hoger) doorheen lopen.

Veilig gebruik

Voor een veilig gebruik van de producten Comelit is het volgende noodzakelijk:

- het zorgvuldig opvolgen van de aanwijzingen in de handleiding/instructies
- ervoor zorgen dat de installatie die met de Comelit-producten is uitgevoerd niet wordt gesaboteerd / beschadigd raakt.

Onderhoud

De producten van Comelit hebben geen onderhoud nodig, behalve de normale reiniging, welke moet worden uitgevoerd zoals is aangegeven in de handleiding/instructies.

Eventuele reparaties moeten worden uitgevoerd

- voor de producten, uitsluitend door **Comelit Group S.p.A.**,
- voor de installatie, door gekwalificeerd technisch personeel.

Disclaimer

Comelit Group S.p.A. is niet verantwoordelijk voor

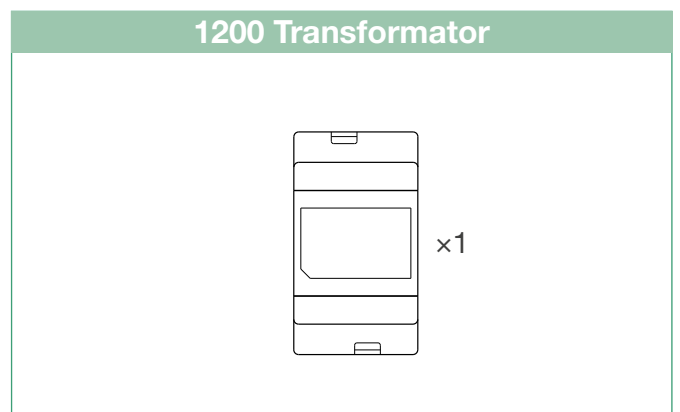
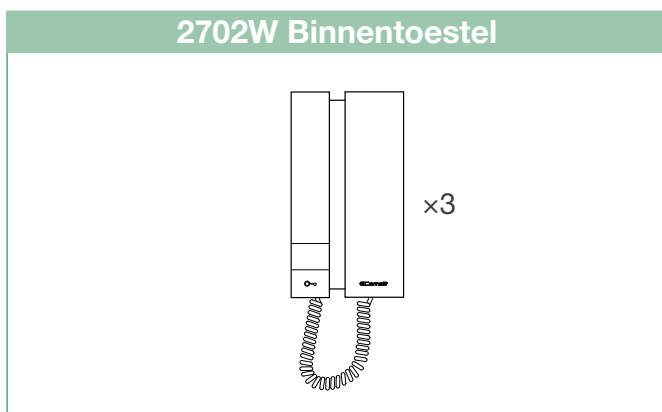
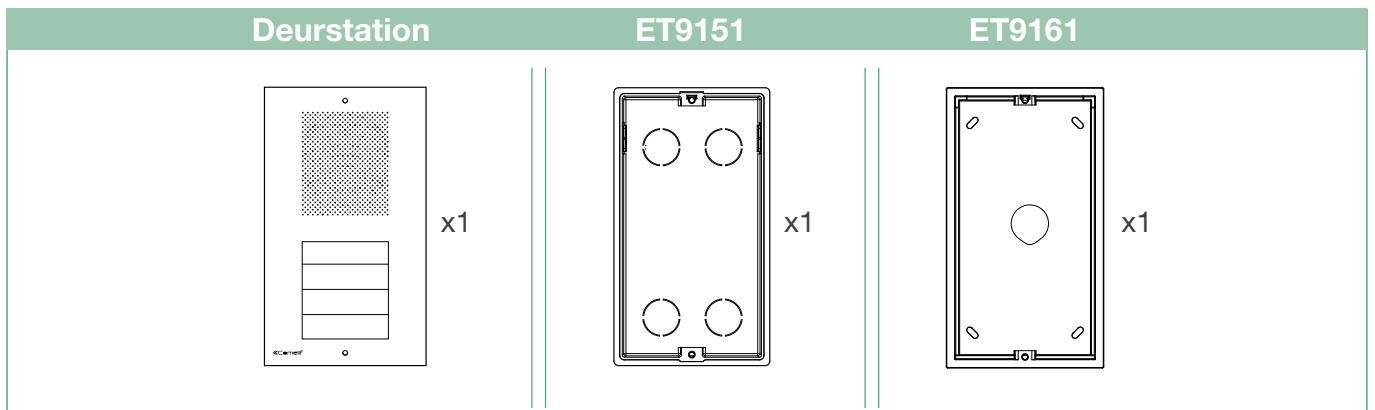
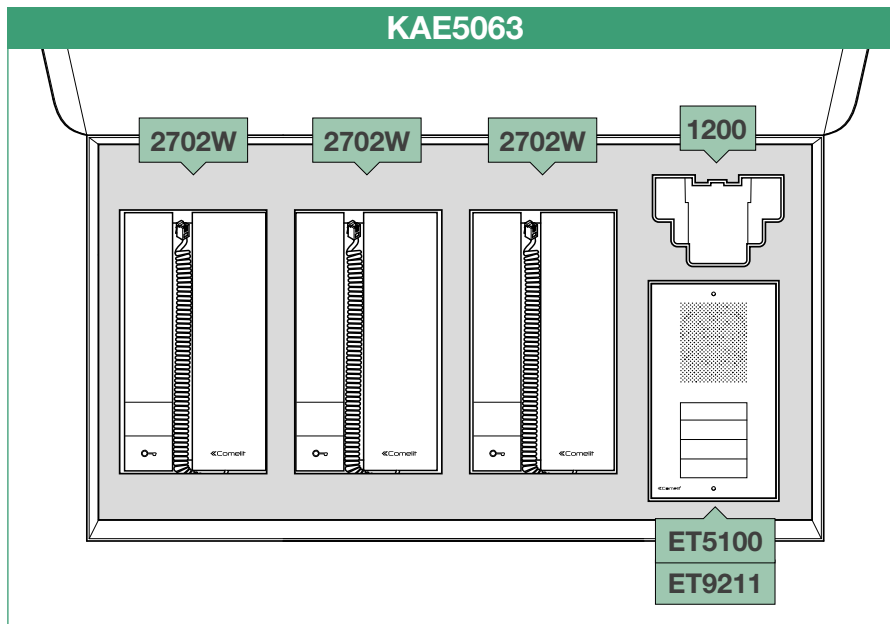
- andere toepassingen dan het beoogde gebruik
- het niet in acht nemen van de aanwijzingen en waarschuwingen in deze handleiding/instructies.

Comelit Group S.p.A. behoudt zich het recht voor om op elk moment, zonder waarschuwing vooraf, wijzigingen aan te brengen in deze handleiding/instructies.

Inhoud

Inhoud van de verpakking	3	Afstanden	9
Transformator	4	Afstanden en basisschema	9
Beschrijving	4	Aansluitschema basissysteem en aansluitvariant 1 extra deurtelefoon	9
Deurstation	5	Espansione d'impianto: posto esterno e posto interno aggiuntivi	10
Beschrijving	5		
Installatie.....	6		
Methode voor het uitnemen van het naamkader.....	6		
Binnentoestel	7		
Beschrijving	7		
Installatie.....	8		

Inhoud van de verpakking

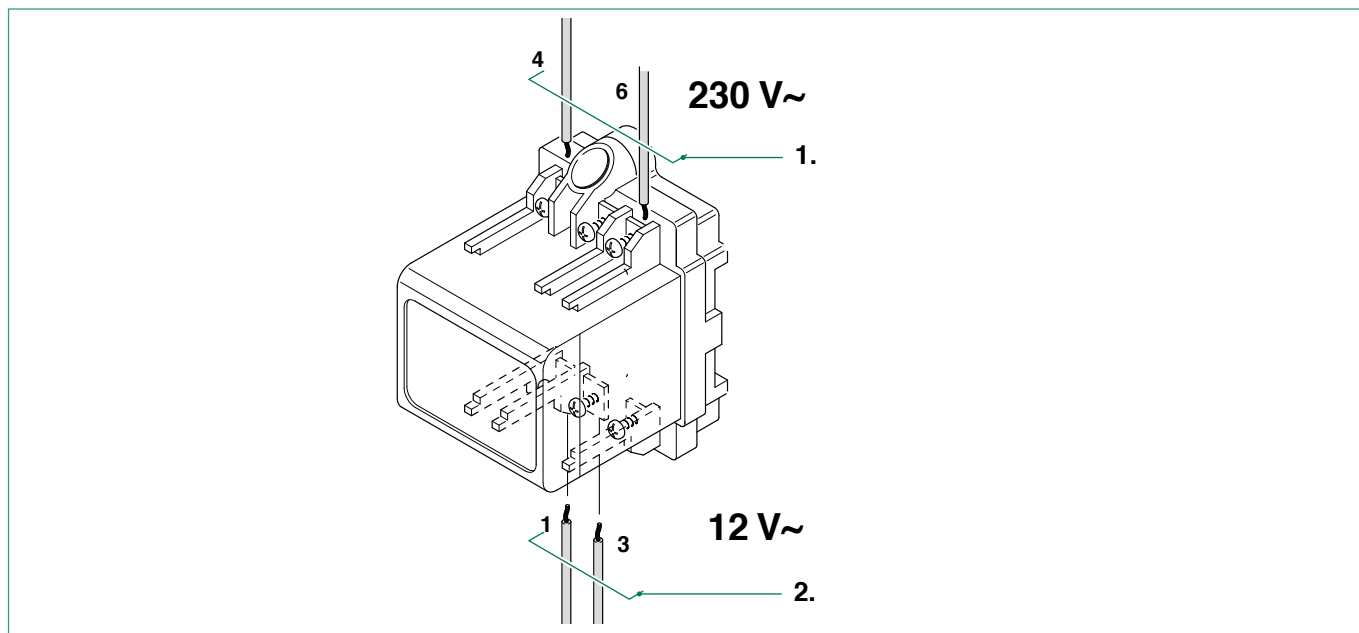


Transformator

Beschrijving

Art. 1200 transformator met primair 230V en secundair 12V AC / 15 VA voor continu gebruik.

Afmetingen: 53x95x65 mm (3 DIN-modules)



1. Primaire ingang 230 V

2. Secundaire uitgang 12V AC



Sluit de voeding af alvorens onderhoudswerkzaamheden uit te voeren.

De elektrische installatie van het gebouw moet voorzien zijn van een meerpolige netschakelaar met een contactafstand van ten minste 3 mm die de voeding van het apparaat kan afsluiten.

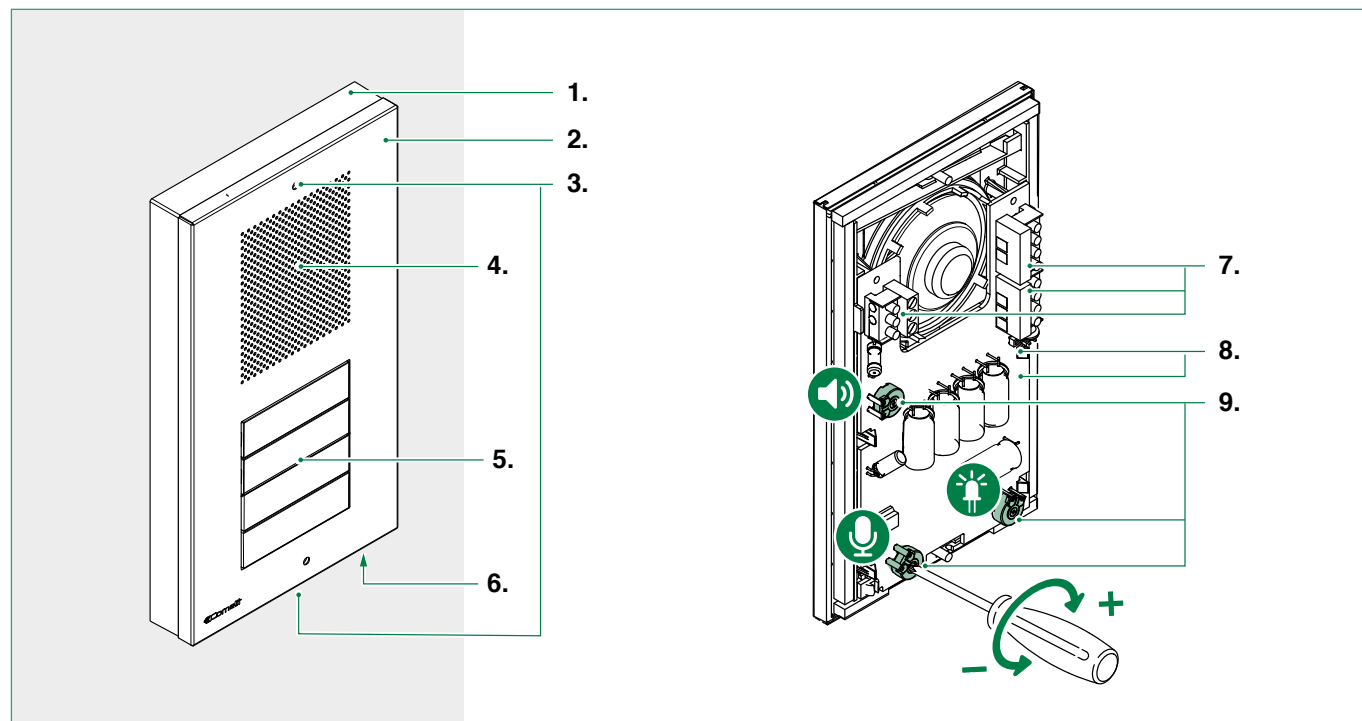
Plaats de beschermingen terug op de klemmen en sluit het inspectieluik na de werkzaamheden.

Deurstation

Beschrijving

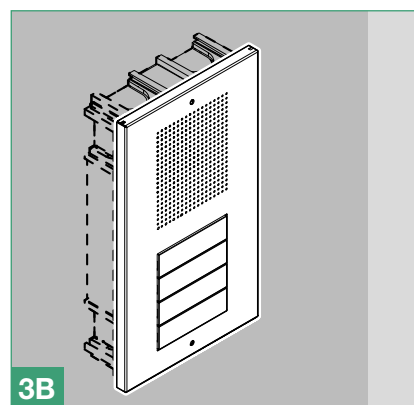
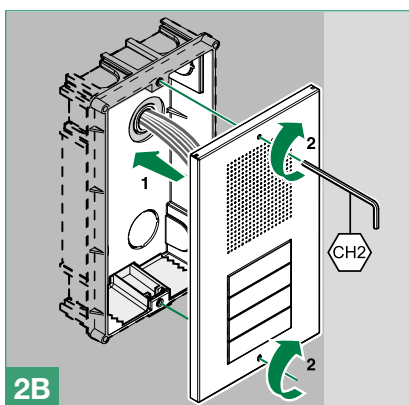
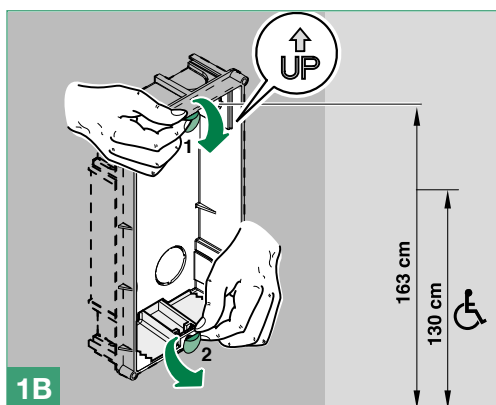
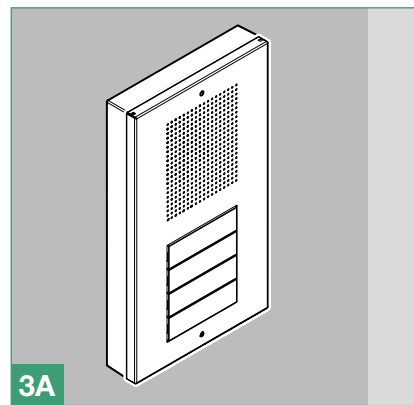
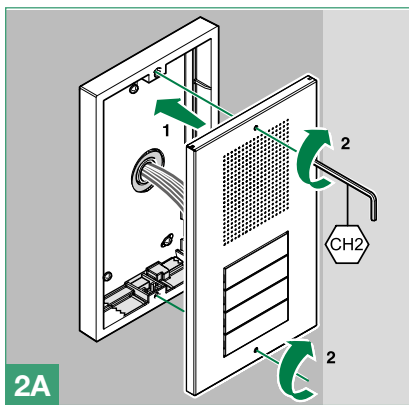
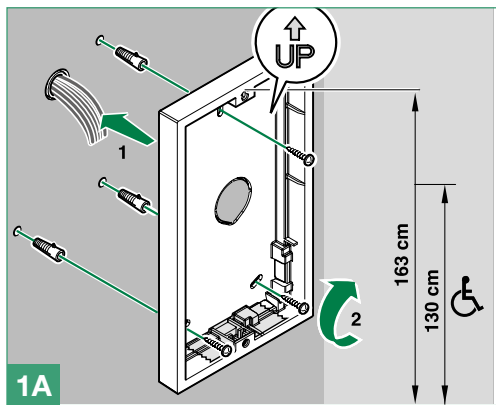
ET5100 Audio-deurstation inclusief 4 bedrukkers (ET9211), ET9161 wandsteun en ET9151 inbouwdoos.

Afmetingen 95×165×26,5 mm

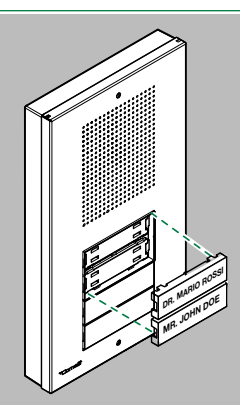
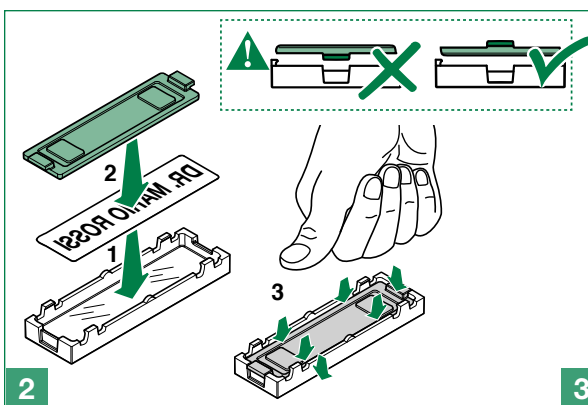
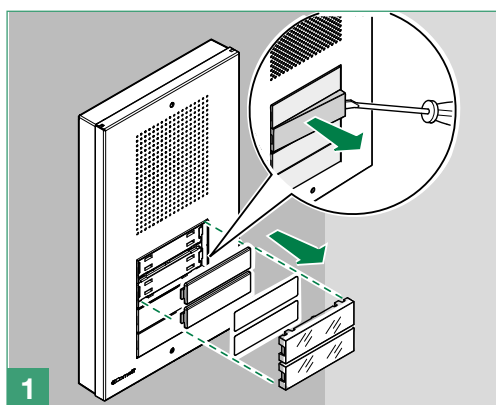


1. Steun voor wandmontage
2. Roestvrij stalen frontpaneel
3. Behuizing bevestigingsschroeven frontpaneel
4. Luidspreker
5. Bedrukkers
6. Microfoon
7. Klemmenblok
 - S2 S1 S3 S4** Uitgang elektronisch belsignaal
 - 4** Min
 - S** Uitgang bel
(Te gebruiken indien er een tweede-deurstation aan de basiskit wordt toegevoegd)
 - COM** Gemeenschappelijk contact
(Te gebruiken indien er een tweede-deurstation aan de basiskit wordt toegevoegd)
 - 3** Ingang luidspreker
 - 2** Uitgang microfoon
 - ~ ~*** Voedingsklemmen 12V AC
8. **JP1 JP2** (A) Voor de werking met 4 drukknoppen
9. **TM1 TM2 TM3** Trimmer regeling (luidspreker, microfoon, LED)

Installatie



Methode voor het uitnemen van het naamkader

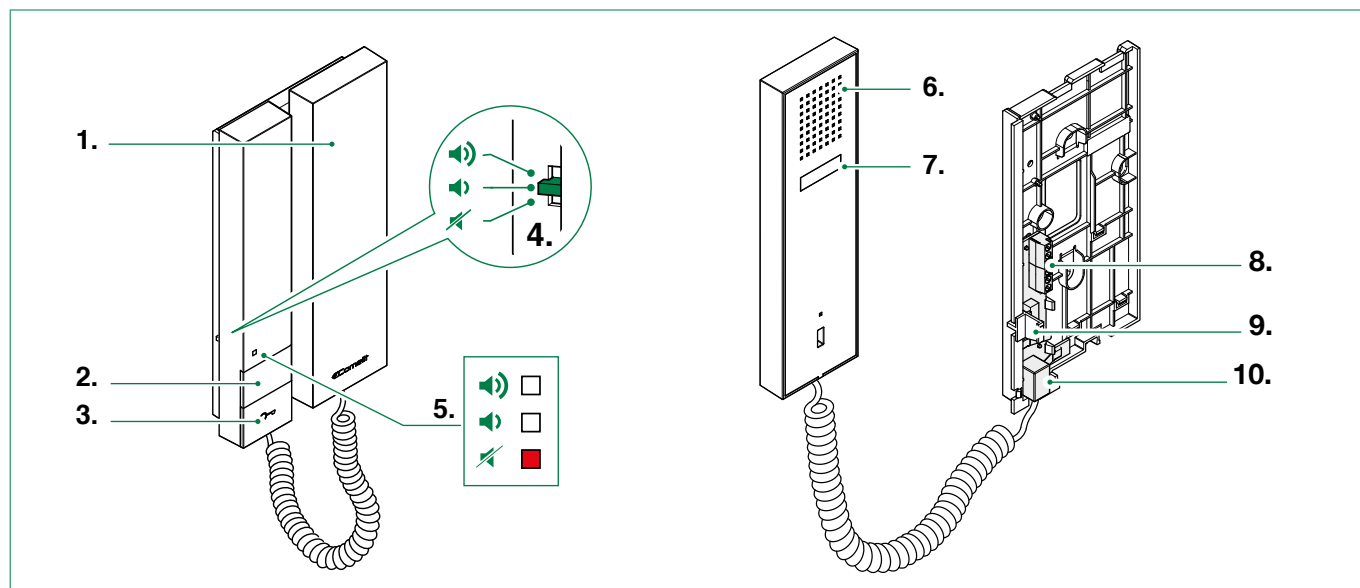


Binnentoestel

Beschrijving

Art. 2702W Audio binnentoestel inclusief 1 deuropener knop en extra knop voor bijkomende diensten.

Afmetingen 105×190×28 mm



1. Hoorn

2. Drukknop gebruiken voor extra functies

3. Deuropener knop

4. Keuzeschakelaar beltoon met 3 standen

Bovenste stand: Maximaal volume beltoon

Middelste stand: Normaal volume beltoon

Onderste stand: Inschakeling Privacymodus

i Wanneer de privacyfunctie actief is, wordt de beltoon van een oproep vanaf het entreepaneel of vanuit de centrale uitgeschakeld

5. Indicatielampje rood: *Privacymodus* actief

6. Luidspreker

7. Telefoonhaak

! **Houd de telefoonhaak niet ingedrukt als de hoorn is opgenomen**

8. Klemmenblok

P2 C2 Drukknop C. NO. 24V 100mA bestemd voor verschillende doeleinden

P1 Deuropener knop

4 Min

3 Uitgang microfoon

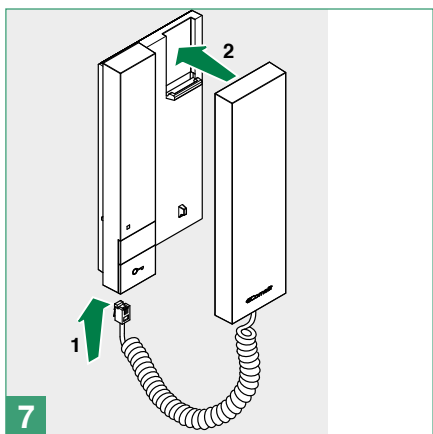
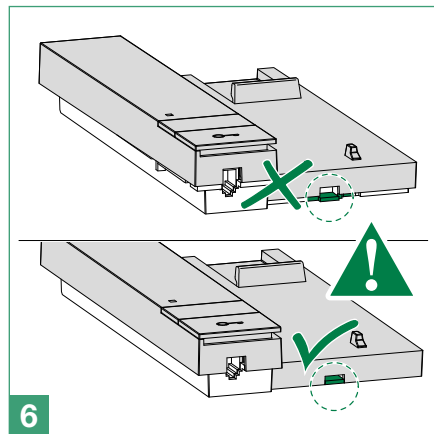
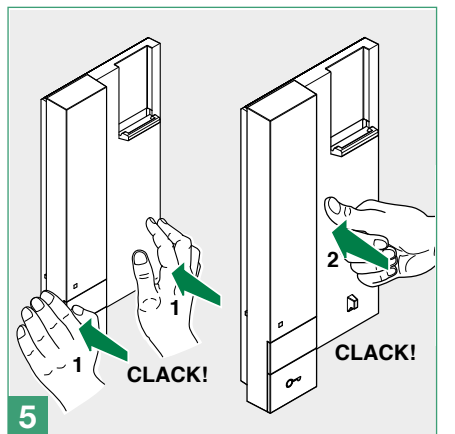
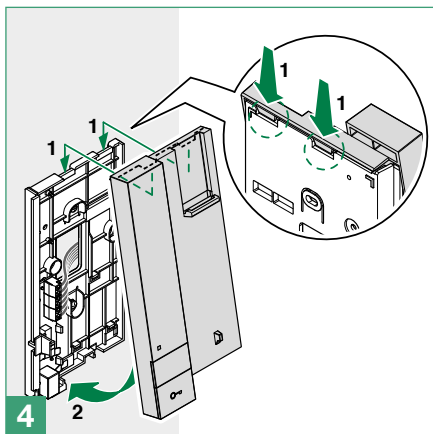
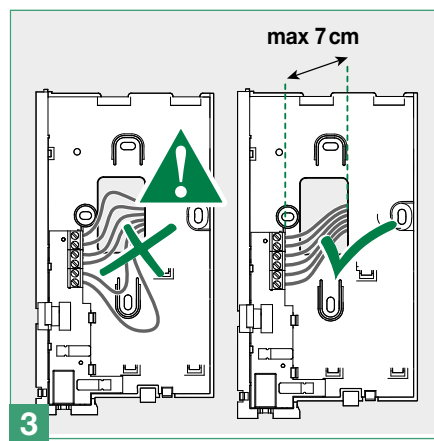
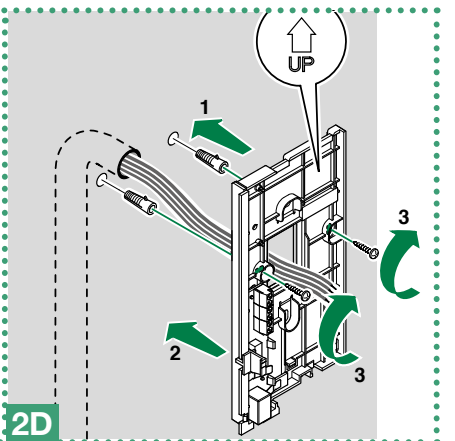
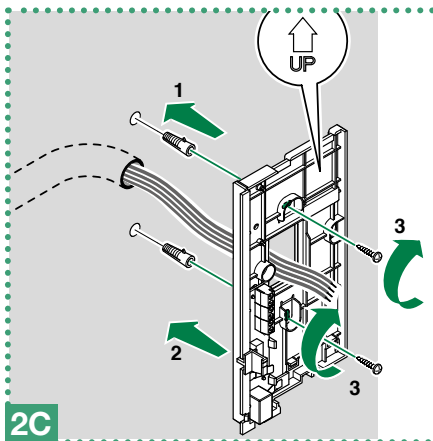
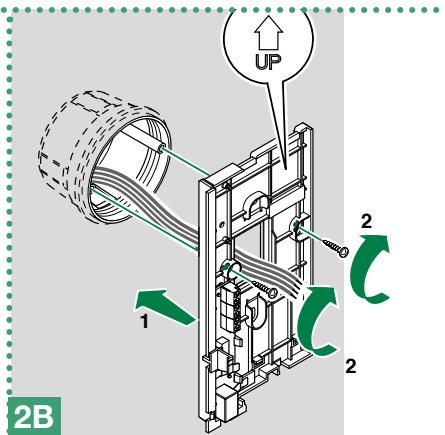
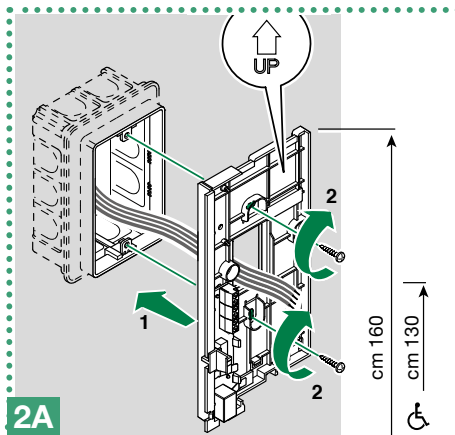
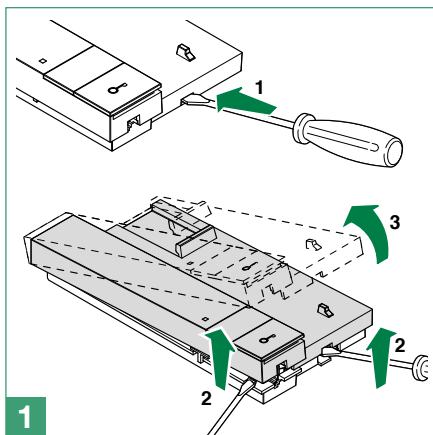
2 Ingang luidspreker

S Ingang elektronisch belsegnaal

9. Keuzeschakelaar beltoon

10. Hoornconnector

Installatie

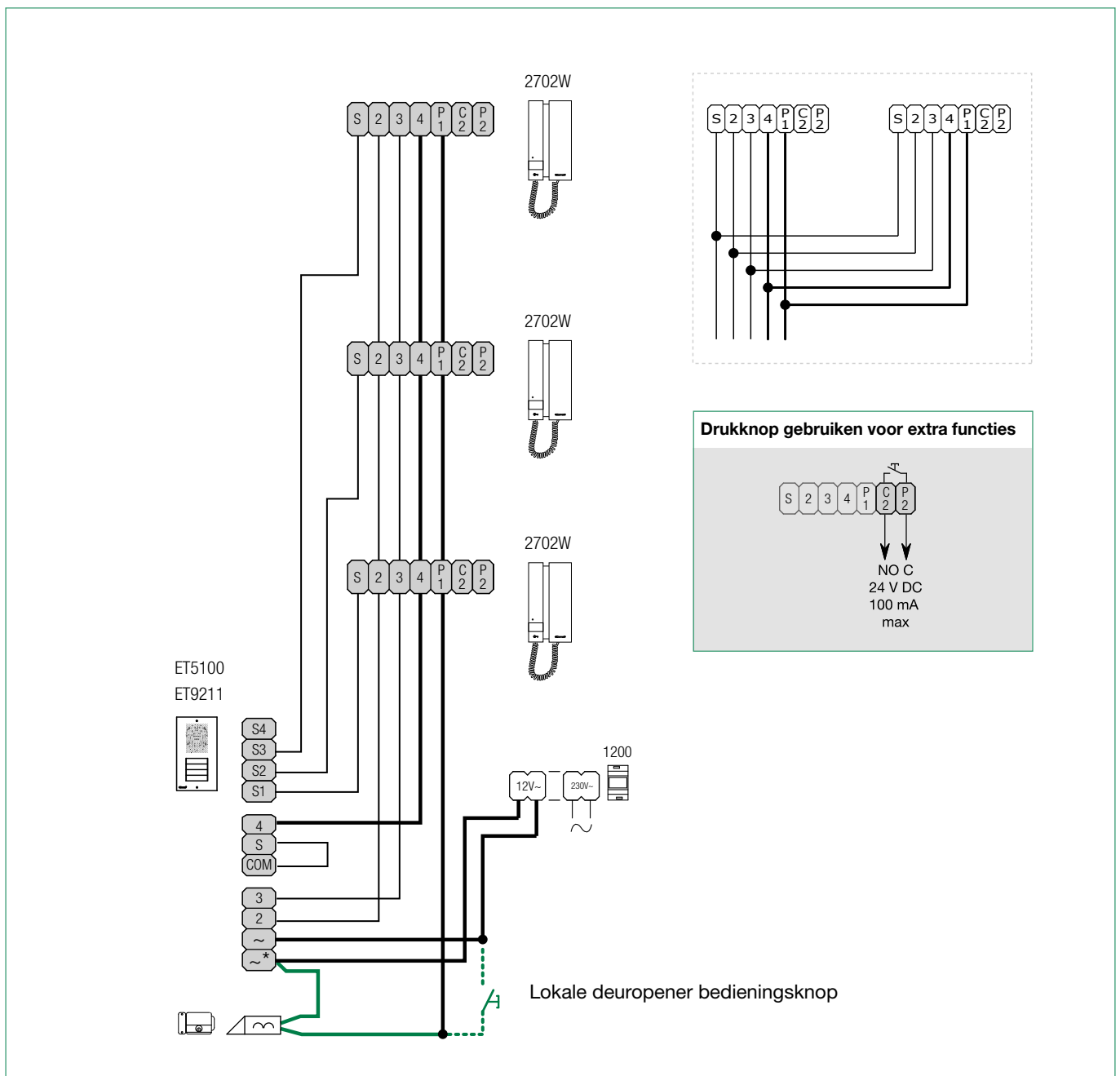


Afstanden

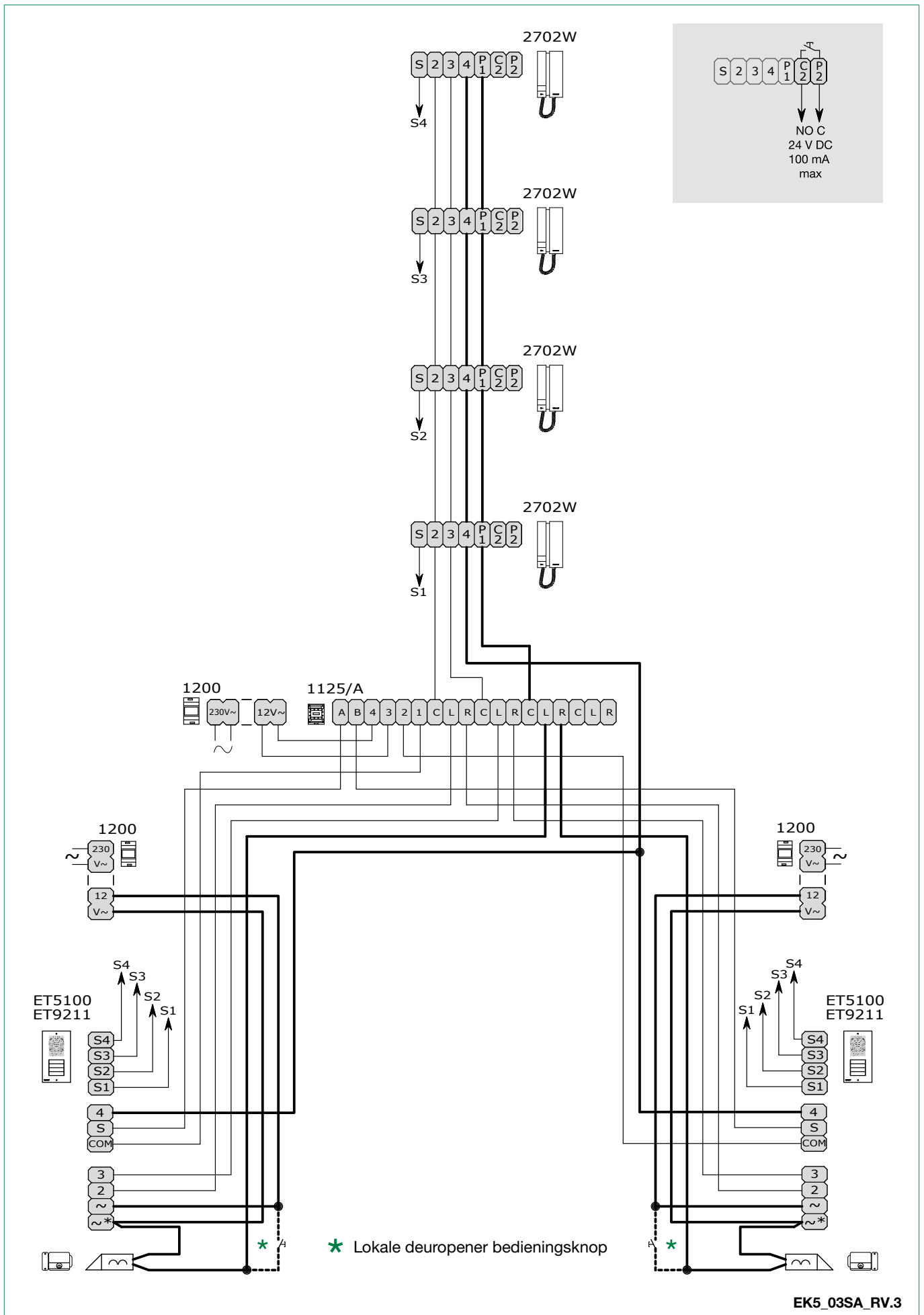
1 mm ²	1,5 mm ²	1,5 mm ²
200 m	200 m	30 m
0,8 mm ²	1 mm ²	1 mm ²
150 m	150 m	20 m
0,5 mm ²	0,8 mm ²	0,8 mm ²
50 m	50 m	10 m

Afstanden en basisschema

Aansluitschema basissysteem en aansluitvariant 1 extra deurtelefoon



Stelsystemuitbreiding: extra deurstation en binnentoestel



EK5_03SA_RV.3

CERTIFIED MANAGEMENT SYSTEMS



www.comelitgroup.com

Via Don Arrigoni, 5 - 24020 Rovetta (BG) - Italy

